



SANDEN

取扱説明書

サンデンショーケース

オープン冷蔵

RSG-C903GNA

重要書類

大切に保管してください。

このたびは、サンデン冷凍機応用製品をお買い上げいただき、ありがとうございました。

ご使用前に必ずこの取扱説明書をお読みいただき、正しくお使いください。

目次







- 安全上のご注意…………… 1
- 各部の名称…………… 6
- 使用上のご注意…………… 7
- ご使用方法……………14
- 点検とお手入れのしかた……………17
- このようなときには……………20
- 故障と思ったら……………21
- 製品の仕様……………22
- アフターサービスと保証について……………23

取扱説明書は、お使いになる方がいつでも見られるところに必ず保管してください。


サンデン・リテールシステム株式会社


安全上のご注意

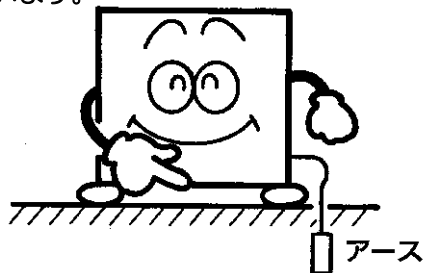
- ご使用の前に、この「安全上のご注意」をよくお読みの上、正しくお使いください。
- ここに示した注意事項は、製品を安全に正しくお使いいただき、あなたや他の人々への危害や損害を未然に防止するためのものです。
注意事項は、「△警告」、「△注意」に区分していますが、誤った取扱いをした時に、死亡や重傷等の重大な結果に結び付く可能性が大きいものを特に「△警告」の欄にまとめて記載しています。しかし、「△注意」の欄に記載した事項でも、状況によっては重大な結果に結び付く可能性があります。いずれも安全に関する重要な内容を記載していますので、必ず守ってください。
- 取扱説明書をお読みになった後は、お使いになる方がいつでも見られるところに必ず保管してください。
- お使いになっている製品を譲渡されたり貸与される時には、新しく所有者となる方が安全な正しい使い方を知るために、この取扱説明書を製品本体の目立つところに添付してください。


文章の横にある    マークは行為の「禁止」    マークは使用者に対する行為の「強制事項」を表わしています。


警告

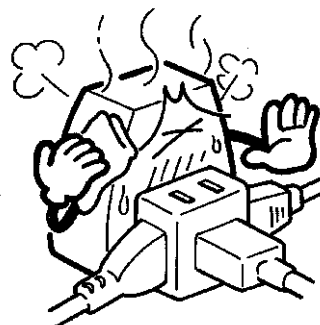
 屋外で使用しないでください。雨水のかかる場所でご使用されますと、漏電・感電の原因になります。

 アース工事を行なってください。アース線は、ガス管、水道管、避雷針、電話のアース線には接続しないでください。アースが不完全な場合は、感電の原因になります。アース工事は、電気工事士の有資格者がD種接地工事をするよう法令で定められています。



 湿気の多い所や、水のかかり易い場所に据付けないでください。絶縁低下から漏電・感電の原因になります。

 電源は専用コンセントを使用し、電源コードは、途中で接続したり、延長コードの使用、タコ足配線をしないでください。感電や発熱・火災の原因になります。



安全上のご注意

警告



電源コードを傷つけたり、加工したり、無理に曲げたり、引っ張ったり、束ねたりしないでください。また重いものを載せたり、挟み込んだりすると、電源コードが破損し、火災・感電の原因になります。



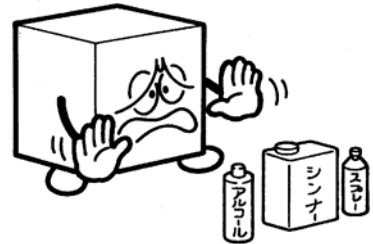
電源プラグは、ほこりが付着してないか定期的に確認し、がたのないように刃の根元まで確実に差込んでください。ほこりが付着したり、接続が不完全な場合は感電や火災の原因になります。



製品に直接水をかけたり、水を使って洗ったりしないでください。ショート、感電の原因になります。



揮発性、引火性のあるものは庫内に入れないでください。爆発や火災の原因になります。



専門業者以外の方は絶対に分解したり、修理・改造は行わないでください。分解、修理・改造に不備があると異常動作によりケガをしたり、感電・火災等の原因になります。



異常時は運転を停止して電源プラグを抜くか、元電源を切ってください。異常のまま運転を続けると感電、火災等の原因になります。



廃棄は専門の業者に依頼してください。放置しますと幼児が閉じ込められるなど事故の原因になります。



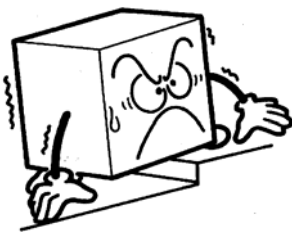
漏電遮断器が作動した場合には、「点検とお手入れのしかた」を参照の上、弊社お客様サービス受付センター、お買い上げ店、または専門業者にご相談ください。無理な電源の復帰を行なうと感電・火災の原因になります。

安全上のご注意

⚠ 注意



床面は丈夫で平らな所に水平になるように据付けてください。据付けに不備があると水漏れ、転倒・落下によるケガなどの原因になることがあります。



濡れた手で電源プラグ等の電気部品には、触れないでください。また、スイッチ操作をしないでください。感電の原因になることがあります。



漏電遮断器は定期的に作動確認をしてください。漏電遮断器を故障のまま使用すると、漏電のとき作動せず、感電の原因になることがあります。



電源プラグを抜くときは、先端のプラグを持って行ってください。コードを引っ張って抜くと芯線の一部が断線して発熱、発火の原因になることがあります。



食品の展示販売用または一時保存用としてご使用ください。目的外の用途でご使用されますと保存品の品質低下などの原因になることがあります。



棚には許容質量以上の物を乗せたり、投げ入れたりしないでください。棚の落下によりケガの原因になることがあります。許容質量は製品の仕様欄を参照してください。

安全上のご注意

⚠ 注意



製品の上には重量物や水を入れた容器を置かないでください。落下しケガをしたり、こぼれた水で電気部品の絶縁が悪くなり、漏電の原因になることがあります。



可燃性のスプレーを近くで使用したり、可燃物を置かないようにしてください。スイッチの火花などで引火し、発火の原因になることがあります。



製品の上に乗ったり、ものを載せたりしないでください。転倒破損、落下などによりケガの原因になることがあります。



長期間ご使用にならない場合は、安全のため電源プラグをコンセントから抜いてください。ほこりがたまって発熱、発火の原因になることがあります。



空気の吹出口や吸込口に指や棒などを入れないでください。内部でファンが高速回転していますのでケガの原因になることがあります。



掃除するときや整備、点検のときは、必ずスイッチを停止にして電源プラグを抜いてください。感電やファンによるケガ、ヒーターによる火傷の原因になることがあります。



掃除のためフィルターを取外すときは、凝縮器フィンに直接手を触れないでください。ケガの原因になることがあります。



棚の取付けは、正しく確実にセットしてください。脱落するとケガの原因になることがあります。



製品を移動する時は、転倒に十分気を付けてください。転倒によるケガの原因になることがあります。

安全上のご注意

⚠ 注意



製品を移動する時は、電源プラグをコンセントから抜き、電源コードを傷つけないように移動してください。コードの損傷により感電・発火の原因になることがあります。



製品を移動する時は、商品および棚板等の部品は取り出してください。落下によるケガの原因になることがあります。



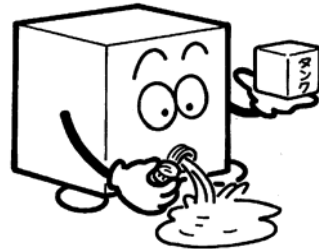
LED照明灯交換時は、電源プラグを抜いてください。感電の原因になることがあります。



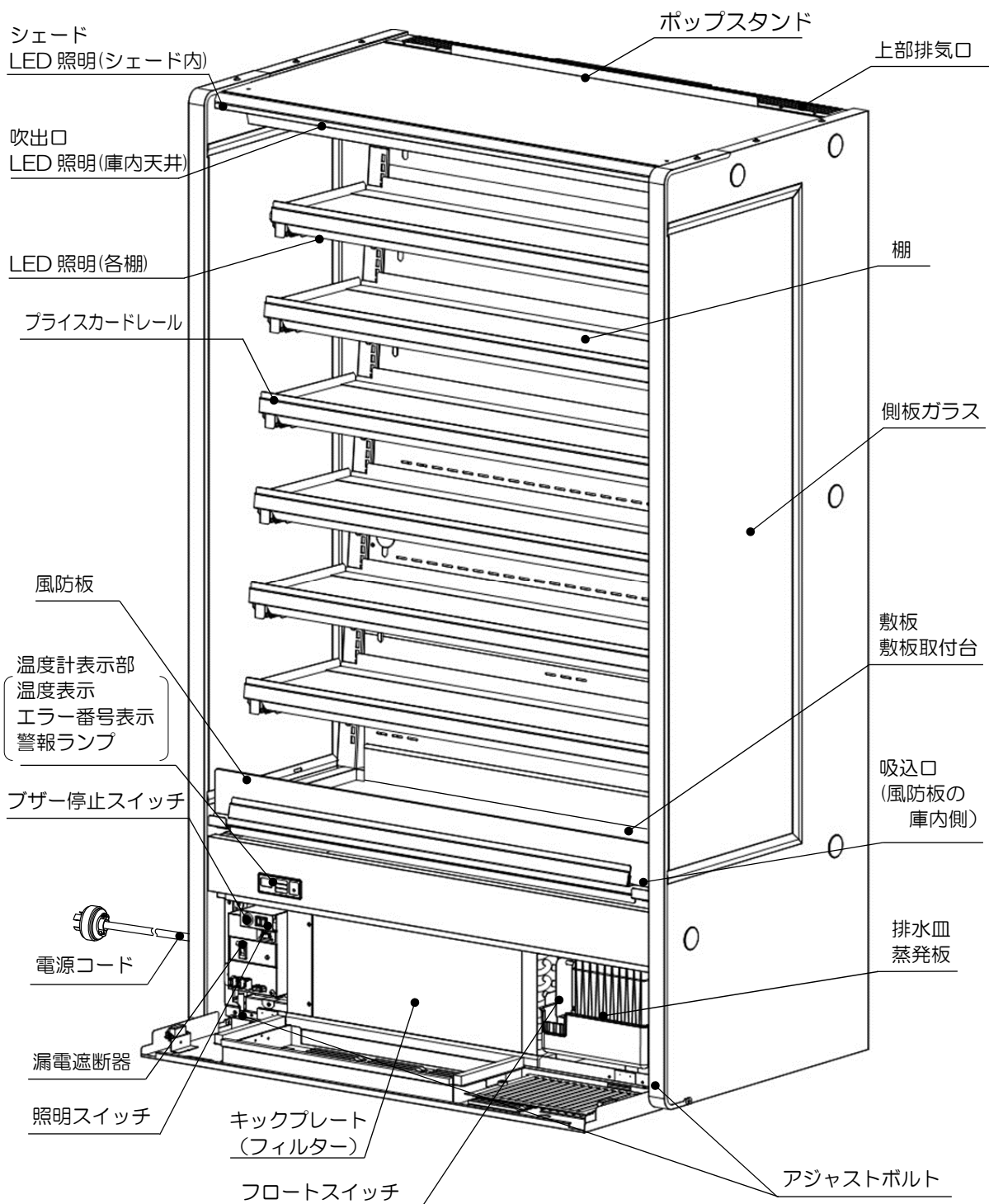
製品を移動する時は、ガラス部分には、力を加えないでください。破損し、ケガの原因になることがあります。



製品を移動する時は、排水を完全に行なってください。また、排水タンク付きの製品は排水タンクも外してください。水漏れや水の飛散から漏電・感電の原因になることがあります。



各部の名称



※照明の ON、OFF について

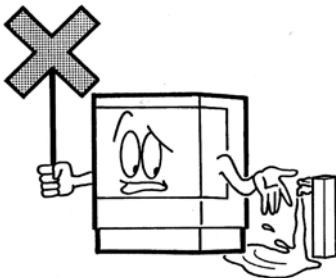
- ・各照明は照明スイッチで ON、OFF 切換えができます。

使用上のご注意

水のかからない所、湿気の少ない所

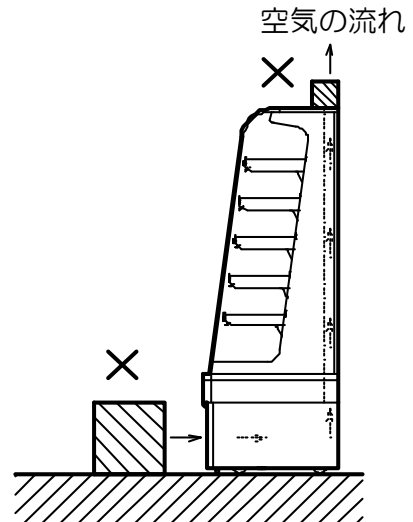
⚠ 警告

- 湿気の多い所や、水のかかり易い場所でご使用されますと、故障・漏電やさびの発生の原因になります。



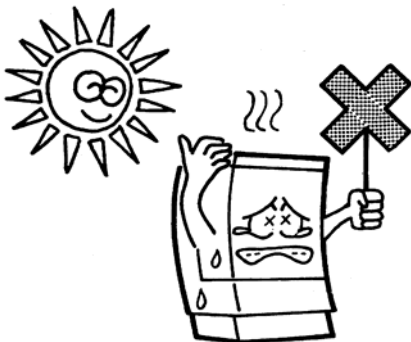
機械室の通気がよい所へ

- 製品の前面および、排熱ダクト（上部排気口）には物を置かないでください。
- 機械室の通気が悪いと冷えを悪くし、製品を故障させる原因にもなります。



熱気の少ない所

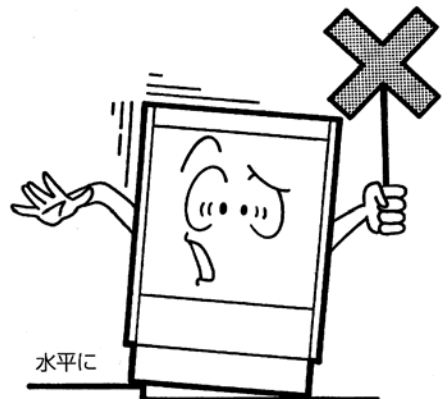
- 直射日光の当たる所や、発熱器具の近くは避けてください。冷却性能が低下します。



床面は丈夫で平らな所

⚠ 注意

- 床面は丈夫で平らな所に据付けてください。床面が不安定ですと、振動・騒音の原因にもなります。



[水平調節用にアジャストボルトがあります。]

使用上のご注意

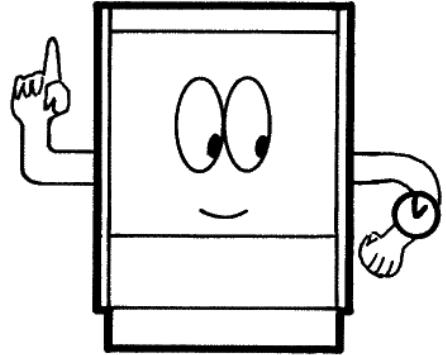
電源について

⚠ 警告

- 電源電圧は必ず3相200V専用コンセントからお取りください。

試運転をしてください

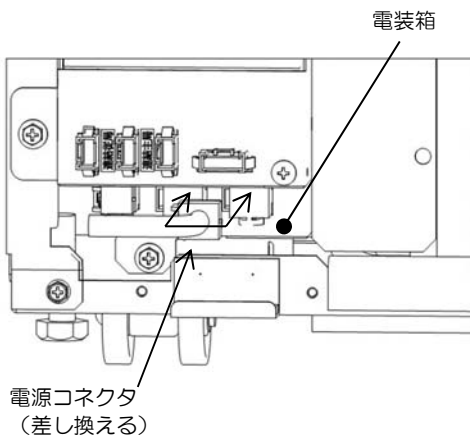
- 据付け時は、約1時間運転し、庫内が冷えてから商品を入れてください。



圧縮機の相切換え

⚠ 注意

- 設置時に電源を入れても圧縮機が運転しないときは、電源プラグを抜いてから電源コネクタを反対側（右についていた場合は左側）に差込んでください。



製品の運転

- 運転を止めてから、再び運転を始めるときは、6分以上たってから行なってください。
- すぐに運転を始めますと、圧縮機に無理がかかり故障の原因になります。



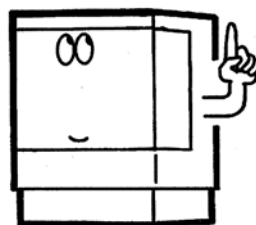
使用上のご注意

周囲の風に気をつけましょう

- 天井扇の下、換気扇の下、階段の下、冷房暖房用ダクトの吸込口、吹出口、またはお店の出入口付近など、風の強い所でご使用になると庫内の冷気が逃げます。風の強い所でのご使用は避けてください。
- 特にエアーカーテンに直接風が当たらないよう風の向きには十分注意してください。
〔風速は0.2m/s以下の所を選びましょう。〕

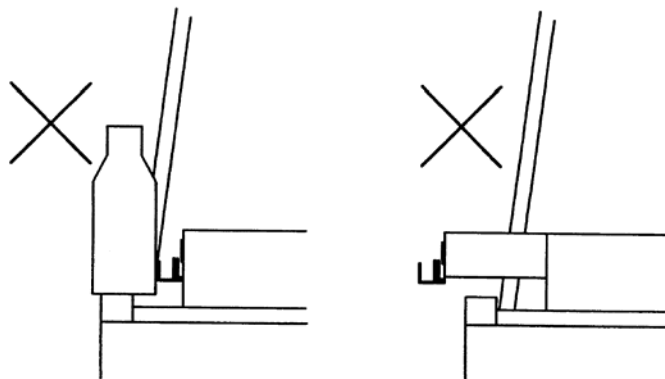
換気扇を取付けてください

- 部屋を閉めきったとき、製品の発熱で室温が高くなりますから、店内の温度上昇を防ぐために換気扇を取付けてください。
- 換気扇を取付けるときは、風が直接製品に当たらないように後方上部に取付けてください。
(室温は26℃以下に保ってください。)



冷蔵室

- 冷気の吸込口、および冷気の通路を商品でふさがらないでください。また、敷板は奥まで押し込んで使用してください。冷気の循環を妨げると、冷えが悪くなります。



- 紙やストローなどを吸込口から落とさないようご注意ください。

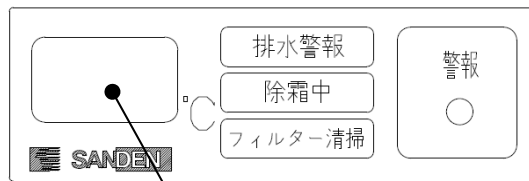
使用上のご注意

使用中の異常をお知らせするエラー表示・警報

ブザーが鳴った場合は

●温度計表示部の確認をしてください。

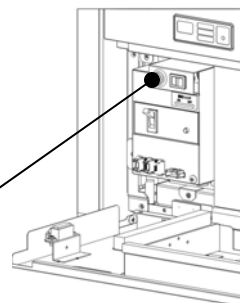
- ① 排水警報サインが点滅している。
「点検とお手入れのしかた」(P19) に従い、排水皿の水を捨ててください。
- ② 除霜中サインが点灯している。
定期的な除霜で製品に異常はありません。
- ③ フィルター清掃サインが点滅している。
「点検とお手入れのしかた」(P18) に従い、フィルターの掃除をしてください。
- ④ 警報が点滅している。
温度計のエラー表示を確認してください。



エラー表示

ブザー停止ボタン

●ブザー音はブザー停止ボタンを押すことにより解除できます。



天板について

⚠ 注意

●天板に陳列禁止商品を載せないでください。バランスを崩して落下し、ケガをする可能性があります。

陳列可能商品：医薬品、お菓子等軽くて落下しても破損しないもの。

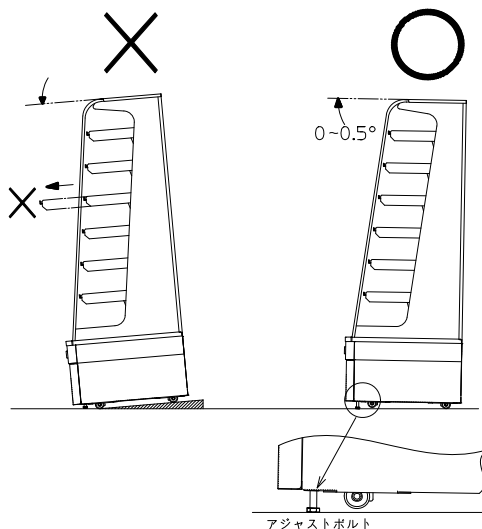
陳列禁止商品：ビン、缶等重いものまたは、落下したら破損するもの。

製品の設置について

⚠ 警告

●前下がりに設置しますと、棚のロックが外れやすくなったり、製品が傾くことがあります。

製品の設置時には、必ず前部のアジャストボルトを使用し、水平～前上がり(0.5°程度)に設置してください。



使用上のご注意

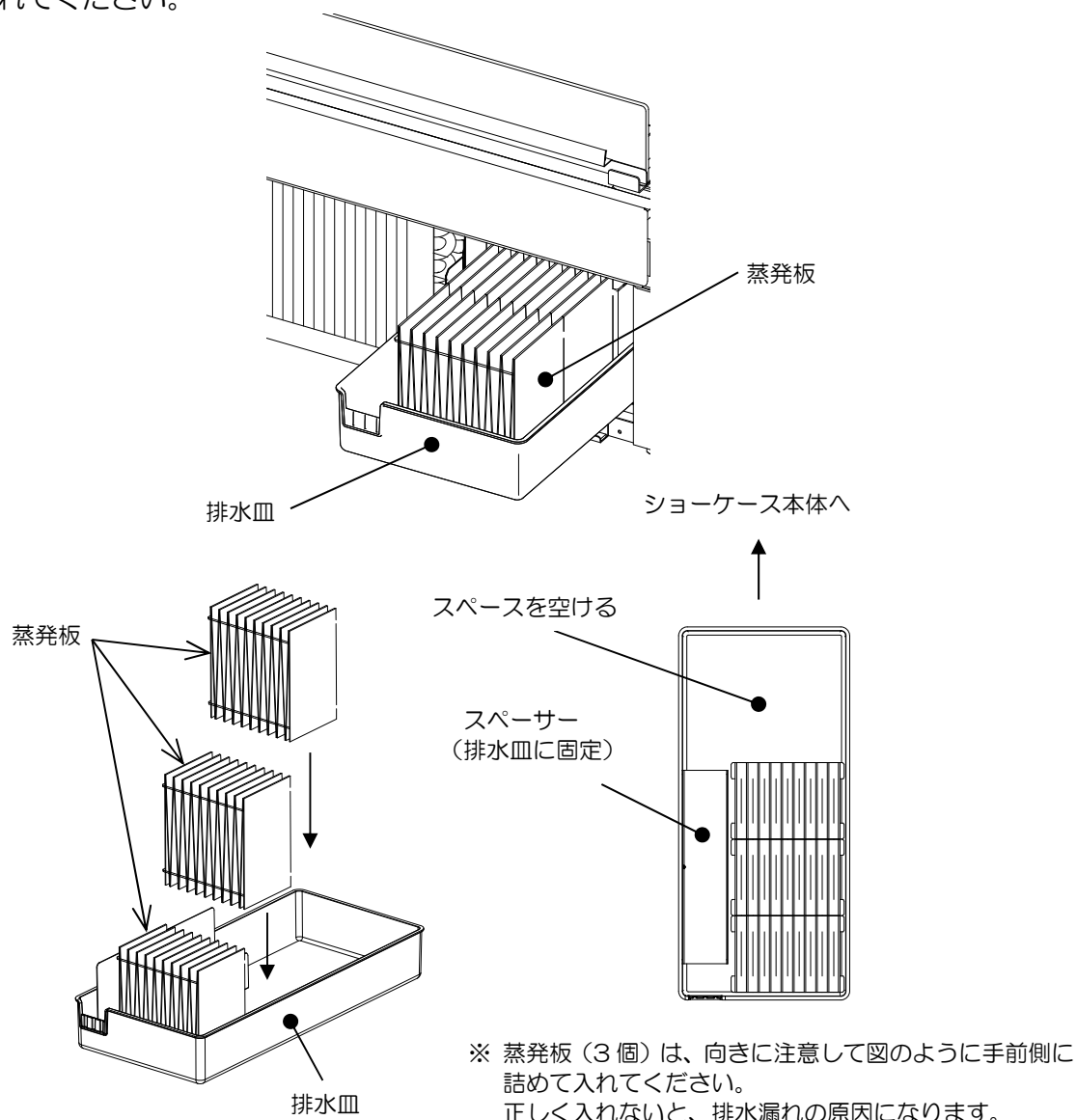
【エラー一覧】

エラー番号	エラー名	対処
E00	圧縮機保護	「点検とお手入れのしかた」(P18) に従い、フィルターの掃除をしてください。それでも表示が消えない場合は弊社お客様サービス受付センター、またはお買い上げ店にご連絡ください。
E01	フィルター警報	
E02	排水警報	「点検とお手入れのしかた」(P19) に従い、排水皿の水を捨ててください。
E09	通信異常 (連結通信異常)	弊社お客様サービス受付センター、またはお買い上げ店にご連絡ください。
E10 ~E15	庫内ファンモータ異常	
E16 ~E1A	凝縮器ファンモータ異常	
E1C	蒸発皿ファンモータ異常	
E20	庫内温度警報 (高温)	「故障と思ったら」(P21) の内容を確認してください。それでも表示が消えない場合は弊社お客様サービス受付センター、またはお買い上げ店にご連絡ください。
E21	庫内温度警報 (低温)	弊社お客様サービス受付センター、またはお買い上げ店にご連絡ください。
E23	設定異常	
E30	温調サーミスタ異常	
E32	除霜サーミスタA異常	
E34	警報サーミスタA異常	
E3J	吹出サーミスタ異常	
E3H	吸込サーミスタ異常	
EE0	吸入温度警報 (高温)	吸込口が商品で塞がれていないことを確認してください。吸込口を塞いでいない状態でエラー表示が続く場合は弊社お客様サービス受付センター、またはお買い上げ店にご連絡ください。

使用上のご注意

蒸発板の入れかた

- 排水皿と蒸発板を清掃した際、蒸発板は排水皿に正しい個数（3個）を正しい向きで入れてください。



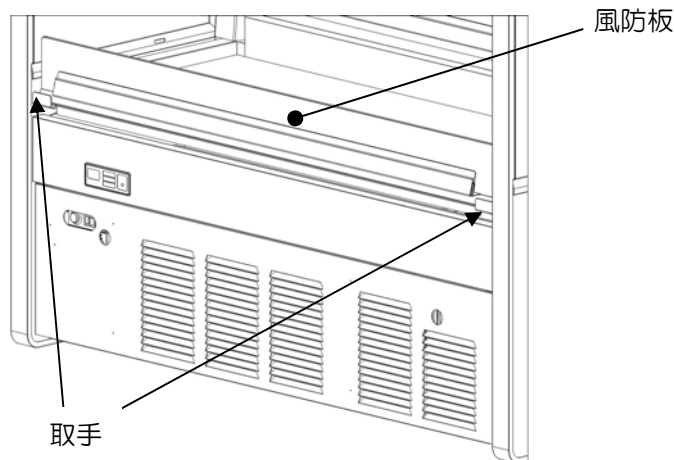
LED照明について

- 濡れた手でLED照明に触らないでください。
感電・発火の原因となります。
- LED照明を長時間直視しないでください。
目を痛めることがあります。
- LED照明を清掃する際は、電源を切り、乾いた柔らかい布または水を含ませた柔らかい布をよく絞ってからふいてください。

使用上のご注意

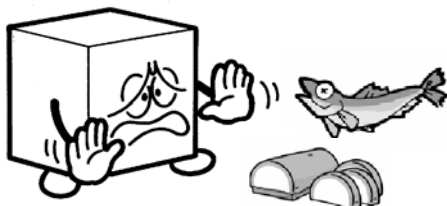
敷板の引き出し方

- 敷板を引き出す際、取手を持って引き出してください。
風防板を持って引き出すと破損する恐れがあります。



貯蔵品は必ず密封して入れてください

- 腐食性ガスを発生する食品は、無包装のまま庫内に入れないでください。
腐食による故障の原因になります。



- 次の食品類は特に強い腐食性ガスを発生させ、故障の原因になります。必ず密封容器に入れるか、食品用ラップフィルムに包んでください。これ以外の食品についても、同様に密封して貯蔵してください。

- ・寿司、酢飯、惣菜（特にマヨネーズやドレッシングを使ったもの）
- ・パン生地など酢酸・イースト菌を含んだ食品
- ・納豆、豆腐、おから、あんこなど豆類とその加工品
- ・ゆで卵、卵焼きなど卵加工品
- ・鮮魚、ハム、燻製、練製品、漬物

ご使用方法

※取付け場所は「各部の名称」を参照してください。

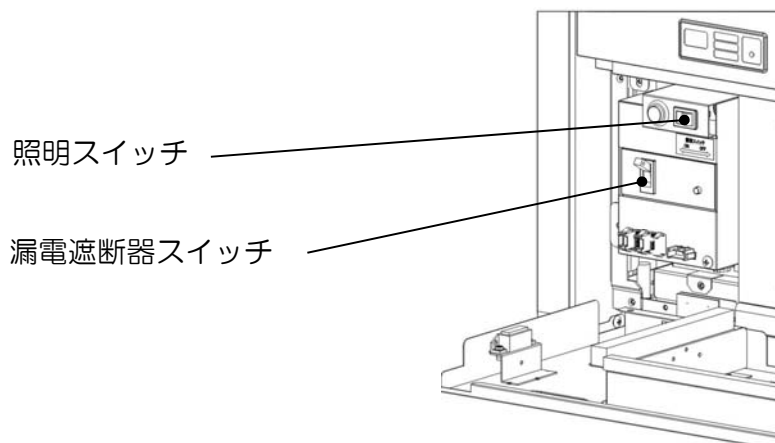
漏電遮断器スイッチ、照明スイッチ

【漏電遮断器スイッチ】

- 漏電遮断器スイッチを「切」にすると、製品の運転が停止し、照明が消灯します。

【照明スイッチ】

- LED 照明の「ON」「OFF」をします。
(漏電遮断器スイッチが「入」でないと照明は点灯しません)



LED 照明の交換

⚠ 注意

- LED照明が点灯しなくなった場合は弊社お客様サービス受付センター、またはお買い上げ店にご連絡ください。

ご使用方法

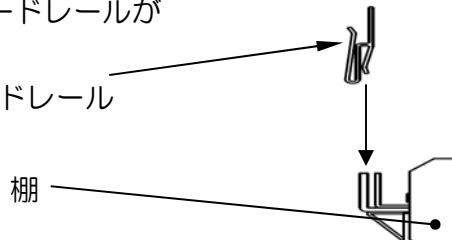
※取付け場所は「各部の名称」を参照してください。

価格の表示について

- 各棚の前面にプライス(価格)カードレールが取付けられます。

プライスカードレール

棚



棚の引き出し方

⚠警告 ⚠注意

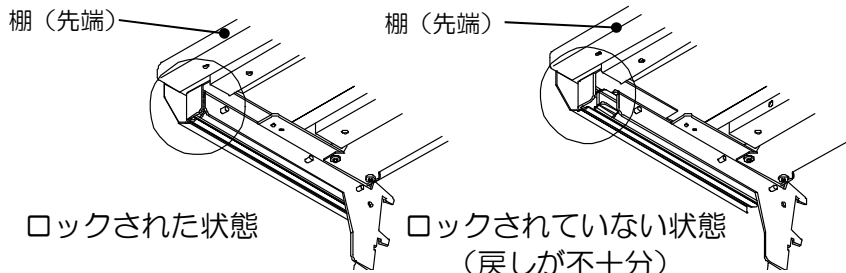
- 棚の取付けは正しく確実にセットしてください。
- 棚は15mm間隔で位置を変更できるようになっています。
- 商品の収納が便利のように、手前に引き出すことができます。棚を引き出す際、特別な解除動作はありません。力を入れてゆっくり引き出してください。棚の収納は、下図を参照に棚を奥まで確実にもどしてください。

棚(先端)

棚(先端)

ロックされた状態

ロックされていない状態
(戻しが不十分)

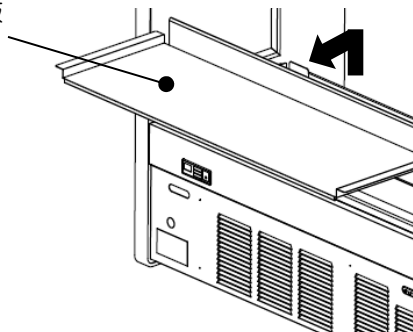


- 引き出した棚にぶらさがらないでください。
- 複数の棚を引き出した状態にしないでください。製品が傾くことがあります。

敷板の取外し

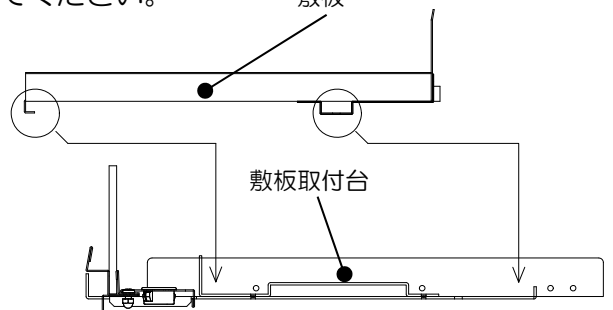
- 敷板は取外しが可能です。掃除のときなどに取外してください。取外しは敷板に商品が載せていない状態で行なってください。取付けは下記右図を参照し、正しく行ってください。

敷板



敷板

敷板取付台



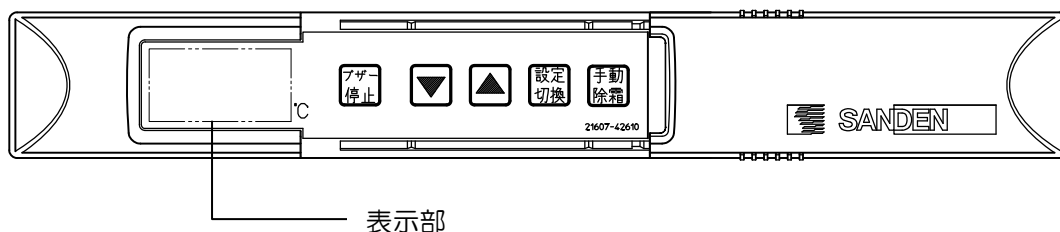
※真横から見た断面図です。

ご使用方法

庫内温度の調整

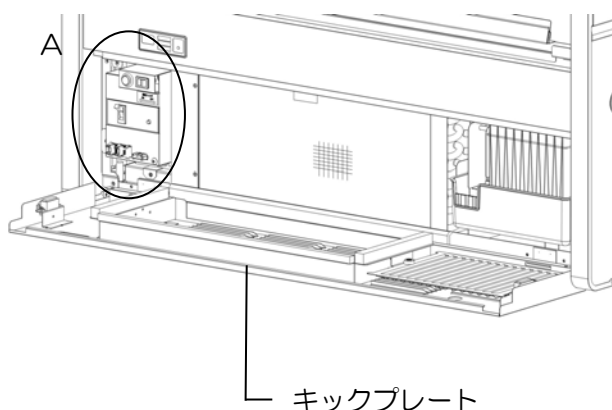
- 製品出荷時の庫内温度は3℃に設定されています。
庫内温度は1℃～9℃の範囲で変更可能です。
設定温度を変更する場合は以下の手順で操作してください。

< 設定操作基板 >

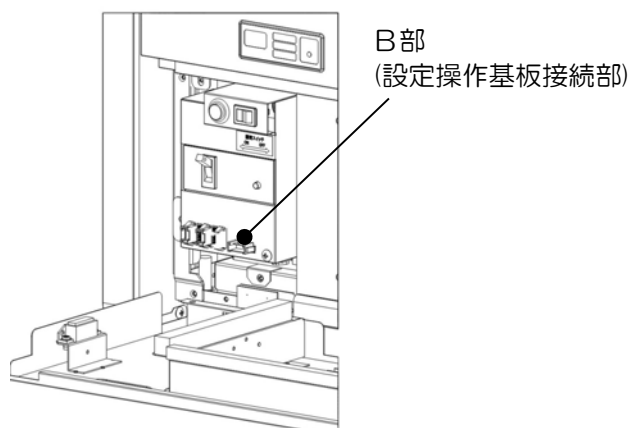


【庫内温度の設定方法】

- ① キックプレートを外し、設定操作基板のコネクタを右図のコネクタ (B部) に繋いでください。
- ② **設定切替** スイッチを3秒間押してください。表示部に現在の設定温度が表示されます。
- ③ **▲** スイッチ、**▼** スイッチを押して、お好みの温度にあわせてください。スイッチを押す毎に設定温度が1℃単位で変更できます。
- ④ お好みの温度にあわせたら**設定切替** スイッチを3秒間押してください。
- ⑤ 設定操作基板のコネクタを外し、キックプレートをもとの位置に戻してください。



A部拡大図



点検とお手入れのしかた

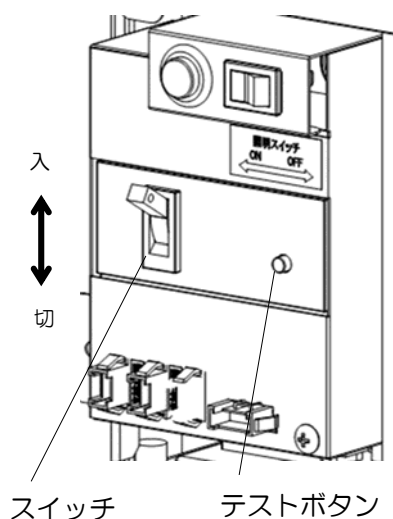
※取付け場所は「各部の名称」を参照してください。

漏電遮断器について

⚠ 注意

【作動テスト】

- 製品設置時および月に1回は運転中に作動テストを行なってください。
- ①テストボタンを押してください。
→スイッチが「切」になり、製品の運転が止まれば正常です。
- ②6分後、スイッチを「入」に戻してください。
→製品の運転が始まれば正常です。



⚠ 警告

【使用中に作動した場合】

(スイッチが「切」になる)

- ①電源プラグを抜いてください。
 - ②スイッチを「入」にしてください。
 - ③6分後、再び電源プラグを差込んでください。
 - ④それでもスイッチが「切」になる場合は、製品の漏電です。
- 電源プラグを抜き、弊社お客様サービス受付センター、またはお買い上げ店にご連絡ください。

製品の漏電以外にも、雷などの外部要因により誤作動する場合がありますが、これは故障ではありません。この場合はスイッチを「入」にしてください。再び正常運転します。

点検とお手入れのしかた

機械を長持ちさせ、いつまでもスムーズに働かせるために、日常のお手入れを心がけてください。

※取付け場所は「各部の名称」を参照してください。

本体の清掃

- 表面の汚れが落ちにくいときは、うすめた中性洗剤と柔らかな布で清掃し、よくふき取ってください。

注) 中性以外の洗剤・溶剤・みがき粉などは製品を傷めます。特に塩素系成分を含んだ洗剤・漂白剤・殺菌剤は絶対に使用しないでください。また、風防板の清掃にアルコールを使用しないでください。

⚠警告

- なお、製品に直接水をかけないでください。故障の原因となります。



フィルターの清掃

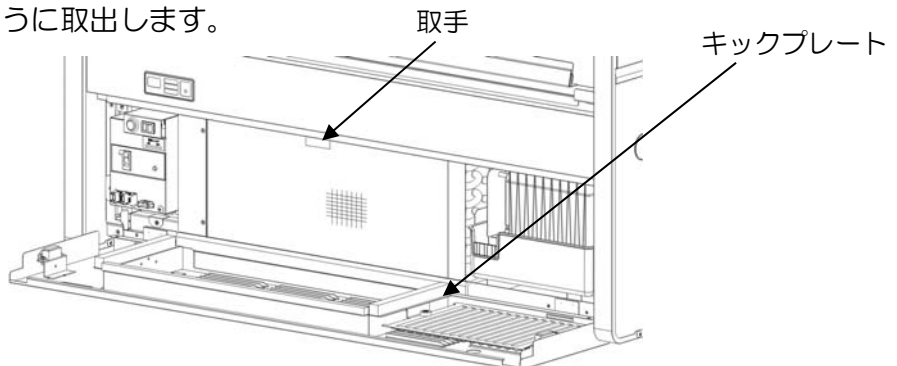
⚠注意

- フィルターを掃除する際は、掃除機やブラシで取除いてください。
- 熱交換器は庫内の熱を奪って放出するもので、フィルターが汚れていると冷えが悪くなり、電気代が増える原因になります。
- 本製品には、フィルターの目詰まりをお知らせする機能（警報ランプ・ブザー）が付いておりますが、週に1回程度、定期的にお手入れするように心がけてください。
- 清掃後のフィルターは、元の通りに戻してください。

【フィルターの取出し方】

キックプレートを手前に引いて開けた後、以下の手順で取出してください。

- ① フィルターの取手を持ち、手前に倒します。
- ② 上に引き抜くように取出します。



点検とお手入れのしかた

排水皿、蒸発板の清掃

⚠注意

●蒸発板は消耗品です。吸水性を保つため、排水皿と蒸発板は、半年ごとに次の要領で清掃してください。

- ①電源プラグを抜いてください。
- ②製品のキックプレートを外してください。
- ③排水皿を引き出し蒸発板を外し、中の水を捨ててから排水皿を軽く水洗いしてください。
※蒸発板の破損がないよう、ていねいに扱ってください。
※排水皿左上部に取り付いているフロートスイッチの操作は必要ありません。
- ④蒸発板の清掃は、大きめのバケツに台所用中性洗剤を標準濃度の2～3倍の濃度で溶かし、蒸発板を入れて揺すって洗ってください。（蒸発板が破損しないようていねいに行なってください。）
※バケツがない場合は、標準濃度の5～10倍の濃い溶液を1リットルくらい作り、蒸発板全体にまんべんなくかけ数分間放置してください。その後、水をかけて汚れと洗剤をよく洗い流してください。

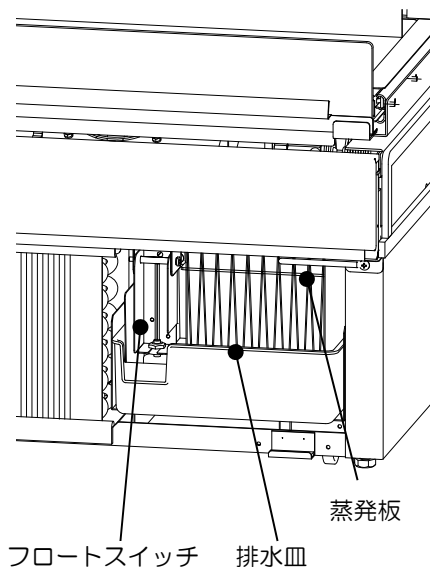
中性洗剤で洗浄しても蒸発板に臭いやカビがひどく残る場合は、中性洗剤で洗浄後さらに標準濃度の塩素系洗剤で洗浄してください。このとき、塩素系洗剤と酸性洗剤とは絶対に混ぜないでください。有毒ガスが発生して危険です。また、洗浄後は水で洗剤を十分洗い流してください。錆の原因になります。

※取付けは、使用上のご注意の蒸発板の入れ方（P12）に従い行ってください。

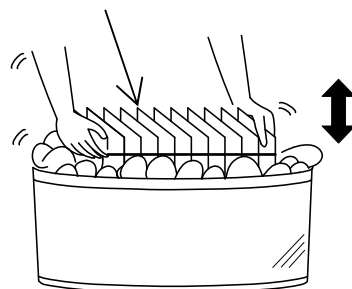
※フロートスイッチは振り子式となっているため操作の必要はありません。

●蒸発板は定期的に必ず交換してください。そのままご使用になりますとドレン水が蒸発しなくなり、排水皿からあふれて床を濡らすことがあります。

＜蒸発板の取り出し＞



蒸発板



このようなときには

長期間お使いにならないとき

⚠ 警告

- 庫内の商品を全部取出し、電源プラグをコンセントから抜いてください。
- 庫内はきれいに清掃し、水分を十分拭き取ってください。かびが生えたり、においがこもったりしないように庫内を乾燥させてください。
- 幼児が遊ぶ可能性のある場所には放置しないでください。
- 直接日光の当たる所や、湿気の多い所には保管しないでください。

故障と思ったら

故障と思われることがありましたら、修理を依頼される前に次のことをお調べください。

それでも正しく運転しないときは、電源プラグを抜き、商品の溶解・腐敗防止のため、商品を別のケースに移すなどの処理をした上で、弊社お客様サービス受付センター、またはお買い上げ店にご連絡ください。

症 状	点 検 項 目	処 置
運転しない	<ul style="list-style-type: none"> ● 停電ではありませんか。 ● 電源プラグが外れていませんか。 ● 電源ヒューズやブレーカーが切れていませんか。 ● 漏電遮断器のスイッチが「切」になっていませんか。 ● フィルターにほこりがつまっていますか。 	<ul style="list-style-type: none"> ● 電源プラグをコンセントに確実に差込んでください。 ● 電源プラグを抜いてから、ブレーカー等をセットし直してください。 ● 「点検とお手入れのしかた」に従い操作してください。 ● 「点検とお手入れのしかた」に従い、フィルターを清掃してください。
よく冷えない	<ul style="list-style-type: none"> ● 設置環境は適切ですか。 ● フィルターが目詰まりしていませんか。 	<ul style="list-style-type: none"> ● 「使用上のご注意」に従い、設置環境を見直してください。 ● 「点検とお手入れのしかた」に従い、フィルターを清掃してください。
音がうるさい	<ul style="list-style-type: none"> ● 床がしっかりしていますか。 ● ケースが、がたついていませんか。 ● ケースの後ろに容器などが落ちていませんか。 	<ul style="list-style-type: none"> ● 「使用上のご注意」に従い、丈夫で平らな所に据付けてください。 ● 「使用上のご注意」に従い、丈夫で平らな所に据付けてください。 ● 後ろに落ちている容器等を取除いてください。
排水皿がすぐ満水になる	<ul style="list-style-type: none"> ● 蒸発板がよごれていませんか。 ● 店内の湿度が異常に高くありませんか。 	<ul style="list-style-type: none"> ● 「点検とお手入れのしかた」に従い、蒸発板を洗浄してください。 ● 空調が正常に動作しているかどうか確認してください。
LED照明がつかない	<ul style="list-style-type: none"> ● 照明スイッチがOFFになっていませんか。 ● LED照明が切れていませんか。 	<ul style="list-style-type: none"> ● 照明スイッチをもう一度操作し直してください。 ● 「ご使用方法」に従ってください。

- 運転開始後しばらくの間、圧縮機からやや大きめの音がすることがありますが、冷却とともに静かになります。
- 冷却運転時、水の流れるような音がする場合がありますが、冷却用のガスが流れる音ですので故障ではありません。

※[警告、注意]の表示板について

△警告、△注意 のついている表示板は、常に正しく読めるように清掃や張り替えをしてください。交換用表示板は、弊社お客様サービス受付センター、またはお買い上げ店にご連絡ください。

製品の仕様

形 式	RSG-C903GNA	
定格内容積 (L)	217	
性 能	冷却性能	外気温26℃70%RH無負荷、直射日光を受けない状態において 庫内空気温度 3~8℃ (風速0.2m/s以下)
外形寸法 (mm)	幅	870
	奥行	520
	高さ	1500
内箱寸法 (mm)	幅	870
	奥行	240
	高さ	1100
製品質量 (kg)	116	
陳列段数	7段 (6段は取外し多段調節可能、全段スライド機能付き)	
電 源	3相200V 50/60Hz	
消費電力 (W)	665/735	
圧 縮 機	全密閉形 呼称出力 600W	
冷 媒	R448A	
付 属 品	棚ガラス、風防板、プライスカードレール、設定操作基板	
棚許容質量 (kg)	25	
敷板許容質量 (kg)	35	

*改良などで、仕様の内容を一部変更することがありますので、あらかじめご了承ください。

アフターサービスと保証について

●故障が起きたときは、弊社お客様サービス受付センター、またはお買い上げ店にご遠慮なくお申し付けください。

その際はお電話で次のことをはっきりと連絡されるよう、お願い致します。

- ①機械の種類と形式名（保証書に記入してあります。）
- ②不具合の内容（できるだけ詳しく）
- ③設置の場所（住所と電話番号）
- ④管理責任者名

●保証については、保証書に記載している期間は無料で修理致しますが、特別な場合は弊社の修理料金規定に基づいて、実費を頂くこととなります。詳しくは保証書の無料修理規定をご覧ください。

なお、サービスマンが訪問した際は、必ず保証書を提示してください。

サービス記録

年	月	日	処 置 内 容	取替え部品	担当者



古紙パルプ配合率50%再生紙を使用