



SANDEN

取扱説明書

サンデンショーケース

オープン冷蔵

SRO-D135ZD

重要書類

大切に保管してください。

このたびは、サンデン冷凍機応用製品をお買い上げいただき、ありがとうございました。

ご使用前に必ずこの取扱説明書をお読みいただき、正しくお使いください。

目次







- 安全上のご注意…………… 1
- 各部の名称…………… 6
- 使用上のご注意…………… 7
- ご使用方法……………12
- お手入れのしかた……………14
- このようなときには……………18
- 故障と思ったら……………19
- 製品の仕様……………21
- アフターサービスと保証について……………23

取扱説明書は、お使いになる方がいつでも見られるところに必ず保管してください。

サンデン・リテールシステム株式会社

安全上のご注意

- ご使用の前に、この「安全上のご注意」をよくお読みの上、正しくお使いください。
- ここに示した注意事項は、製品を安全に正しくお使いいただき、あなたや他の人々への危害や損害を未然に防止するためのものです。
注意事項は、「△警告」、「△注意」に区分していますが、誤った取扱いをした時に、死亡や重傷等の重大な結果に結び付く可能性が大きいものを特に「△警告」の欄にまとめて記載しています。しかし、「△注意」の欄に記載した事項でも、状況によっては重大な結果に結び付く可能性があります。いずれも安全に関する重要な内容を記載していますので、必ず守ってください。
- 取扱説明書をお読みになった後は、お使いになる方がいつでも見られるところに必ず保管してください。
- お使いになっている製品を譲渡されたり貸与される時には、新しく所有者となる方が安全な正しい使い方を知るために、この取扱説明書を製品本体の目立つところに添付してください。

文章の横にある    マークは行為の「禁止」    マークは使用者に対する行為の「強制事項」を表わしています。

警告



屋外で使用しないでください。雨水のかかる場所でご使用されますと、漏電・感電の原因になります。



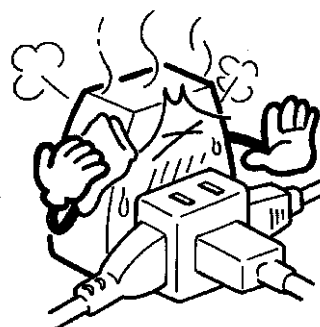
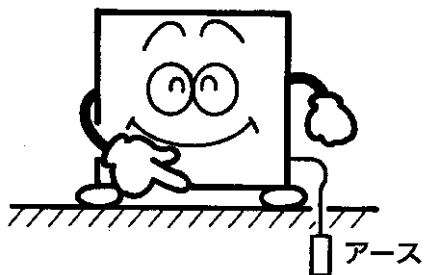
湿気の多い所や、水のかかり易い場所に据付けしないでください。絶縁低下から漏電・感電の原因になります。



アース工事を行なってください。アース線は、ガス管、水道管、避雷針、電話のアース線には接続しないでください。アースが不完全な場合は、感電の原因になります。アース工事は、電気工事士の有資格者がD種接地工事をするよう法令で定められています。



電源は専用コンセントを使用し、電源コードは、途中で接続したり、延長コードの使用、タコ足配線をしないでください。感電や発熱・火災の原因になります。



安全上のご注意

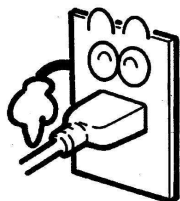
警告



電源コードを傷つけたり、加工したり、無理に曲げたり、引っ張ったり、たばねたりしないでください。また重いものを載せたり、挟み込んだりすると、電源コードが破損し、火災・感電の原因になります。



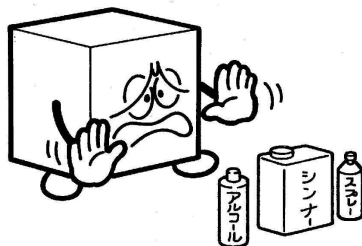
電源プラグは、ほこりが付着してないか定期的に確認し、がたのないように刃の根元まで確実に差込んでください。ほこりが付着したり、接続が不完全な場合は感電や火災の原因になります。



製品に直接水をかけたり、水を使って洗ったりしないでください。ショート、感電の原因になります。



揮発性、引火性のあるものは庫内に入れないでください。爆発や火災の原因になります。



専門業者以外の方は絶対に分解したり、修理・改造は行わないでください。分解、修理・改造に不備があると異常動作によりケガをしたり、感電・火災等の原因になります。



異常時は運転を停止して電源プラグを抜くか、元電源を切ってください。異常のまま運転を続けると感電、火災等の原因になります。



製品を一時的に使用を中止して保管する場合は、幼児が遊ぶ場所を避け、扉や引戸などを密閉できないようにしてください。幼児が閉じ込められる原因になります。

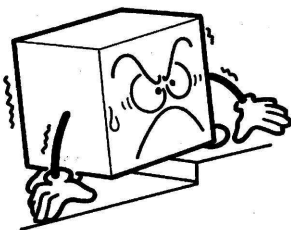


廃棄は専門の業者に依頼してください。

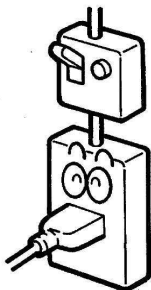
⚠ 注意



床面は丈夫で平らな所に水平になるように据付けてください。据付けに不備があると水漏れ、転倒・落下によるケガなどの原因になることがあります。



漏電遮断器の取付けが必要です。弊社お客様サービス受付センター、お買い上げ店、または専門業者にご相談ください。漏電遮断器を取付けない場合は、感電の原因になることがあります。



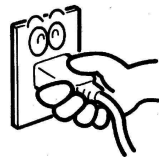
食品の展示販売用または一時保存用としてご使用ください。目的外の用途でご使用されますと保存品の品質低下などの原因になることがあります。



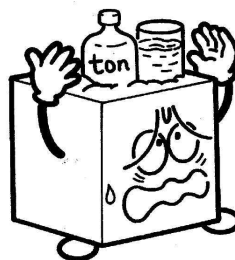
濡れた手で電源プラグ等の電気部品には、触れないでください。また、スイッチ操作をしないでください。感電の原因になることがあります。



電源プラグを抜くときは、先端のプラグを持って行なってください。コードを引っ張って抜くと芯線の一部が断線して発熱、発火の原因になることがあります。



製品の上には重量物や水を入れた容器を置かないでください。落下しケガをしたり、こぼれた水で電気部品の絶縁が悪くなり、漏電の原因になることがあります。



安全上のご注意

⚠ 注意



可燃性のスプレーを近くで使用したり、可燃物を置かないようにしてください。スイッチの火花などで引火し、発火の原因になることがあります。



製品の上に乗ったり、ものを載せたりしないでください。転倒破損、落下などによりケガの原因になることがあります。



製品を移動する時は、転倒に十分気を付けてください。転倒によるケガの原因になることがあります。



棚には許容質量以上の物を乗せたり、投げ入れたりしないでください。棚の落下によりケガの原因になることがあります。許容質量は製品の仕様欄を参照してください。



長期間ご使用にならない場合は、安全のため電源プラグをコンセントから抜いてください。ほこりがたまって発熱、発火の原因になることがあります。



空気の吹出口や吸込口に指や棒などを入れないでください。内部でファンが高速回転していますのでケガの原因になることがあります。



掃除するときや整備、点検のときは、必ずスイッチを停止にして電源プラグを抜いてください。感電やファンによるケガ、ヒーターによる火傷の原因になることがあります。



掃除のためフィルターを取り外すときは、凝縮器フィンに直接手を触れないでください。ケガの原因になることがあります。

安全上のご注意

⚠ 注意



製品を移動する時は、電源プラグをコンセントから抜き、電源コードを傷つけないように移動してください。コードの損傷により感電・発火の原因になることがあります。



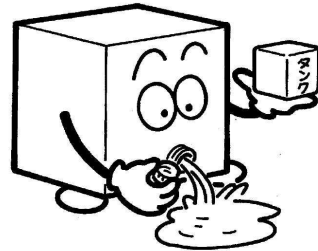
棚の取付けは、正しく確実にセットしてください。脱落するとケガの原因になることがあります。



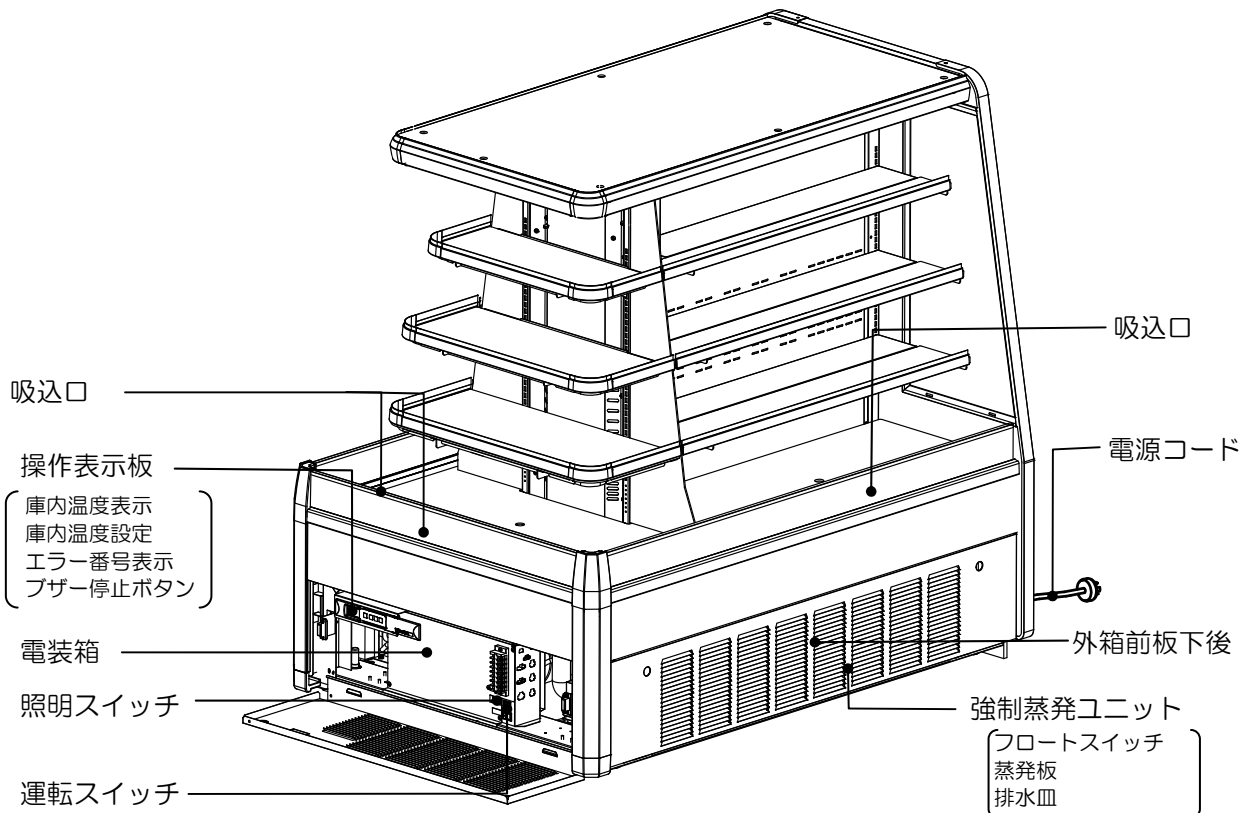
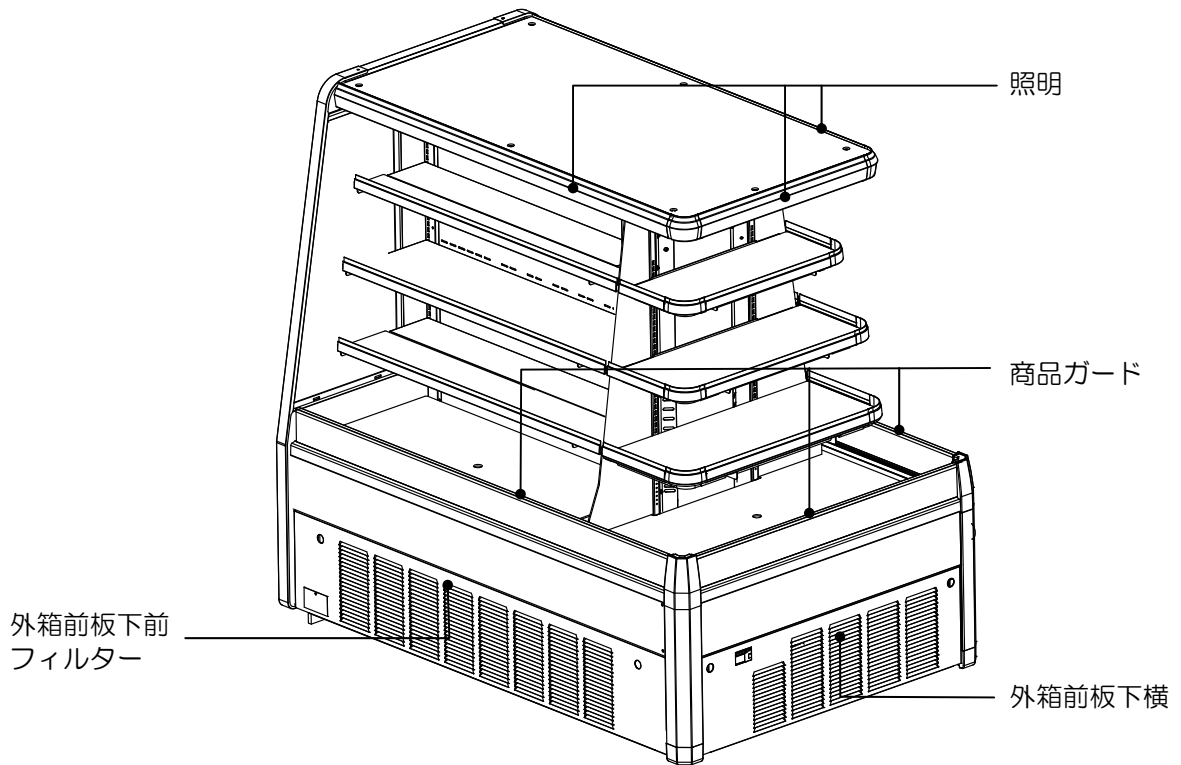
製品を移動する時は、商品及び棚板等の部品は取り出してください。落下によるケガの原因になることがあります。



製品を移動する時は、排水を完全に行なってください。また、排水タンク付きの製品は排水タンクも外してください。水漏れや水の飛散から漏電・感電の原因になることがあります。



各部の名称

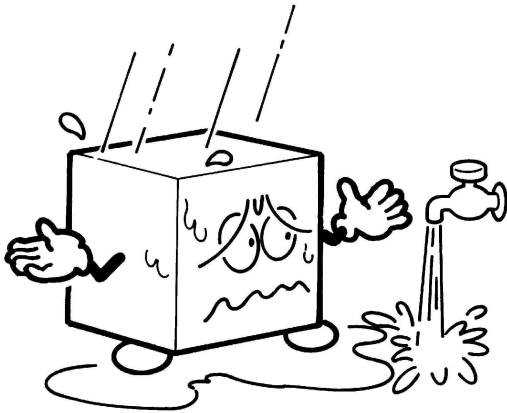


使用上のご注意

水のかからない所、湿気の少ない所

⚠ 警告

- 湿気の多い所や、水のかかり易い場所でご使用されますと、故障・漏電やさびの発生の原因になります。特に出入り口付近は、降雨時など冷却器への霜付が多くなり冷却不良につながります。

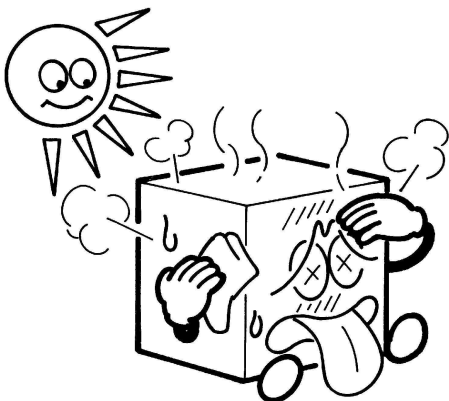


機械室の周囲

- 機械室の周りに荷物やたれ幕など、排熱の妨げになるものを置かないでください。

熱気の少ない所

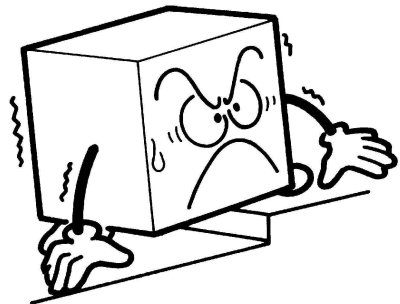
- 直射日光の当たる所や、スポットライトなどの発熱器具の近くは避けてください。冷却性能が低下します。



床面は丈夫で平らな所

⚠ 注意

- 床面は丈夫で平らな所に据付けてください。床面が不安定ですと、振動・騒音の原因にもなります。



使用上のご注意

電源について

⚠ 警告

- 電源電圧は必ず3相200V専用コンセントからお取りください。

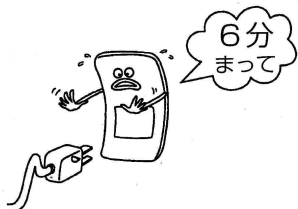
漏電遮断器を取付けてください

⚠ 警告

- 製品を安全に使用していただくために漏電遮断器を取付けてください。
- 取付けをしないと万一のときに感電や火災の原因になります。

製品の運転

- 運転を止めてから、再び運転を始めるときは、6分以上たってから行なってください。
- すぐに運転を始めますと、圧縮機に無理がかかり故障の原因になります。

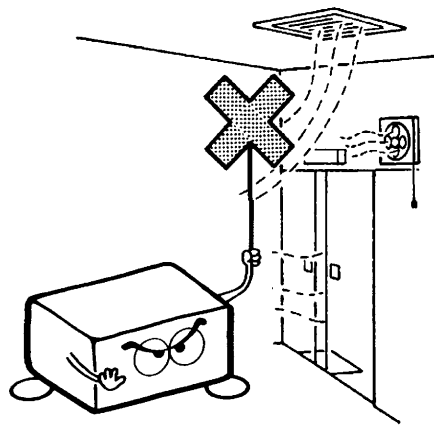


試運転をしてください

- 据付け時は、約1時間運転し、庫内が冷えてから商品を入れてください。

風の影響のない所

- 外気が侵入して庫内が冷えなくなったり、商品に露が付いたり、霜が付いたりする恐れがありますので、空調機などの風の影響のある所でのご使用は避けてください。
- お店の出入口付近など、風の強いところでは使用しないでください。
- やむをえず、空調機の風のアたる場所でご使用になる場合は、防風板を取付けるなどして、製品に直接風が当たらないようにしてください。



使用上のご注意

使用中の異常をお知らせするエラー表示・警報

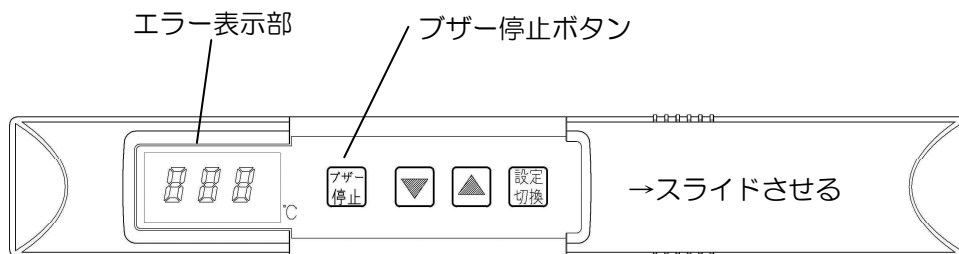
- 使用中に異常が発生すると操作表示板のエラー表示部にエラー番号が表示されます。

【エラー一覧】

エラー番号	エラー名	状況	対処
E00	圧縮機保護	冷凍機が過負荷運転になっています。	「故障と思ったら」をご覧ください。
E01	フィルター警報	フィルターの目詰まりによる高圧異常です。	「お手入れのしかた」に従い、フィルターの掃除をしてください。
E02	排水警報	蒸発板が汚れたため、またはその他の理由で除霜水が満水です。	「お手入れのしかた」に従い、除霜水を捨ててください。
E20	庫内温度警報 (高温)	庫内温度が高すぎます。	「故障と思ったら」をご覧ください。 弊社お客様サービス受付センター、またはお買い上げ店にご連絡ください。
E21	庫内温度警報 (低温)	庫内温度が低すぎます。	
E23	設定異常	正しい設定が入力されていません。	
E30	温調サーミスタ異常	各部のセンサが異常です。	
E32	除霜サーミスタ異常		
E34	圧縮機保護 サーミスタ異常		

上記対処方法を実施されても改善されない場合は、弊社お客様サービス受付センター、またはお買い上げ店にご連絡ください。

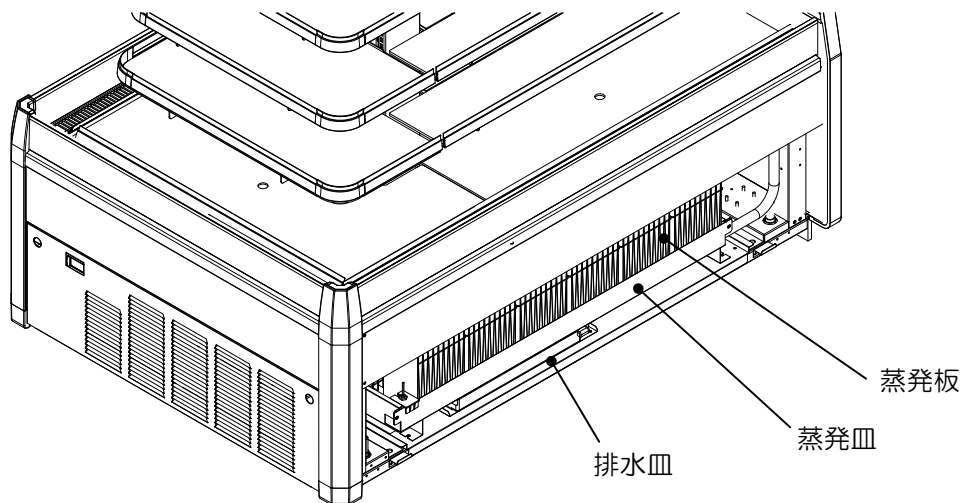
- エラー表示中は、ブザーが鳴ります。
- ブザー音はブザー停止ボタンを押すことにより解除できます。



使用上のご注意

排水の処理について

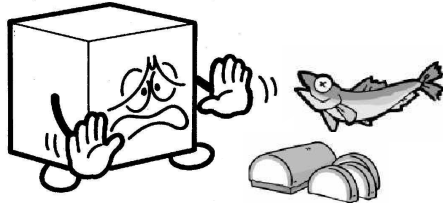
- 蒸発板は定期的に洗浄してください。洗浄せずにそのままご使用になりますと汚れとともに蒸発能力が低下し、蒸発皿が満水になり排水警報が発報することがあります。洗浄方法は、「お手入れのしかた」を参照してください。
- 排水警報が発報した場合は「お手入れのしかた」を参照し、蒸発皿の水を抜いてください。



使用上のご注意

貯蔵品は必ず密封して入れてください

- 腐食性ガスを発生する食品は、無包装のまま庫内に入れないでください。腐食による故障の原因になります。



- 次の食品類は特に強い腐食性ガスを発生させ、故障の原因になります。必ず密封容器に入れるか、食品用ラップフィルムに包んでください。これ以外の食品についても、同様に密封して貯蔵してください。

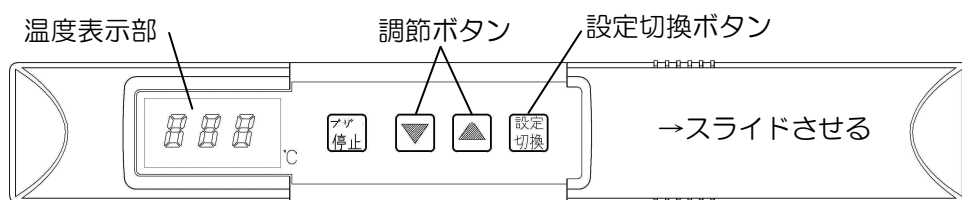
- ・寿司、酢飯、惣菜（特にマヨネーズやドレッシングを使ったもの）
- ・パン生地など酢酸・イースト菌を含んだ食品
- ・納豆、豆腐、おから、あんこなど豆類とその加工品
- ・ゆで卵、卵焼きなど卵加工品
- ・鮮魚、ハム、燻製、練製品、漬物

ご使用方法

※取付け場所は「各部の名称」を参照してください。

庫内温度の調節

- 設定温度は、製品出荷時には「6℃」に設定されています。
- 設定温度を変えたい時は次の手順で行なってください。
- ①操作表示板にある設定切換ボタンを3秒間押し続けてください。
(温度表示部が今の設定温度を表示します。)
- ②調節ボタンを押してお好みの温度に合わせてください。
- ③お好みの温度に合わせてたら設定切換ボタンを3秒間押し続けてください。温度設定が終了します。
- 設定温度範囲3～12℃で使用可能ですが、3℃に設定すると吹出口付近が0℃近くになり、収容物が凍結する恐れがあります。

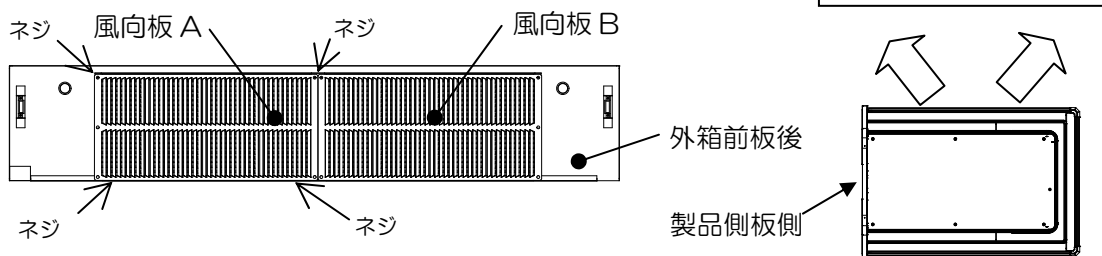


排熱方向の変更

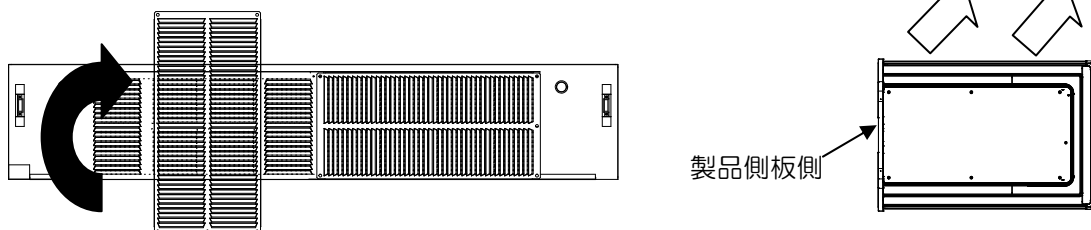
- 外箱前板下後の風向板Aまたは風向板Bの向きを変えることで、排熱の方向を変更することができます。以下の手順で変更してください。

【風向板Aを変更する場合】

- ①風向板Aのねじ4点を外す。



- ②風向板Aを180°回転させ上下を入れ替えて、もとの通り組付ける。



- ・風向板Bを変更する場合も、同様の手順で変更してください。
風向きは、風向板A変更時に対して、反対方向になります。
- ※風向板Aと風向板Bを同時に向きを変えることは推奨しません。

ご使用方法

棚の取付け方法

●棚の位置を変えたい場合は、棚の上に置かれている商品を全て出してから、棚ガラスを外し棚受けをお好みの位置へ差し換えてください。


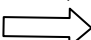
(ラウンド部は棚柱側の商品ガードも外してください)

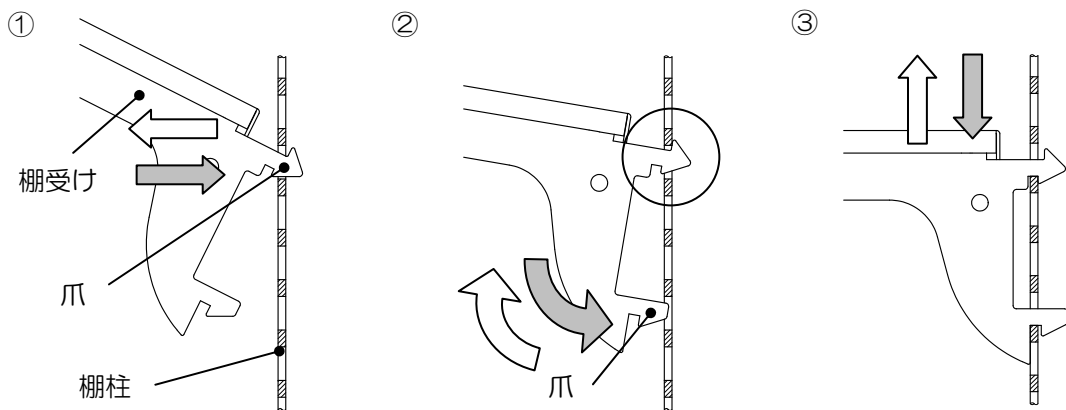
棚位置は、15mm間隔で調節できます。

- ① 棚前面を上げた状態で、棚受け上部の爪のみを棚柱の角穴に差し込んでください。
- ② 棚受けの上部の爪を角穴の上側に引っ掛けるようにして、棚受け下部の爪を差し込みます。
- ③ 棚受けをまっすぐ下に下ろし、棚柱にはめ込みます。

●棚受けがしっかりと取付いていることを確認してから、棚ガラスを乗せてください。

※取外しは、取付けのときと逆の手順(③→②→①) 白矢印の方向で行なってください。

取付方向 
取外し方向 



⚠ 注意

- 棚の取付けは正しく確実に行ってください。
落下するとガラスの破損やケガの原因となります。
- 棚ガラスは、がたつかないよう正しくセットしてください。

お手入れのしかた

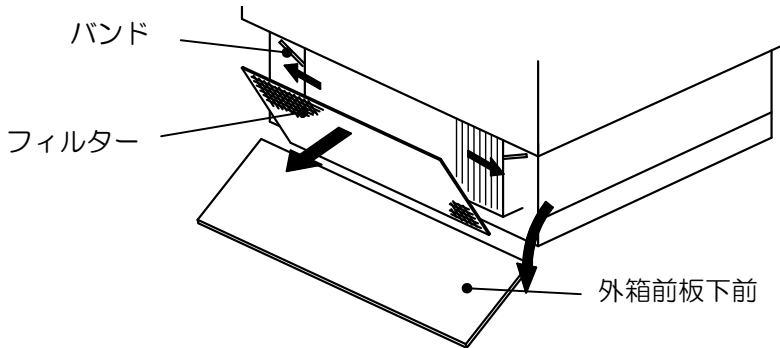
機械を長持ちさせ、いつまでもスムーズに働かせるために、日常のお手入れを心がけてください。

※取付け場所は「各部の名称」を参照してください。

フィルターの清掃

⚠注意

- フィルターは、外箱前板下前を開け、バンドを開いて取出してください。
- 凝縮器は庫内の熱を奪って放出するもので、フィルターが汚れていると冷えが悪くなり電気代が増える原因になります。
- フィルターを掃除する際は、掃除機やブラシで取除いてください。
- 本製品には、フィルターの目詰まりをお知らせする機能（警報ランプ・ブザー）が付いておりますが、週に1回程度、定期的にお手入れするように心がけてください。
- 清掃後はもとの通り、取付けてください。



ハニカムの清掃方法

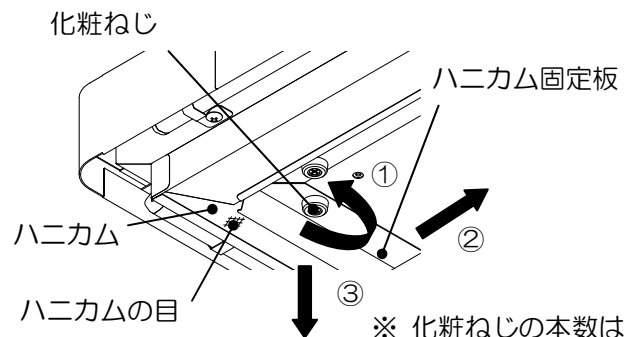
- ハニカムは冷却性能を保つため、ゴミ・ほこり等が付きましたら水洗いしてください。ハニカムは次の手順で取外し・取付けをしてください。

取外し

- ① 化粧ねじを緩める。
- ② ハニカム固定板を矢印方向へ移動する。
- ③ ハニカムを下方方向へ引き下ろす。

取付け

- a. ハニカムとハニカム固定板がずれないように注意し、ハニカム固定板を②の矢印と逆方向に押し付ける。
- b. 化粧ねじを確実に締め付ける。



※ 化粧ねじの本数はハニカムの長さで異なります。

長手方向：3本
短手方向：2本

⚠注意

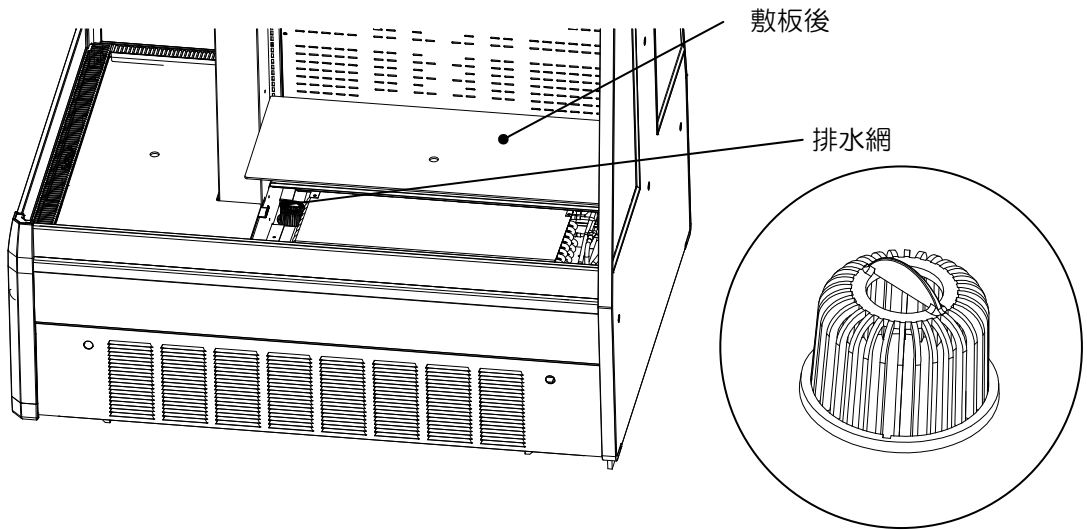
- ハニカムの目をつぶさないように気を付けて水洗いしてください。ハニカムが乾いてから取付けてください。

お手入れのしかた

排水網の清掃

⚠ 注意

- 排水網を清掃するときは、電源プラグを抜いてから行ってください。
- 排水網は敷板後を外すとあります。
- 排水網は3ヶ月に一度を目安に清掃してください。長い間清掃しない場合、排水が詰まり故障・悪臭の原因になります。
(設置環境によって3ヶ月以内でもゴミが詰まることがあります)



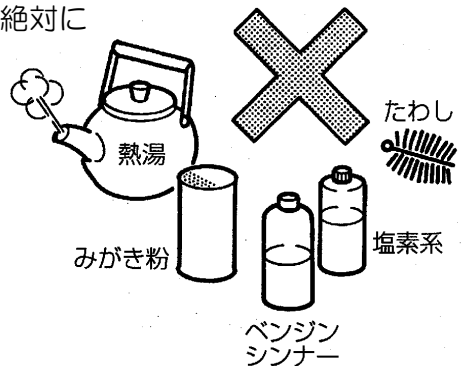
本体の清掃

- 表面の汚れが落ちにくいときは、うすめた中性洗剤と柔らかな布で清掃し、良くふき取ってください。

注) 中性以外の洗剤・溶剤・みがき粉などは製品を傷めます。
特に塩素系成分を含んだ洗剤・漂白剤・殺菌剤は絶対に使用しないでください。

⚠ 警告

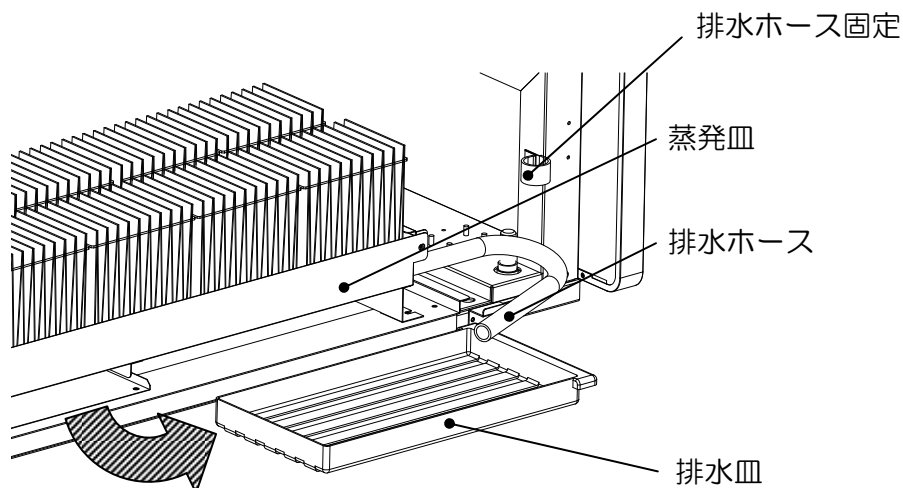
- なお、製品に直接水をかけないでください。故障の原因となります。



お手入れのしかた

強制蒸発ユニットの排水

- 排水警報が発報した場合は、外箱前板下後を開け、排水皿を引き出し、排水ホースが届く位置に排水皿を置いてください。
- 排水ホースを排水ホース固定から外し、図のようにして水を排水皿に移してください。排水皿がいっぱいになったら水を捨てて、排水ホースから水が出なくなるまで繰り返してください。（排水皿 約6杯）
- 蒸発皿の水が排水できたら、排水ホースを排水ホース固定に確実に通し、排水皿を元の位置に戻してください。ホースが外れていると排水が漏れてしまう恐れがあります。



LED照明の清掃

- 本製品は、照明にLEDを使用しています。

【照明の清掃】

⚠️注意

- 照明の清掃時には、照明スイッチを「切」にしてから行なってください。
- 汚れていない柔らかな布で乾拭きしてください。
- 表面の汚れが落ちにくいときは、良く絞った汚れていない柔らかな布で水拭きしてください。

注) 中性洗剤・シンナー、ベンジン、アルコールなど揮発性有機溶剤は使用しないでください。特に塩素系成分を含んだ洗剤・漂白剤・殺菌剤は絶対に使用しないでください。パイプの変色・割れ・材料劣化の原因となります。

【照明の取換え】

- 照明が点灯しなくなったり、暗さを感じるようになったりした場合は、弊社お客様サービス受付センターへご連絡ください。

お手入れのしかた

蒸発皿、蒸発板の清掃

△注意

●蒸発板は消耗品です。吸水性を保つため、蒸発皿と蒸発板は、半年ごとに次の要領で清掃してください。

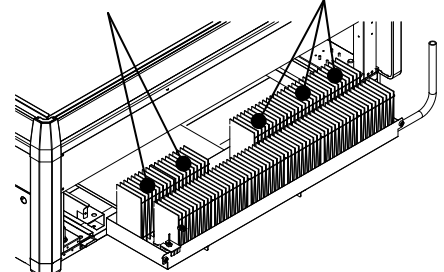
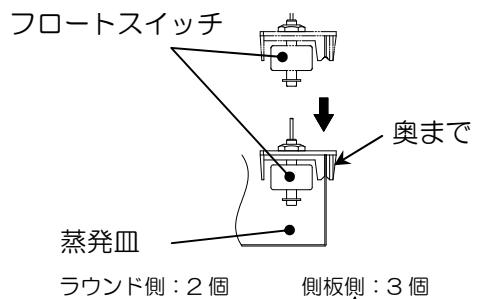
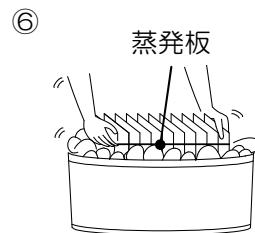
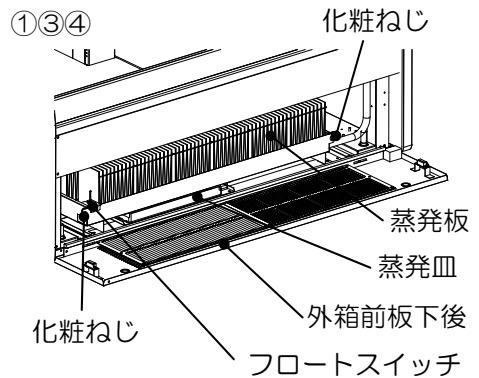
- ①外箱前板下後を外してください。
- ②「強制蒸発ユニットの排水」を参照し、蒸発皿の水を抜いてください。
- ③フロートスイッチを外してください。
※衝撃を与えないよう静かに脱着し、取付け時は奥まで差込んでください。
- ④化粧ねじを外してください。（2ヶ所）
- ⑤蒸発皿を引き出し蒸発板を外し、蒸発皿を軽く水洗いしてください。
※蒸発板はていねいに扱ってください。
- ⑥蒸発板の清掃は、バケツに台所用中性洗剤を標準濃度の2～3倍の濃度で溶かし、蒸発板を入れて揺すって洗ってください。

※バケツがない場合は、標準濃度の5～10倍の濃い溶液を1リットルくらい作り、蒸発板全体にまんべんなくかけ数分間放置してください。その後、水をかけて汚れと洗剤をよく洗い流してください。

中性洗剤で洗浄しても蒸発板に臭いやカビがひどく残る場合は、中性洗剤で洗浄後さらに標準濃度の塩素系洗剤で洗浄してください。このとき、塩素系洗剤と酸性洗剤とは絶対に混ぜないでください。有毒ガスが発生して危険です。また、洗浄後は水で洗剤を洗い流してください。錆の原因になります。

※取付けは、取外しのとくと逆の手順で行なってください。
フロートスイッチの取付および蒸発板の配置は、右の絵を参考にしてください。

●蒸発板は定期的に必ず洗浄してください。
洗浄してもドレン水が蒸発しない場合は蒸発板を交換してください。



蒸発板は上図の通り設置してください。
正しく設置しないと、製品の排熱がふさがれ、冷凍能力の低下および蒸発能力の低下の原因となります。

このようなときには

長期間の運転休止

⚠ 警告

- 商品を全部取出し、電源プラグを抜いてください。
- 庫内は清掃し、水気を良くふき取り、庫内を乾燥させてください。
- 幼児が遊ぶ可能性のある所には置かないでください。
- 直射日光の当たる所や湿気の多い所には保管しないでください。

製品の処分

⚠ 警告

- 幼児が遊ぶ可能性のある場所には放置しないよう、特にご注意ください。

停電

- 停電のときは、毛布や断熱材をかぶせて熱の入るのを防いでください。
- 長い停電のときはドライアイスを入れてください。

故障と思ったら

⚠ 警告

故障と思われることがありましたら、修理を依頼される前に次のことをお調べください。

それでも正しく運転しないときは、電源プラグを抜き、商品の溶解・腐敗防止のため、商品を別のケースに移すなどの処理をした上で、弊社お客様サービス受付センター、またはお買い上げ店にご連絡ください。

症 状	点 検 項 目	処 置
運転しない	<ul style="list-style-type: none">● 停電ではありませんか。● 電源プラグが外れていませんか。● 電源ヒューズやブレーカーが切れていませんか。● フィルターにほこりがつまっていますか。	<ul style="list-style-type: none">● 電源プラグをコンセントに確実に差込んでください。● 電源プラグを抜いてから、ブレーカー等をセットし直してください。● 「お手入れのしかた」に従い、フィルターを清掃してください。
良く冷えない	<ul style="list-style-type: none">● 設置環境は適切ですか。● フィルターが目詰まりしていませんか。	<ul style="list-style-type: none">● 「使用上のご注意」に従い、直射日光や、風の影響など、設置環境を見直してください。● 「お手入れのしかた」に従い、フィルターを清掃してください。
音がうるさい	<ul style="list-style-type: none">● 床がしっかりしていますか。● ケースが、がたついていませんか。● ケースの側板面が壁などに当たっていませんか。● ケースのすきまに容器などが落ちていませんか。	<ul style="list-style-type: none">● 「使用上のご注意」に従い、丈夫で平らな所に据付けてください。● 「使用上のご注意」に従い、丈夫で平らな所に据付けてください。● 「使用上のご注意」に従い、壁に当たらないようにしてください。● すきまに落ちている容器等を取除いてください。
庫内に 結露する	<ul style="list-style-type: none">● 設置環境は適切ですか。	<ul style="list-style-type: none">● 「使用上のご注意」に従い、直射日光や、風の影響など、設置環境を見直してください。

故障と思ったら

症 状	点 検 項 目	処 置
照明が つかない	<ul style="list-style-type: none"> ●照明スイッチが「切」になっていませんか。 ●照明が切れていませんか。 	<ul style="list-style-type: none"> ●照明スイッチを「入」にしてください。 ●弊社お客様サービス受付センターにご連絡ください。
<ul style="list-style-type: none"> ●圧縮機には、機械の故障を防ぐために保護装置がついています。 ●ショーケースに直接日光が当たったり、ショーケースのまわりの風通しが悪くなると保護装置がはたらき、圧縮機が止まることがあります 		

- 運転開始後しばらくの間、圧縮機からやや大きめの音がすることがありますが、冷却とともに静かになります。
- 冷却運転時、水の流れるような音がすることがありますが、冷却用のガスが流れる音です。故障ではありません。

※[警告、注意]の表示板について

△警告、△注意 のついている表示板は、常に正しく読めるように清掃や張りかえをしてください。

交換用表示板は、弊社お客様サービス受付センター、またはお買い上げ店にご連絡ください。

製品の仕様

形 式	SRO-D135ZD	
有効内容積 (L)	477	
性 能	外気温 25℃、相対湿度 60%、直射日光を受けない状態において、庫内空気温度 2~6℃ (風速 0.2m/sec 以下)	
外形寸法 (mm)	幅	1345
	奥行	940
	高さ	1312
内箱寸法 (mm)	幅	1260
	奥行	770
	高さ	795
製品質量 (kg)	247	
陳列段数	4段 (敷板 1 段含む)	
照明	LED	
電源	3相 200V 50/60Hz	
消費電力 (W)	冷却運転	1942/2199
	除霜時	195/208
圧縮機	全密閉形スクロール 呼称出力 1800W	
冷媒	R404A	
付属品	強制蒸発ユニット 電源コード	
棚許容質量 (kg)	20	
天板許容質量 (kg)	60 (片側 : 30)	

*改良などで、仕様の内容を一部変更することがありますので、あらかじめご了承ください。

MEMO

アフターサービスと保証（無料修理）について

●故障が起きたときは、弊社お客様サービス受付センター、またはお買い上げ店にご遠慮なくお申し付けください。

その際はお電話で次のことをはっきりと連絡されるよう、お願い致します。

- ①機械の種類と形式名（保証書に記入してあります。）
- ②不具合の内容（できるだけ詳しく）
- ③設置の場所（住所と電話番号）
- ④管理責任者名

●保証については、保証書に記載している期間は無料で修理致しますが、特別な場合は弊社の修理料金規定に基づいて、実費を頂くこととなります。詳しくは保証書の無料修理規定をご覧ください。

なお、サービスマンが訪問した際は、必ず保証書を提示してください。

サービス記録

年	月	日	処 置 内 容	取換え部品	担当者



古紙パルプ配合率50%再生紙を使用