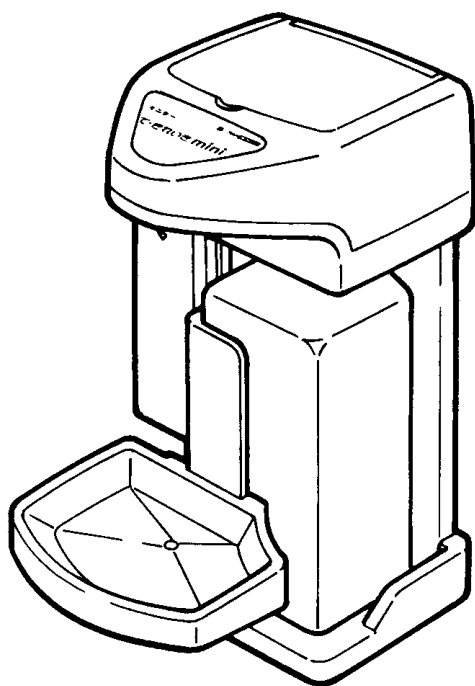




取扱説明書

自動手指消毒器 て・きれいきmini TEK-M1A

- このたびは、**サンデン**自動手指消毒器 **て・きれいきmini**をお買い上げいただきましてまことにありがとうございます。
- お使いになる前に、必ずこの取扱説明書をお読みいただき、正しい使い方をしてください。
- まちがった使い方をされますと、機能を十分に発揮しなかったり、故障や思わぬ事故・危険を招くことがあります。
- この「取扱説明書」は大切に保管しておいてください。



目次

■ 安全のために必ずお守りください……	1
■ 消毒液の注意……	4
■ 各部の名称……	5
■ 使用方法……	7
運転前の準備と確認……	7
乾電池の交換……	9
運 転……	11
噴霧量の変更……	12
噴霧方式の変更……	12
ノズルの掃除方法……	13
使用上の注意……	14
■ 日常のお手入れ……	15
■ 故障・異常の見分け方と処置方法……	16
電池切れの確認方法……	16
■ 仕 様……	17
■ アフターサービス……	18
■ 設 置……	19
設置場所の選定……	19
壁掛け設置……	19
卓上設置……	21
■ 別 売 品……	22

安全のために必ずお守りください

安全のために必ずお守りください

■ ここに示した事項は、⚠ 警告 ⚠ 注意 に区分しています。

⚠ 警告：取扱いを誤った場合、使用者が死亡又は重傷を負う可能性が想定される場合

⚠ 注意：取扱いを誤った場合、使用者が傷害を負う危険が想定される場合及び物的損害のみの発生が想定される場合

イラスト（まんが）の横にある ⓧ マークは「禁止」、❗ マークは「強制」
⚠ マークは「注意」を表しています。

⚠ 警告

1. 火気厳禁

- アルコール使用につき
火気は絶対に近づけないでください。
火災の原因になります。



2. 指定液以外使用禁止

- 指定液以外は絶対に使用しないでください。
劇物、毒物を使用すると危険です。
- 指定液については4ページを参照してください。



3. 飲用厳禁

- 消毒液は絶対に飲まないでください。
- 霧は絶対に吸い込まないでください。
誤って飲んだ場合は吐かせてください。
目に入った場合はすぐに洗ってください。
その後、医師に診察を受けてください。



⚠ 注意

1. 消毒後の濡れた手は火気注意

- 消毒液で濡れた手を火気に近づけないでください。
手に付いたアルコールに引火し、火傷、火災の原因となります。



2. 乾電池取扱い上の注意

- 乾電池をショート、加熱、分解、火に入れるなどしないでください。
破裂の原因となり危険です。



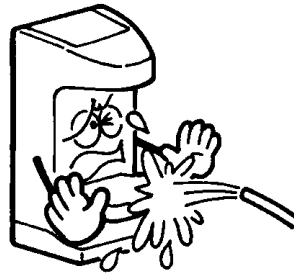
3. 廃液注意

- 廃液は、火気のある所に捨てないでください。
火災の原因となります。



4. 水かけ禁止

- 本体に水をかけないでください。
感電及び故障の原因となります。



5. 分解修理の禁止

- 故障、破損したら使用しないでください。
不完全な修理や改造は危険です。



安全のために必ずお守りください

6. 移動・運搬時の注意

- 移動・運搬時には消毒液を完全に抜き取ってから、又はボトルを取り外してから運んでください。



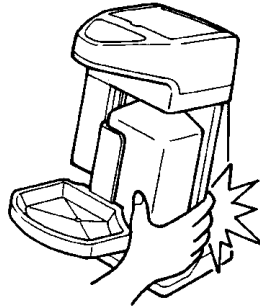
7. こぼれ注意

- 補給時は、消毒液のあふれ、こぼれのないように注意してください。消毒液、廃液がこぼれた場合はすぐにふき取ってください。



8. ボトル脱着時の注意

- ボトル脱着時はボトルをしっかり持って行ってください。ボトルが落下すると、ケガ又は消毒液をこぼす原因となります。
- ボトル脱着時はボトルのみを持ち、背板との間に指をはさまないように注意してください。



9. 取付け用金具の放置禁止

- 本体を金具から取り外し時は、金具も外してください。金具だけで設置しておくと、人がぶつかり危険です。



消毒液の注意

で・きれいきminiの使用および消毒液の取扱で、次の点は特に注意してください。

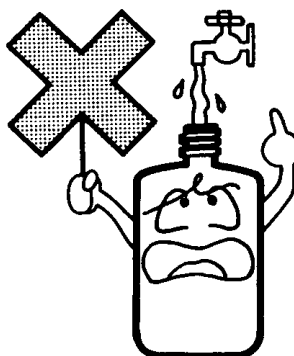
消毒液の注意

●指定液の使用



- 消毒液は日本薬局方消毒用エタノールをお使いください。その他の指定液については最寄りの販売店にお問い合わせください。指定液以外の使用は、器具の故障の原因となるばかりか、保証期間内であっても無料サービスが受けられません。

●うすめ禁止



- 消毒液はうすめないでお使いください。うすめると消毒効果が無くなるばかりか、器具の故障の原因になります。

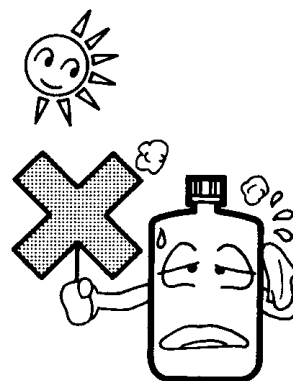
●消毒効果について

- 消毒液の消毒効果、使用期間及び、その他消毒液についての詳細は消毒液の販売店にお問い合わせください。

注意・で・きれいきminiは消毒液の噴霧機であり、消毒液そのものに関する不具合、欠陥については一際の実責任を負いません。

- ・で・きれいきminiで消毒する前に、石けん等を使用し流水で十分に汚れを落としてからお使いください。

●冷暗所に保管

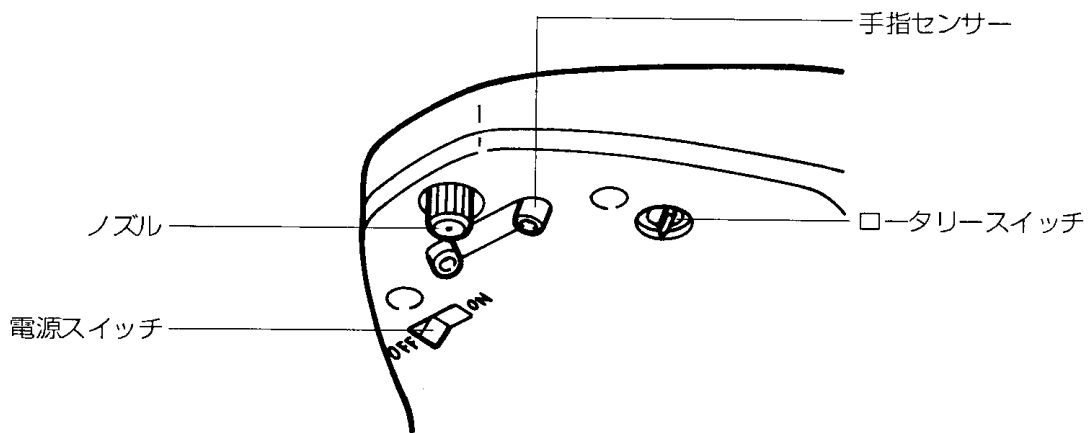
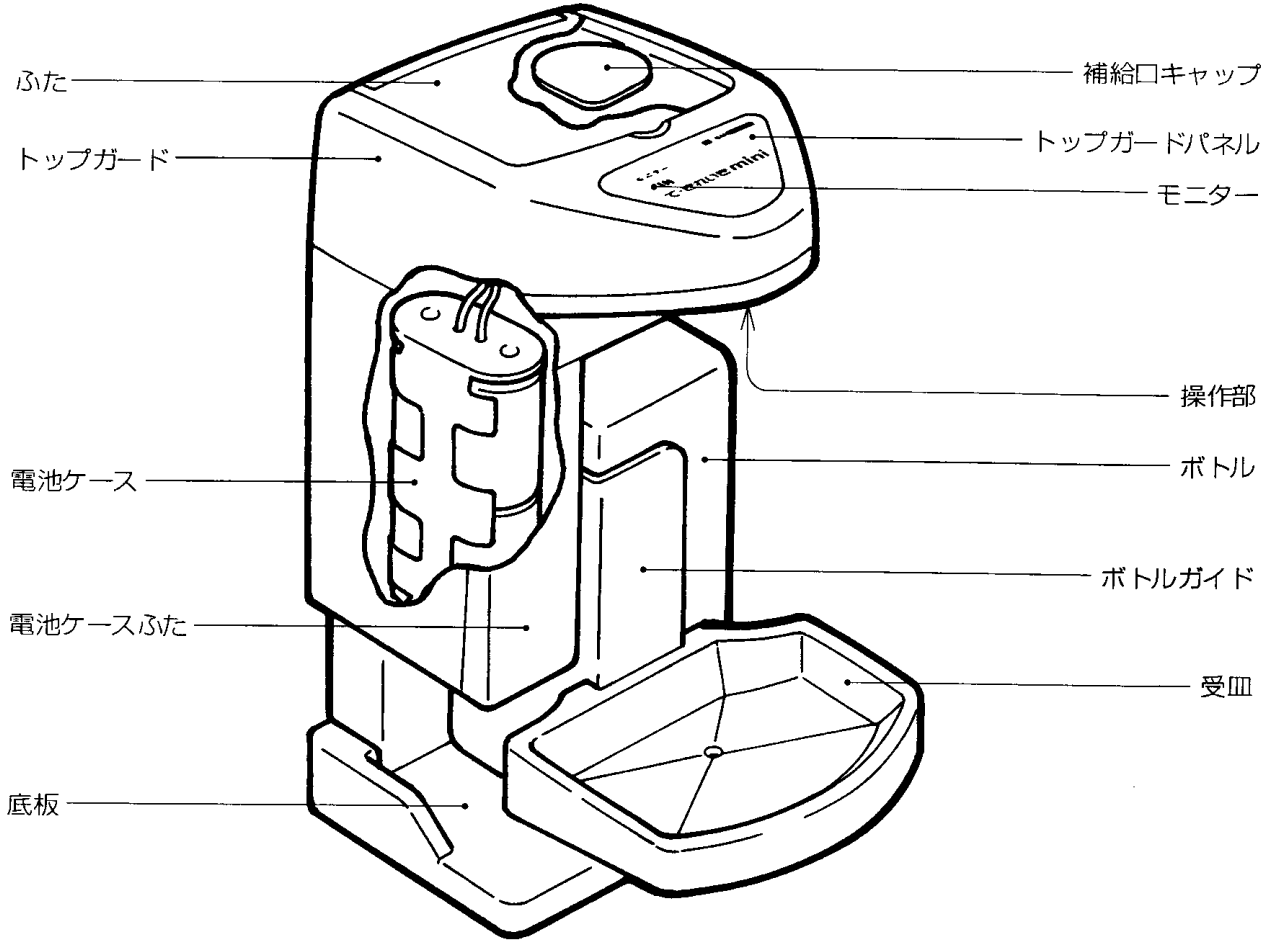


- 消毒液の保管は、火気の無い冷暗所としてください。
- 直射日光の下に長時間放置しないでください。
- 貯蔵は危険物施設の許可を得た施設を除いて、80ℓ未満としてください。

各部の名称

外観図

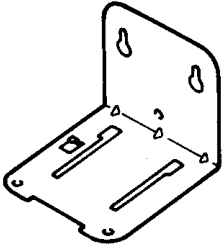


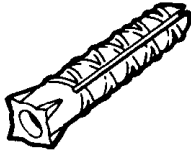
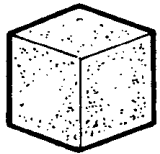
各部の名称
(外観図)



操作部を下から見たところ

付属品

各部の名称 (付属品)

壁取付用部品 (使用方法は19ページをご覧ください。)				
クッション材の中	ビニール袋			
壁掛金具 (1個)	化粧ねじ (1本)	木ねじ (2本)	オールプラグ (2本)	壁用クッション (1個)
				

本体部品			
クッション材の中	ビニール袋	ビニール袋	ビニール袋
単2アルカリ乾電池 (4個)	受皿 (1個)	廃液チューブ (1本)	火気厳禁シール (1枚)
	 使用方法は8ページ をご覧ください。	 使用方法は8ページ をご覧ください。	 火気厳禁 本体のもっとも目立つ 部分に貼ってください。
			受皿キャップ (1個)
			

使用方法

運転前の準備と確認

使用方法
(運転前の準備と確認)

1 消毒液の補給 (補給口からの場合)

- 上部のふたを持ち上げ、補給口キャップを取りはずし、指定の消毒液を1ℓ(1ℓ 限度) 注入してください。
又、この際、補給口より液がこぼれないように注意して注いでください。
- 注入後補給口キャップをしっかりと閉めてください。
- ふたを静かにしめてください。

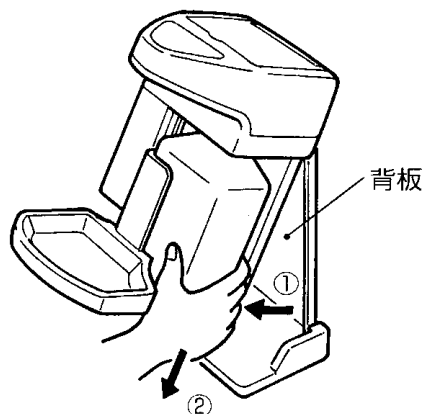


【注意】・卓上設置でご使用の場合は、ボトルの脱着による消毒液の補給はできません。

- ボトルは満タンで1ℓ です。それ以上注入しますとあふれて故障の原因となります。

(ボトル脱着の場合) (卓上設置の場合はできません。)

- ボトルを右手でしっかりと持ち、手前上方にカチッという音がする位置まで静かに引き出します。(右図の位置)
- ボトルを手前下方(矢印②の方向)にまっすぐ静かに引き抜きます。
- 指定の消毒液が1ℓ(1ℓ 限度) 入ったボトルを逆の手順で静かにセットしてください。



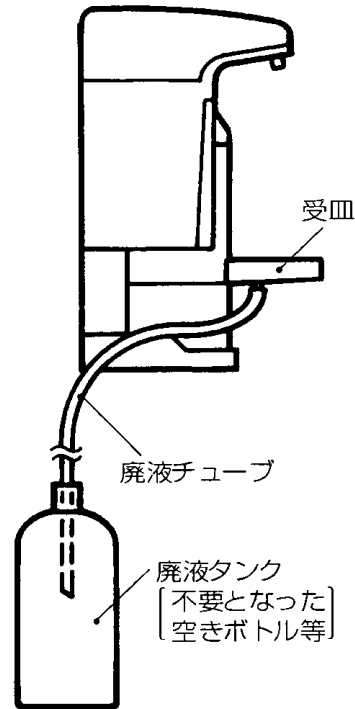
【注意】・ボトルセット時は、ボトルのみを持ち、背板との間に指をはさまないように注意してください。

- 本体を必要以上に引き上げないでください。故障、及び破損の原因となります。
- 指定のボトル以外は使用しないでください。故障の原因となります。

2 受け皿、及び廃液チューブの取付

- 付属品には受皿と廃液チューブが含まれています。受皿の廃液口に廃液チューブを差し込んでください。
- 廃液チューブの先端は、不要となった空きボトル等を廃液タンクとして利用するか、流し等へセットしてください。この際、余分な廃液チューブは切ってご使用ください。

- 【注意】
- 廃液チューブ及び廃液タンクは廃液がスムーズに流れるように又、人が当たることのないようにセットしてください。
 - 溜まった廃液は、火気のある所に捨てないでください。



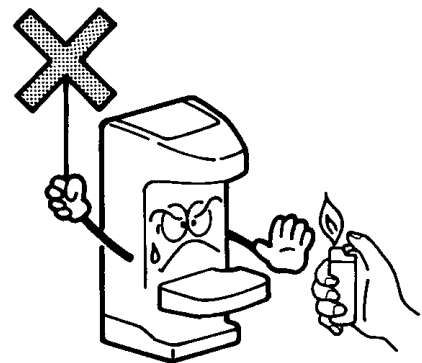
使用方法（運転前の準備と確認）

警告

1. 受皿に必ず廃液チューブを取付けてください。
2. 廃液チューブの取付けが不可能な場所で使用される場合は、付属品に含まれている受皿キャップを受皿の廃液口に付けてご使用いただけますが、その際は必ず下記を厳守してください。
 - 受皿に、液が $2ml$ 以上（受皿上での液面の直径が $3cm$ 以上）溜まるような使われ方の場合は、受皿キャップのご使用は、おやめください。液に着火した場合に火災をまねく危険があります。
 - 受皿に液が少しでも溜まったら、火気の無い場所にすみやかに捨ててください。
※受皿は、手からこぼれた余剰液を一時的に受け蒸発させるためのものであり、液を溜める廃液タンクの役割をするものではありません。
液が $2ml$ 以上溜まるような場合は、廃液チューブを取付けるか、最適な噴霧量に変更してください。

3 火気の有無

- 本体近くに火気が無いことを確認してください。

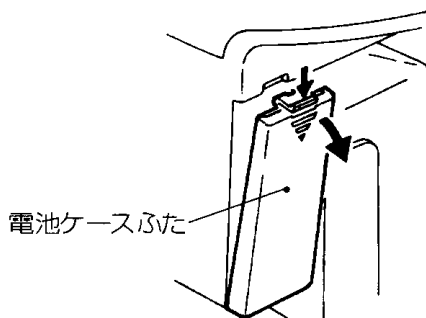


乾電池の交換

1 乾電池の交換方法

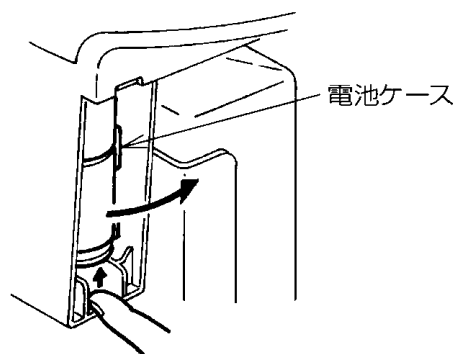
乾電池を交換する際は、次の手順で行ってください。

- (1) ● 本体正面に向かって左側の電池ケースふたをはずします。

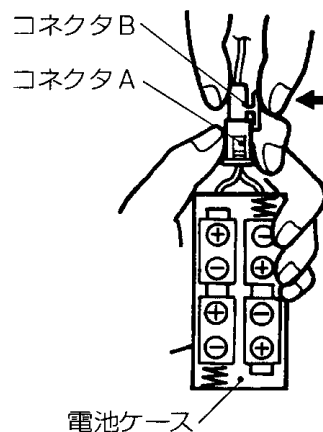


- (2) ● 電池ケースの下部にある空間に指を入れ電池ケースを少し持ち上げるようにして手前に引き出します。

【注意】電池ケースは静かに取り出してください。勢いよく取り出すと電池ケースが宙ぶり状態になり、コードが断線したり電池ケースが落下し、ケガをする恐れがあります。



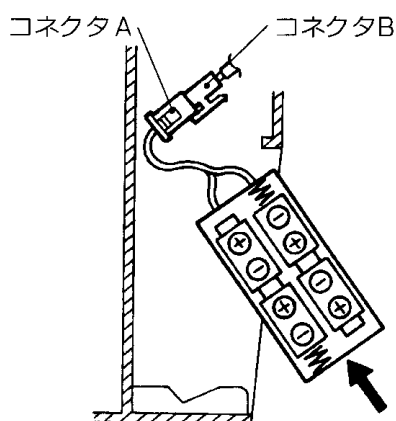
- (3) ● 一方の手で電池ケースとコネクタ A をいっしょに持ち、もう一方の手でコネクタ B の爪を押すと、コネクタがはずれます。この時コードに力がかからないように注意してください。



- (4) ● 電池ケースに単2アルカリ乾電池 4 本を ⊕ ⊖ の表示に合わせて正しくセットします。

- コネクタ A、B を確実に接続し、(ロック爪がカチッというまで) 本体へ先に収めたあと、電池ケースを元の位置に戻します。

- 最後に電池ケースふたを閉めます。



2 乾電池の交換時の注意

- 電池が少なくなると、モニターランプが点滅しますので、乾電池を交換してください。モニターランプが点滅すると運転動作は行いませんので、すみやかに乾電池を交換してください。
- 電池がまったく無くなると、モニターランプの点滅が消えます。
- 乾電池は単2アルカリ乾電池×4本を使用してください。
(単2マンガン乾電池×4本を使用すると、乾電池の寿命は約3分の1になります。)
- 乾電池の寿命は約3ヶ月(1ml噴霧×100回/日)を目安としてください。
- 付属の乾電池はモニター用ですので、3ヶ月以内に電池切れになることがあります。
- 交換は必ず、電源スイッチをOFFにしてください。
- 乾電池をより効率よくご使用いただくために、長時間使用しない時は、電源スイッチをOFFにしてください。
- 乾電池の状態によっては、電池が少なくてもモニターランプが点滅しないことがあります。この場合、手を入れるとモニターランプは点灯しますが液がでません(モータが回りません)。すみやかに乾電池を交換してください。
- 乾電池を交換しても動作しない場合は、電池の接点が酸化被膜により接触不良になっている可能性があります。電池ケースに入った電池を円周方向に回してください。

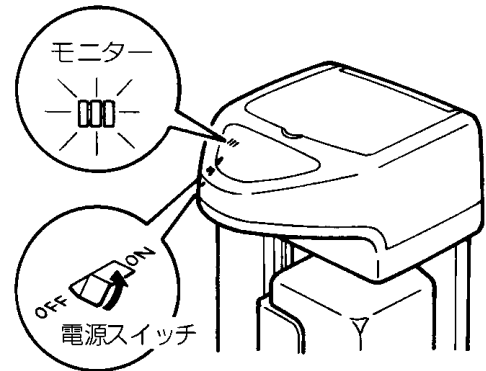
注 意

1. 乾電池をショート、加熱、分解、火に入れるなどしないでください。破裂の原因となり危険です。
2. 下記のことを必ず守ってください。間違えますと液もれのおそれがあり、機器の故障の原因となります。
 - ⊕⊖を正しく入れてください。
 - 新しい電池と使用した電池を混ぜて使わないでください。
 - 他の種類の電池を混ぜて使用しないでください。
 - 使い切った乾電池はすぐに取り出しておいてください。
 - 長時間使用しない場合は、乾電池を取り出しておいてください。

運 転

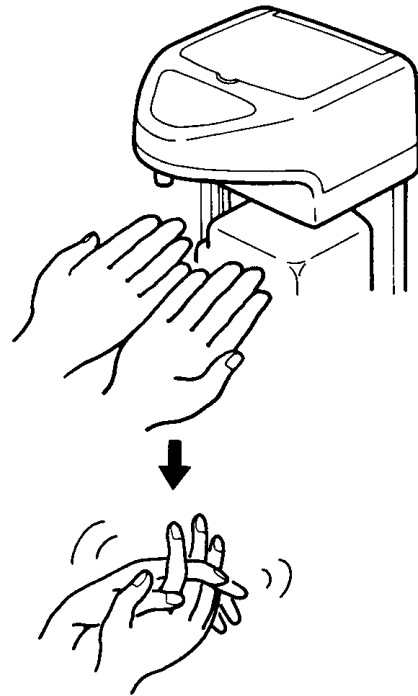
1 電源投入

- 電源スイッチをONにしてください。
(スイッチをONにするとモニターランプが点灯し2秒後に消灯します。)
- この際、モニターランプが点灯しない場合、又は、その後モニターランプが点滅した場合は、コネクタの不接続や電池切れ等が考えられます。P-9の「乾電池の交換」を見て、もう一度確認してください。



2 手指の消毒方法

- 両手をそろえ手のひらをノズルの下に入れて数秒間待ちます。この際噴霧された消毒液を手のひらと指で受け止めるようにします。
- 噴霧が終了したらノズルの下から手を抜き、指先や指と指の間にすり込むようによくもんでください。もんでいる間に消毒液が乾いて消毒が完了します。



噴霧量の変更

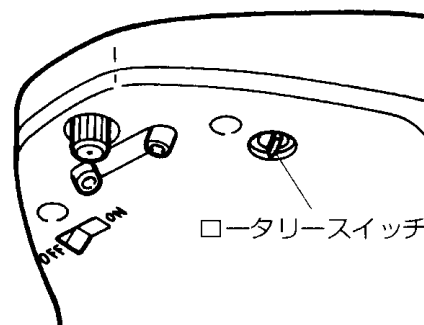
噴霧量は工場出荷時に1ml（目盛1）に設定されていますが、0.75ml、2.0ml、3.0ml 及び4.0ml に変更することができます。

噴霧量を変更する際は、次の手順で行ってください。

- 電源スイッチをOFFにします。
- 噴霧ノズルの右奥にあるロータリースイッチのダイヤル(黄色)をまわし、必要な噴霧量に設定してください。

この際ダイヤルの指示針部は確実に目盛の中心に向くように設定してください。目盛と目盛の間に指示針があると、所定の噴霧量が得られません。

スイッチの目盛と噴霧量の関係は、下の表を参照願います。



操作部を下から見たところ

スイッチの目盛	Aモード	0	1	2	3	4
(下図参照)	Bモード	5	6	7	8	9
噴霧量の目安 (ml)		0.75	1	2	3	4

- Aモード(目盛0~4)はノズルを取り付けた時に目盛に対応する量が噴霧されます。
- Bモード(目盛5~9)はノズルを取り外した時に目盛に対応する量が流下されます。ノズルを外した時はBモードにしてください。
- 左の図は目盛1の状態を示します。TBK-M1A

※噴霧量は目安であり参考値としてください。

【注意】・電源スイッチをONのままロータリースイッチをまわしても噴霧量は変更できません。必ずOFFにしてから行ってください。

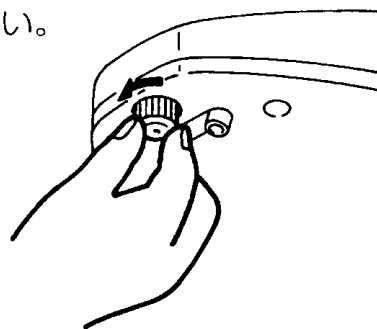
・噴霧中に手を抜いても、一定量噴霧し続けますので注意してください。

噴霧方式の変更

本器は噴霧ノズルを取り外して、流下方式で使用することができます。

流下方式に変更する際は、次の手順で行ってください。

- 電源スイッチをOFFにします。
- 噴霧ノズルを左に回して、取りはずします。
- 「噴霧量の変更」を見てロータリースイッチのダイヤル(黄色)をまわし、必要な流下量(Bモード)に設定してください。



【注意】

- ・噴霧方式に比較して流下方式は、流下量の誤差が大きくなります。
- ・噴霧ノズルはノズル本体とノズルコアの2部品で構成されています。取りはずした場合は、両部品を紛失しないように保管してください。
- ・噴霧ノズルの目詰まりが多発するような消毒液の場合は、流下方式で使用されると便利です。

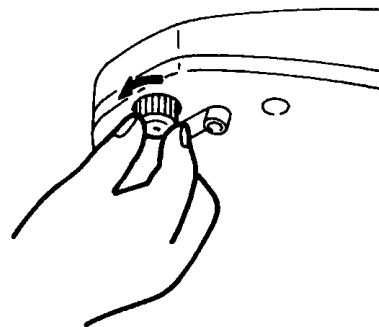
使用方法 (噴霧量の変更) (噴霧方式の変更)

ノズルの掃除方法

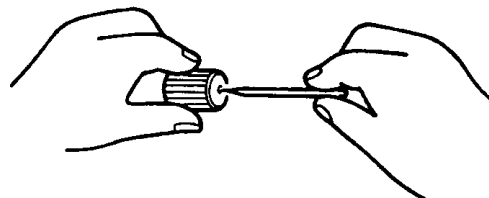
使用方法 (ノズルの掃除方法)

噴霧量が少なくなったり、噴霧しなくなったり、噴霧状態に異常があった場合は、噴霧ノズルの目詰まりが考えられます。次の手順で噴霧ノズルの掃除をしてください。

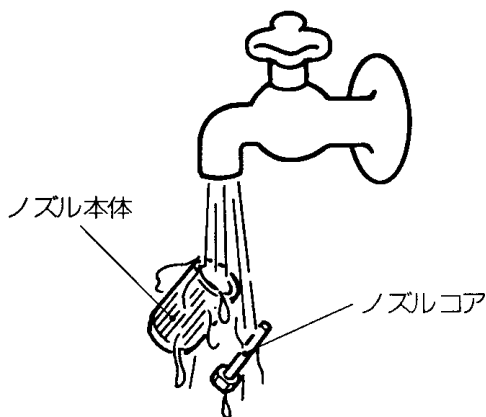
- (1) 電源スイッチをOFFにします。
- (2) 噴霧ノズルを左に回して、取りはずします。



- (3) ノズル本体の中のノズルコアをはずし、ノズル本体の穴に、つまようじなどで両方から数回通して付着物を取り除きます。



- (4) ノズル本体とノズルコアを水道水で洗い、ゴミや付着物などを取り除きます。



- (5) ノズルコアを平面部からノズル本体に挿し込み、本体に噴霧ノズルを元のように取り付けます。

取り付けの際は、噴霧ノズルを一度左にまわし、ネジ山を合わせてから右にまわして、確実に締め付けてください。

無理な締め付け、締め過ぎはネジ山の破損につながります。

- (6) 電源スイッチをONにして、噴霧の状態を確認します。

【確認】まったく噴霧しない場合は(2)の噴霧ノズルを取りはずした状態で動作させてみてください。この状態で消毒液が出ない場合は、他に原因があります。

使用上の注意

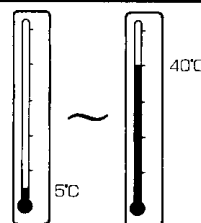
長時間使用しない時は

夜間等長時間使用しない時は、必ず電源スイッチを OFF にしてください。

使用温度注意

で・きれい mini の使用温度範囲は、 $+5^{\circ}\text{C}$ ~ $+40^{\circ}\text{C}$ です。

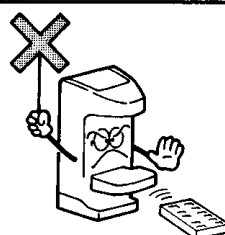
これ以外の温度で使用すると、基本性能を満足できない場合がありますので注意してください。



リモコン注意

テレビやビデオのリモコンを本体に向けて動作させないでください。

リモコンの種類によっては、誤動作する場合があります。



殺虫剤禁止

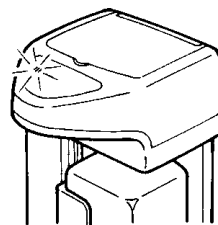
本体に直接、殺虫剤をかけないでください。

モニターランプ点灯および点滅

電源スイッチを ON した時、又は運転動作中にモニターランプが点灯します。

このランプが点灯している時に一度手を抜いて、再度手を入れても噴霧は行われません。電池が少なくなるとこのランプが点滅し、運転動作は行われません。

必ずモニターランプが消えていることを確認してから、手を入れるようにしてください。



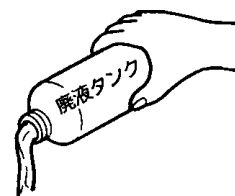
受皿の上に物をのせないで

受皿の上に物をのせないでください。噴霧動作が行えないばかりか、噴霧し続ける可能性があります危険です。

廃液の処理

廃液タンクに溜まった消毒液は、廃液タンクからあふれる前に必ず捨ててください。

もしも、受皿に消毒液が溜まった場合は、すみやかに捨ててください。



毎日の使い始めの際には

夜間等長時間使用しない場合、1 回目の手指センサーの反応速度が遅くなっていることがあります。これは消費電力低減のためであり故障ではありません。次からは正常に動作しますので、そのままご使用ください。

日常のお手入れ

日常のお手入れの際、次のことは絶対に行わないでください。

- 背板やトップガード等の部品の取り外し、及び内部の部品の分解。
- 受け皿及び本体への水かけ。
- 受け皿及び本体の清掃に、みがき粉、たわし、強力洗剤、化学ぞうきん、ベンジン、シンナーなどを使用すること。
- ポンプケースを持って力を加えること。

お手入れの際は必ず電源スイッチを OFF にしてから行ってください。

1 ボトルの洗浄

- ボトルは 7 ページ「ボトル脱着の場合」に従って取り外し、内部を水等で洗浄し乾燥させてください。

2 受け皿の清掃

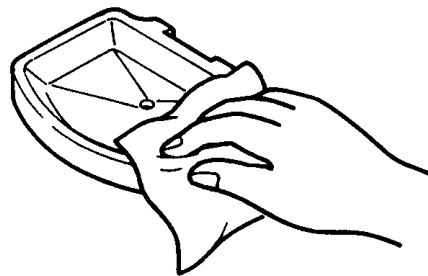
- 1 日に 1 回程度、受け皿を本体から取り外し、付着した消毒液をやわらかい布で拭き取ってください。

消毒液が付着したまま、長時間放置しますと受け皿にはん点状の跡が残り、清潔感が損なわれます。

【注意】

受け皿は樹脂製ですので、清掃の際、過大な力を加えないでください。

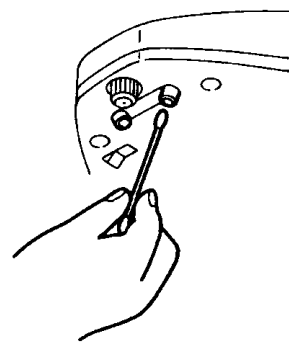
穴がつまったら、ようじ等で開けてください。



3 手指センサーの清掃

- 1 カ月に 1 回程度、手指センサーの筒の中のレンズ部 2 ケ所を、乾いた綿棒により弱い力で拭いてください。

センサー部に汚れが付きますと、検出距離が短くなります。



4 本体の清掃

- 外装部の汚れは、ぬるま湯又は中性洗剤のうすめ液を含ませたやわらかい布で拭き取り、仕上げは乾いたやわらかい布で拭き上げてください。
- 底板の上面を清掃する場合は、7 ページ「ボトル脱着の場合」に従って、ボトルを取り外すと容易に清掃できます。

故障・異常の見分け方と処置方法

サービスを依頼される前に下記のことを点検してください。
それでも正常に動作しない場合は、販売店に相談してください。

故障・異常の見分け方と処置方法

現 象	点 検 と 処 置	参 照 ページ	
消毒液がでない。 (電源スイッチON時にモニターランプが点灯しない。)	<ul style="list-style-type: none"> ●電池は正しい向きに入ってますか？ ●電池切れになっていませんか？ ●電池ケースのコネクタは確実に挿入されていますか？ ●電源スイッチがOFFになっていませんか？ 	9・10 9・10 9 11	
消毒液が 出ない。	モニターランプ点滅	●電池切れです。	9・10
	手を入れるとモニターランプが点灯する。	<ul style="list-style-type: none"> ●電池切れになっていませんか？ ●消毒液は入っていますか？ ●ノズルの目が詰まっていますか？ 	9・10 7 13
	手を入れてもモニターランプが点灯しない。	<ul style="list-style-type: none"> ●手が奥まで入っていますか？ ●手指センサーの直前に物はありませんか？ ●直射日光が当たっていませんか？ (直射日光の当たらない場所に設置してください。) ●手指センサーが汚れていませんか？ (清掃してください。) ●運転が終了した直後ですか？ (一度手を出し、モニターランプの消灯を確認後、手を入れてください。) 	11 14 19 15 14
噴霧量が少ない。	<ul style="list-style-type: none"> ●ノズルの目が詰まっていますか？ ●ロータリースイッチは正しくセットされていますか？ 	13 12	
噴霧のバランスが悪い。	<ul style="list-style-type: none"> ●本体が傾いていませんか？ ●ノズルは正しくセットされていますか？ 	19 13	
消毒液が本体より垂れる。	<ul style="list-style-type: none"> ●ボトルの液量が多すぎませんか？ (ボトルは満タンで1ℓです。) ●廃液チューブは正しくセットされていますか？ 	7 8	

【電池切れの確認方法】

モニターランプで見る確認

現 象	電 池 の 状 態
電源スイッチON時にモニターランプが2秒間点灯する。	正常
電源スイッチON時にモニターランプが2秒間点灯しない。	コネクタ抜け、電池の誤挿入がなければ電池切れ。(完全消耗)
電源スイッチON後、又は使用中にモニターランプが点滅し続ける。	電池切れ。

【注意】電池切れ表示(モニターランプ点滅)中に、電源スイッチをいったんOFFにし、再度ONにしたときに、電池切れ表示が消えることがあります。
これは乾電池の特性であり、この時すでに乾電池は消耗しています。すみやかに乾電池を交換してください。

仕 様

仕
様

商 品 名	て・きれいきmini
形 式 名	TEK-M1A
噴 霧 方 式	圧力噴霧式、流下方式
使用温度範囲	+5℃～+40℃
電 源	単2アルカリ乾電池×4本
電池寿命	3ヶ月(1ml噴霧×100回/1日)
噴 霧 量	0.75、1.0(標準)、2.0、3.0、4.0ml/回 可変
消毒液タンク容量	1ℓ
外 形 寸 法	幅153mm×奥行173mm×高さ297mm
製 品 質 量	1.5kg(壁掛金具0.3kg、電池0.3kgを含まず)
付 加 機 能	噴霧量可変、噴霧方式可変、3方向可変設置壁掛金具
付 属 品	壁掛金具(1個)・木ねじ(2本)・化粧ねじ(1本)・ 壁用クッション(1個)・オールプラグ(2本)・ 受皿キャップ(1個)・受皿(1個)・廃液チューブ(1本)・ 火気厳禁シール(1枚)
使用消毒液	日本薬局方消毒用エタノール、 その他指定消毒液

1 サービスを依頼される前に

- サービスを依頼される前に、16ページ「故障・異常の見分け方と処置方法」を参照し、もう一度確認してください。
それでも処置に困るような場合には、お買い求めの販売店、又は別紙の当社支店、営業所、サービスステーションへご連絡ください。
- サービスを依頼されるときは、次のことをお知らせください。
 - ① 形式名：TEK-M1A
 - ② 現象：異常・故障等詳しく
 - ③ 使用消毒液の名称
 - ④ ご住所、お名前、電話番号
 - ⑤ 道順：付近の目印も

2 保証

- 保証期間中の修理は無料で行います。
ただし、保証期間中であっても有料となる場合があります。詳しくは保証書に記載の「無料修理規定」をお読みください。
- 無料修理期間経過後の修理については、販売店にご相談ください。修理によって性能が維持できる場合は有料修理いたします。
当社は販売店の注文により、補修用性能部品を販売店に供給します。自動手指消毒器 **て・きれいきmini** の補修用性能部品の最低保有期間は、製造打切後7年です。
 - この期間は、通商産業省の指導によるものです。
 - 補修用性能部品とは、その製品の機能を維持するために必要な部品です。

設置

設置場所の選定

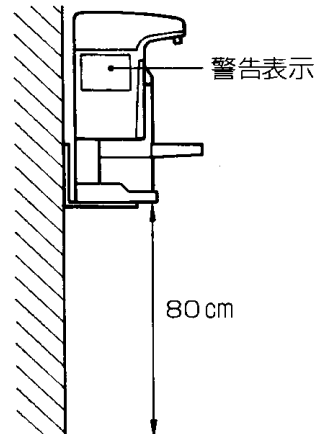
設置 (設置場所の選定) (壁掛け設置)

1 特に注意していただきたいこと

- 火気や火花の出る機器からは5m以上離して設置してください。
- いたずら防止のため、管理者の目の届く場所へ設置してください。
- 屋内で直射日光の当たらない場所に設置してください。

2 設置位置

- 設置高さは、**て・きれいき mini** の底面が床面から80cmになるようにしてください。
(手を入れる位置は95cmが理想的です。)
- 本体に向かって左側面の警告表示が隠れることのないように、壁や他の器具から左側面を50cm以上離して設置してください。



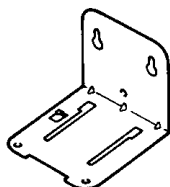
3 傾きのないこと

- て・きれいき mini** は傾きのないように設置してください。
傾いて取り付けますと、消毒液がこぼれたり、機能を充分発揮できない場合があります。

壁掛け設置

- 薄い壁や強度のない壁には、設置しないでください。
壁に対して正面、左、右の3方向どちらの向きにでも取付けることができます。

1 壁取り付け用部品として、以下の部品が入っています



壁掛金具(1個)



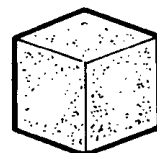
化粧ねじ(1本)



木ねじ(2本)



オールプラグ
(2本)



壁用クッション
(1個)

2 ねじの使い方

壁の種類によって、次のようにねじをお使いください。

(1) 壁が合板や木の場合 (図-1)

木ねじを直接木にねじ込み、壁掛金具を固定してください。

あらかじめキリで(電気ドリルなどを使い)下穴をあける場合は、φ2mmであけてください。

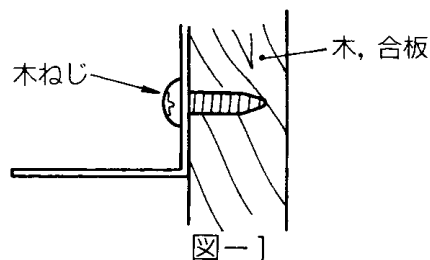


図-1

(2) 壁がモルタル、発泡コンクリート、日本壁の場合 (図-2)

① 壁にφ6mmのキリで(電気ドリルなどを使い)深さ25mmの穴をあけます。

② 穴のカスを除去し、オールプラグを元までゴムハンマーなどで打ち込みます。

③ 木ねじをオールプラグにねじ込んで、壁掛金具を固定してください。

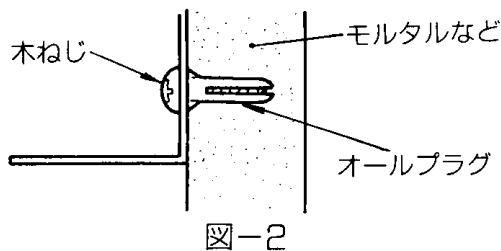


図-2

(3) 壁が石膏ボードなど中空壁の場合は、販売店にご相談ください。

3 壁掛金具の取り付け

次の手順で壁に壁掛金具を水平に固定してください。

(1) 壁取り付けの際、壁掛金具が取り付け易いようにねじ穴の位置決め用型紙(サービスネットワークに印刷してあります)が入っていますので、これを使うと容易に**て・きれいき mini** 取り付け位置の位置決めができます。

(2) 型紙を**て・きれいき mini** 取り付け位置へ貼り付けます。

型紙には、仮止め位置の印がありますので、画鋏やねじを使って壁に貼り付けます。

(3) 壁に貼り付けた型紙が、水平になっているか注意してください。

(4) ねじの位置は、型紙の2個の **+** 印の中心です。

その位置に印を付けます。

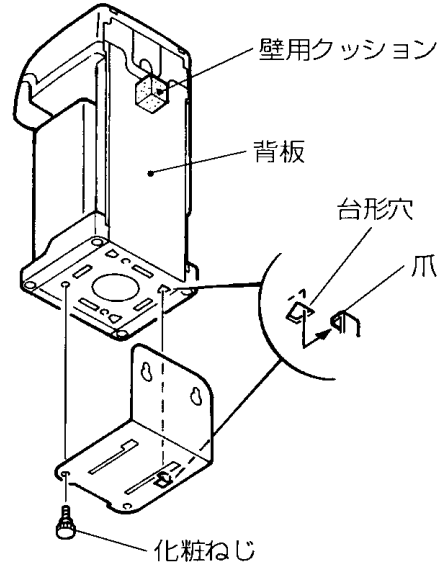
(5) 型紙をはがし、木ねじで壁掛金具をしっかり固定します。

4 て・きれいきminiの固定

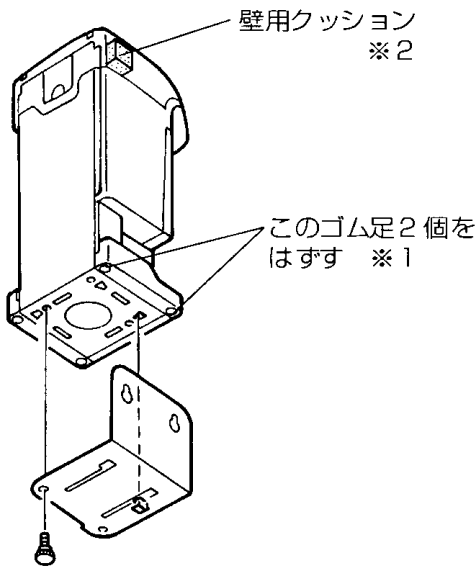
- 正面設置の場合は、壁用クッションを背板の上方中央に貼り付けてから、壁掛金具の爪を本体底面の台形穴に引っかけたあと化粧ねじでしっかりと固定してください。

右向き、又は左向き設置の場合は

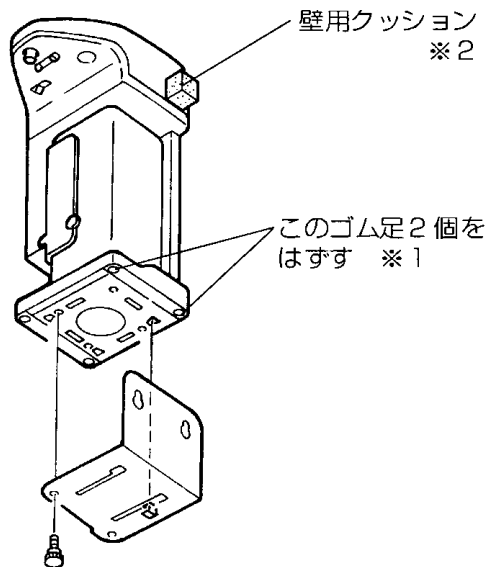
- ※ 1 本体底部のゴム足4個のうち壁側の2個を取りはずしてください。(取りはずしたゴム足は卓上設置に変えた場合に使用しますので大切に保管してください。)
- ※ 2 設置方向により壁用クッションの貼り付け位置が異なりますので、注意してください。



正面設置



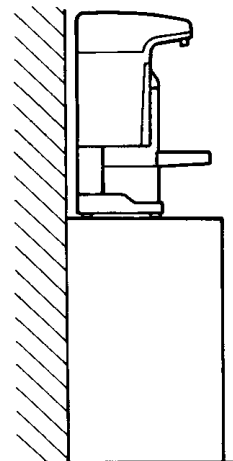
左向き設置



右向き設置

卓上設置

- 卓上設置の際は、後ろ側が壁になるような場所を選定してください。又、受皿が台からはみ出さないようにしてください。
- 傾いた場所や振動の激しい場所に設置しないでください。倒れたり落下したりしてけがをするおそれがあります。



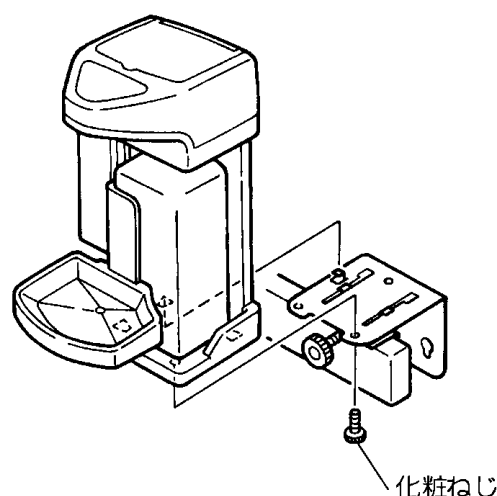
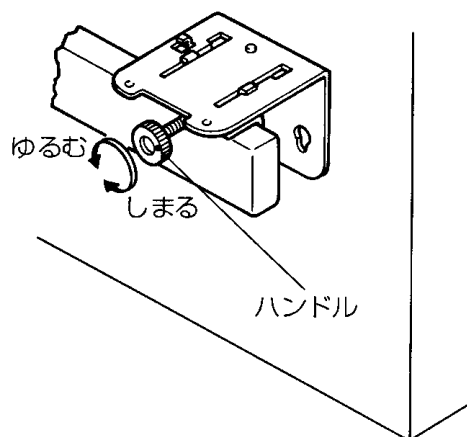
別売品

別売品

オプション部品として **て・きれいき mini** を手すりに簡単に取り付けることができる手すり金具を用意しております。

手すり金具・商品概要

商品名	手すり金具
型式名	TEK-KANAGU
外形寸法	幅110×奥行140×高さ110mm
質量	0.5kg
適用手すり形状	角形、及び丸形
適用手すりすき間	30～70mm (右下図参照)

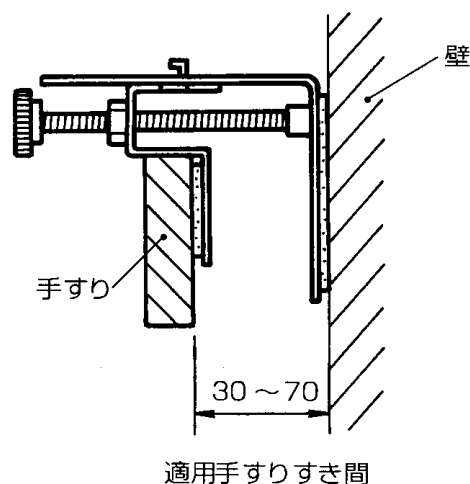


取付方法

- ①ハンドルを左に回してゆるめておき壁と手すりのすき間にさし込みます。
ハンドルを右に回してしめつけ、しっかりと固定します。(右上図)
- ②手すり金具の爪を、本体底面の台形穴に引っ掛け、付属の化粧ねじでしっかりと固定します。(右中図)

特徴

- 壁や手すりに穴をあける必要がありません。
- ねじ回し等の工具が不要です。
- 正面設置(右中図)のほか、右向きにも左向きにも設置することができます。
※右向き、左向き設置の場合は、ボトル交換に支障がないよう手すりの切れ目付近に設置してください。



その他にも下記のオプション部品を用意しております。

商品名	ボトル4本セット
型式名	TEK-BOTL
仕様	標準装備と同一のボトル×4本入り(5ページ参照)

商品名	受皿・廃液チューブセット
型式名	TEK-SARA
仕様	受皿(1個)、廃液チューブ(1本)入り(6ページ参照)

サンデン株式会社

〒110-8555 東京都台東区台東1-31-7
TEL 03-3833-1225