

番号	名称	材質	色調	備考
1	トップガード	難燃性ABS樹脂	ラベンダーホワイト	UL94-V2
2	本体ケース上	難燃性PC樹脂	ダークスモーク	UL94-V2
3	受皿	難燃性PPE樹脂	茶ネズミ	UL94-V1
4	前カバー	難燃性PC樹脂	ラベンダーホワイト	UL94-V2
5	本体ケース下	鋼板・アクリル塗装	ラベンダーホワイト	
6	電源コード	2芯ビニールコード		長さ1.5m

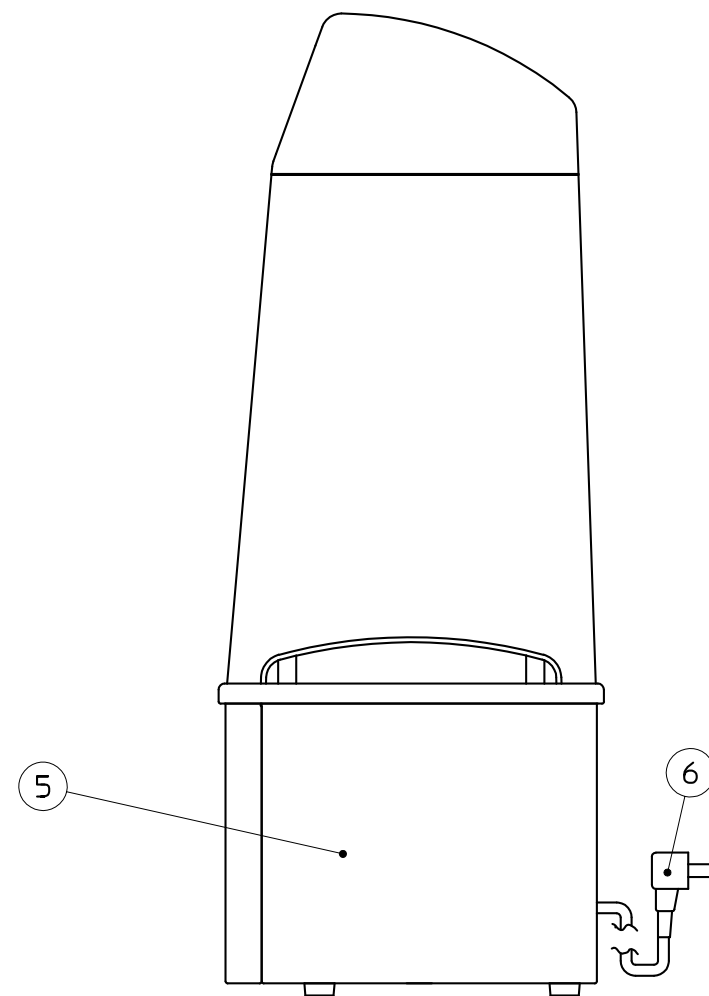
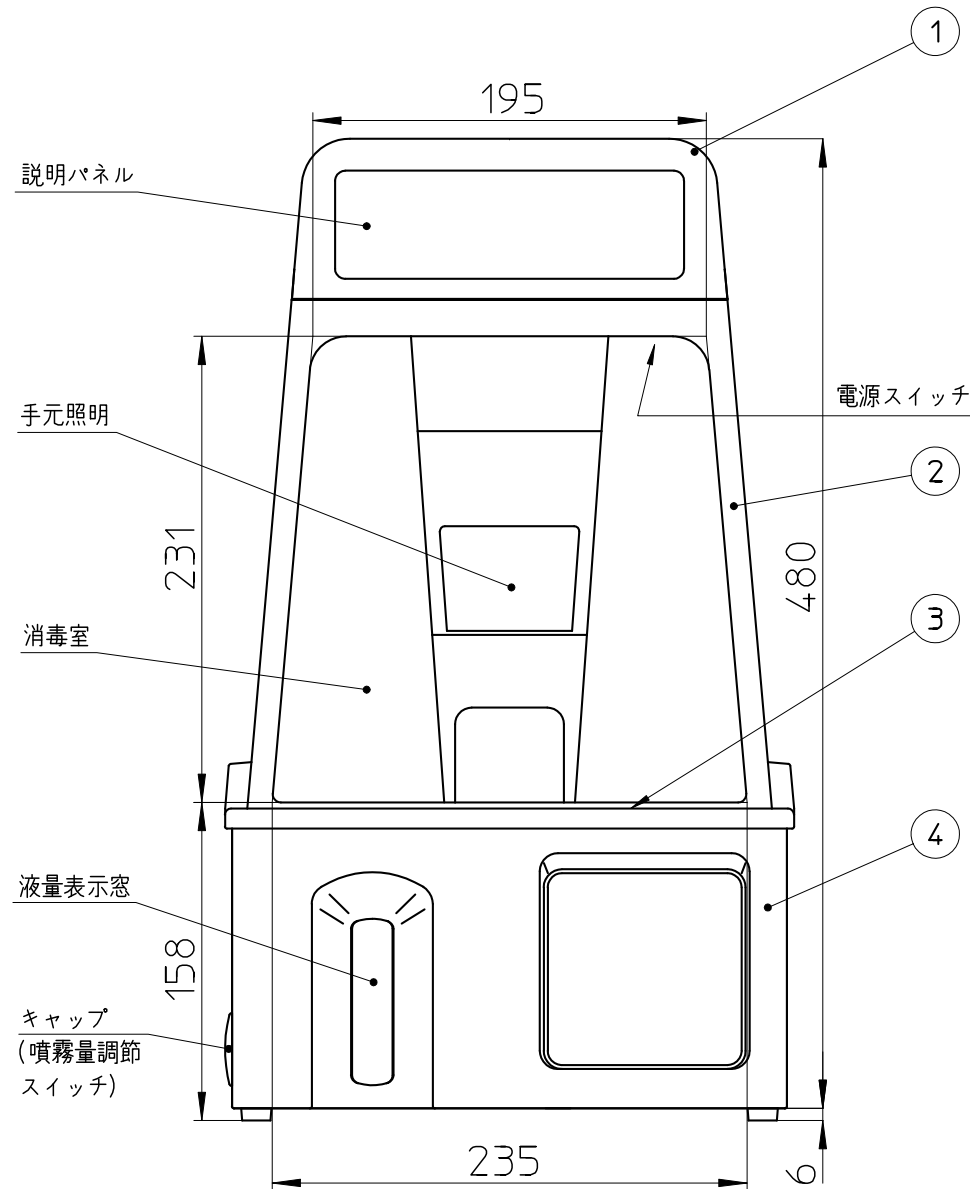
商品名	て・きれいきⅡ
形式名	TEK-103D-2
霧化方式	超音波霧化式
手指検知方式	赤外線センサによる自動検知/2モードの停止機能 *1
使用温度範囲	+5℃~+40℃
電源	AC100V 50/60Hz
消費電力	7W(待機時)・46W(噴霧時)
噴霧量	0.75, 1.0, 2.0, 3.0, 4.0mL/回 の5段階可変
消毒液タンク容量	1.2L(補給量1L)
廃液タンク容量	200mL
外形寸法	282(幅)×191(奥行)×480(高さ)mm
製品質量	4.2kg(消毒液含まず) 梱包状態:5.0kg
設置方式	壁掛、又は卓上
安全装置	電源ヒューズ(2A) 温度ヒューズ(溶断温度133℃)
付加機能	手元照明・噴霧量可変・自動ドア連動出力 *2
付属品	ステンレススジ(1本), 廃液タンク(1個)
使用消毒液	日本薬局方消毒用エタノール、その他指定消毒液

*1 Aモード:途中で手を抜くと1秒後に噴霧停止 ●仕様、外観は予告なく変更することがあります。
Bモード:途中で手を抜いても規定量を噴霧

*2 自動ドア連動出力

消毒が完了すると1.5秒間接点を閉じて(短絡して)信号を出力します。
この信号を用いて自動ドアを連動させる際は、下記の手順で接続をしてください。

出力	無電圧A接点	
端子台	M3ねじ	
接点容量(リレー)	DC専用 5V~24V 100mA~3A (モーター負荷は禁止)	



作成 下田	審査 鈴木	承認 鈴木	名 TEK-103D-2 称 外形寸法図
三角法	尺度	製図年月日 15.06.01	