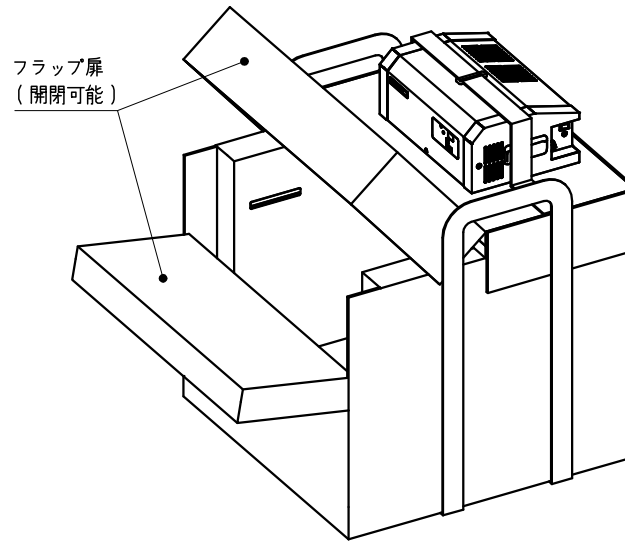
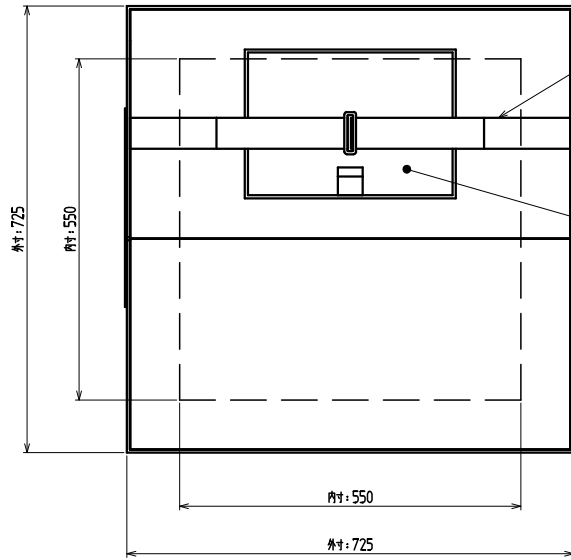


名称	車載用冷却ユニット		
形式名	CCL-F02XV		
性能	外気温35℃、無負荷、直射日光を受けない状態において		
	保冷時庫内空気温度 冷凍時: -20~0℃		
	冷蔵時: +1~10℃		
	連続運転時間(目安)	冷凍12時間	冷蔵12時間
使用环境温度	℃	+5 ~ +35	
設定温度範囲	℃	-20 ~ +10	
外形寸法	mm	幅 403 × 奥行 268 × 高さ 335	
製品質量	kg	10	
断熱材	硬質発泡ポリエチレン(デュラウッド)+硬質発泡ポリウレタンボード		
冷凍	電動圧縮機	全密閉形(ロータリー式)	
	蒸発器	強制空冷式フィンチューブ形	
冷蔵	凝縮器	強制空冷式フィンチューブ形	
	送風機	燃費器用: 2.16W×1基(DC24V) 送風器用: 3.84W×2基(DC24V)	
サイ	霜取方式	自然霜取方式	
	排水方式	排水皿方式	
ク	冷媒	R134a 70g	
	保護装置	吐出温度サーモ(自動復帰型)	
ル	警報装置	温度表示器へのエラーコード表示	
	温度調節	自動電子制御式	
その他	電源コード(長)	約3m(有効長さ)	
	温度表示	デジタル式	
	ヒューズ	ガラス管ヒューズ 250V8A 遠動溶断型A種(φ6.4×30)	
電源電圧	V	DC12/24	
消費電力	W	58	
最大電流	A	8	
付属品	電源ケーブル		
別売品	ACアダプター		

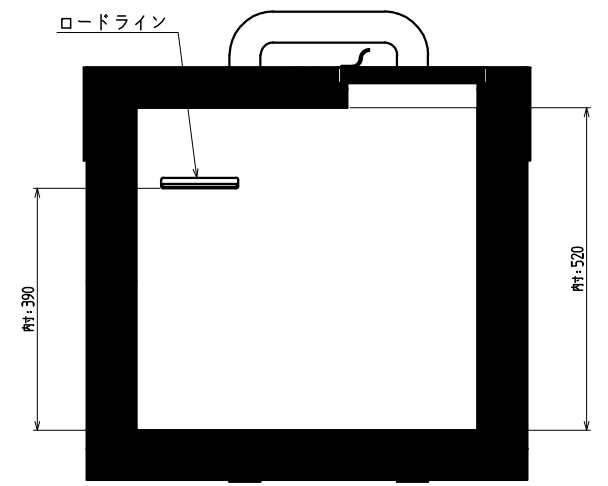
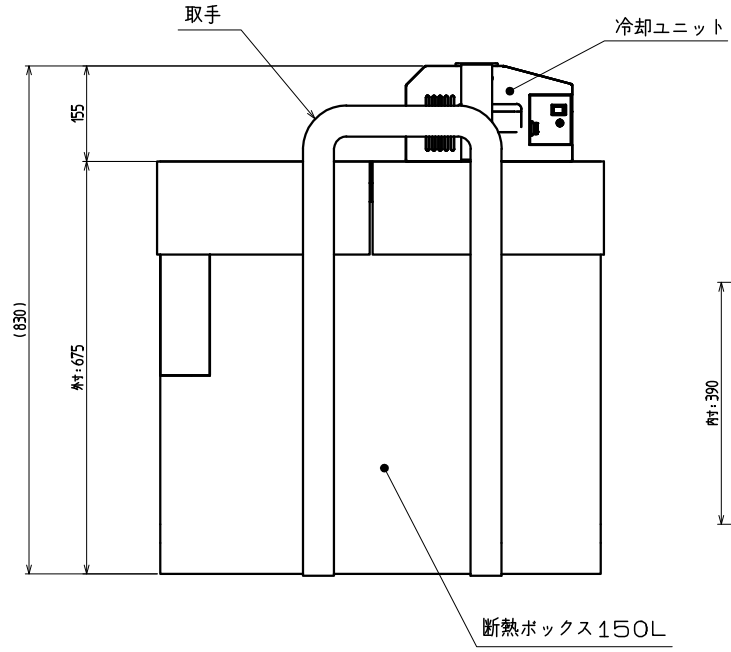
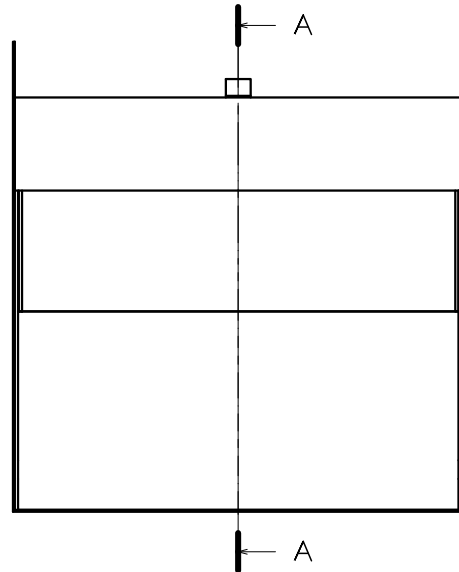
作成	審査	承認	名 CCL-F02XV
山口	池田治	須田光	
尺 度	製図年月日		称 外形寸法図
1:3	2023.11.06		

※本図は改良のため変更されることがあります。



名称	断热ボックス150L	
形式名	BOX-CCL150	
外形寸法	mm	幅 725 × 奥行 725 × 高さ 675
庫内寸法	mm	幅 550 × 奥行 550 × 高さ 520
庫内容積	ℓ	157
有効庫内寸法	mm	幅 550 × 奥行 550 × 高さ 390※
有効庫内容積	ℓ	118
製品質量	kg	10
断熱材	ウレタンボード	
外装	PETパールUV	
内装	アルミ蒸着	

※有効庫内寸法の高さは、ロードラインまでの高さになります。



断面A-A

作成	審査	承認	名	BOX-CCL150
山口	池田治	須田光		
三角法	尺度	製図年月日	称	外形寸法図
	1:6	2023.12.04		

※本図は改良のため変更されることがあります。