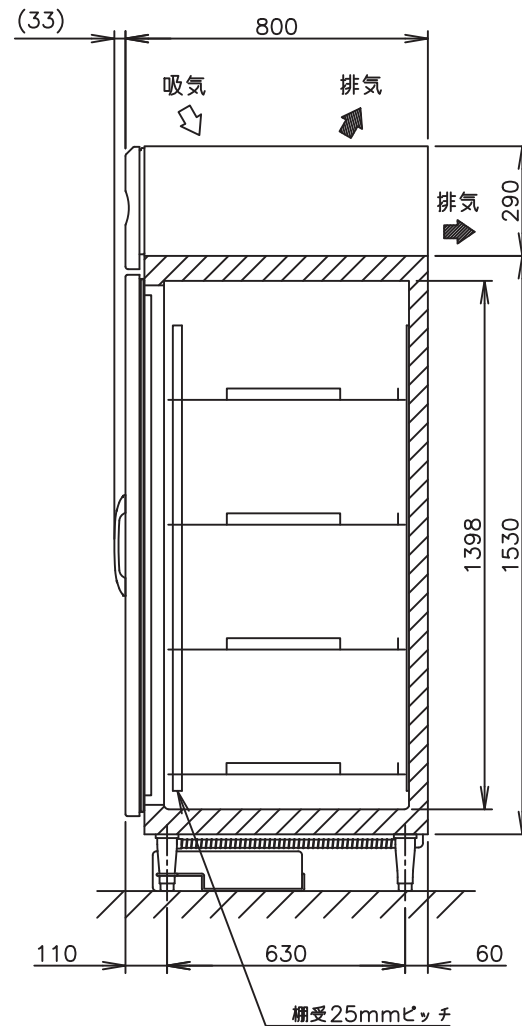
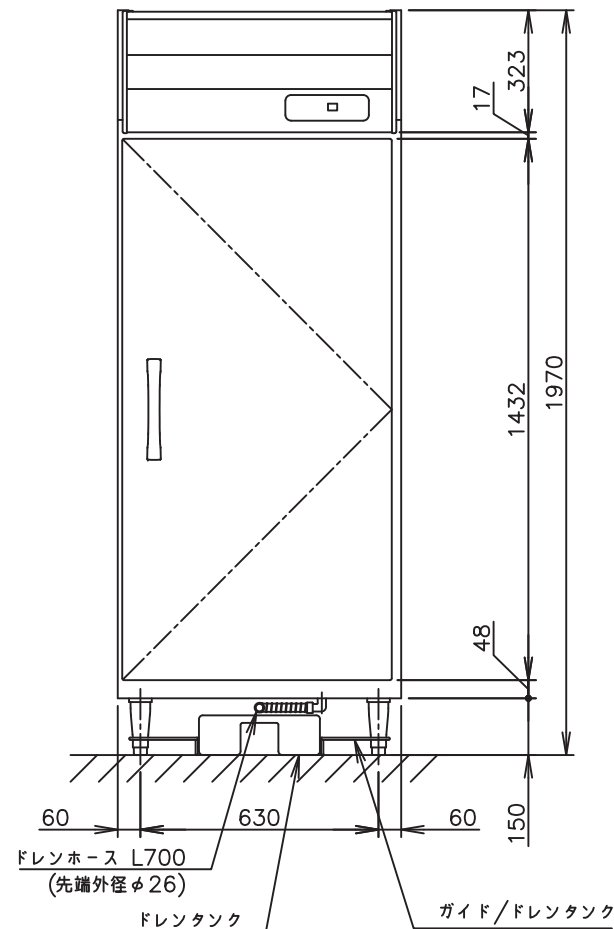
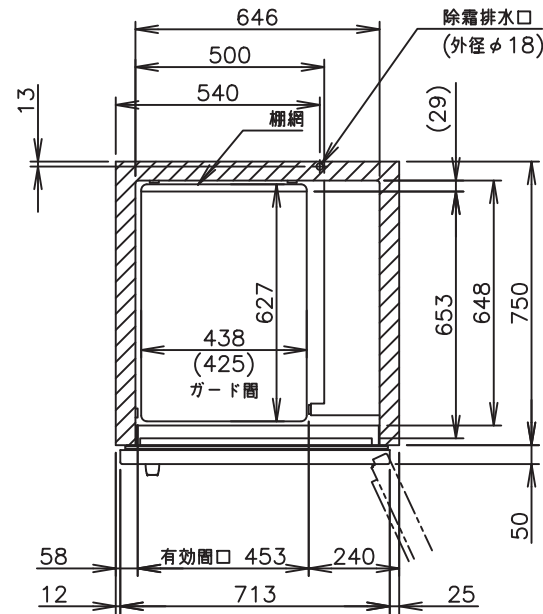
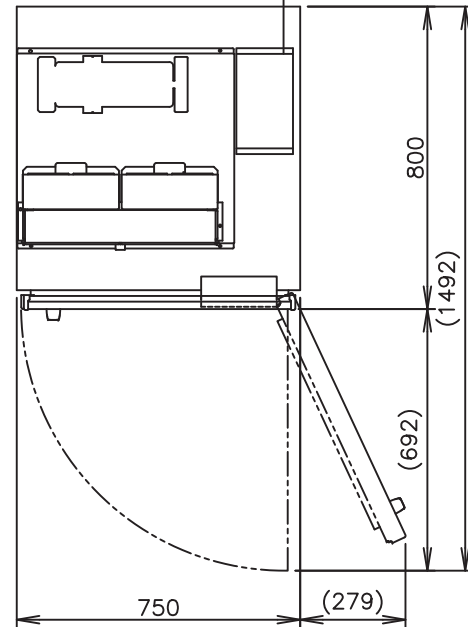


電源コード 機外L2300
(接地形3極ツイストプラグ付)



製品名	サンデン業務用蓄冷剤凍結庫
形名	HF-75LA3-CS-SY
電源	三相 200V 50/60Hz 容量3.2kVA(9.3A)
電流	運転電流 4.5/3.8A 電動機定格電流 4.0/3.3A 始動電流 33/30A
消費電力	電動機定格消費電力 765/815W(力率55/71%) 電熱装置定格消費電力 1241W 冷却時消費電力 869/919W 霜取時消費電力 1241/1241W
放熱量	1400/1470W
電源コード	2.3m(接地形3極ツイストプラグ付◎) 20A
定格内容積	482L
外形寸法	幅750×奥行800×高さ1970(～2000)mm
内形寸法	幅500×奥行648×高さ1398mm
外装	ステンレス鋼板、亜鉛鋼板(後板、底面)
内装	ステンレス鋼板
断熱材	硬質ポリウレタン一体発泡
冷却方式	強制対流式
除霜方式	ヒータ式
圧縮機	全密閉形 出力1100W
凝縮器	フィン&チューブ形 強制空冷式
冷却器	フィン&チューブ形
冷媒	R404A
庫内温度制御	マイコン制御(デジタル温度表示)-40～-24℃調節可能
除霜制御	マイコン制御
電気回路保護	アース線、安全ブレーカー
冷媒回路保護	モータプロテクタによる圧縮機停止(自動復帰)
脚	樹脂製150～180mm調整可能
棚網	棚網(4枚)
製品質量	120kg (梱包時 125kg)
梱包	簡易ダンボール梱包 幅820×奥行890×高さ2027mm
付属品	ドレンタンク、ガイド/ドレンタンク、ドレンホース1本
使用条件	周囲温度5～35℃ 電圧変動: 定格電圧の±10%以内

- *仕様・外観につきましては、改良のため予告なく変更することがあります。
- 設置条件について
場所、給排水、電源等は取扱説明書・据付工事説明書に従って正しく行ってください。
また、本体設置スペースは、本体の両側面および背面は100mm以上の間隔をとってください。
(給排気スペース・配管スペース等は本体設置スペースとは別に確保が必要です。)
 - 放熱量は、周囲温度30℃における最終到達温度の時の値です。
 - 元ブレーカー容量は20A 200Vです。
必ず専用回路(過負荷・短絡保護あり)を使用してください。
 - 設置環境によっては、扉、本体前面枠等に結露し滴下することがあります。
 - 凍結性能に影響が出ますので、扉開閉は極力少なくしてください。
 - この製品には漏電遮断器が付いていません。
「電気設備に関する技術基準」、「内線規定」にしたがった安全ブレーカ(過負荷・短絡保護)及び漏電遮断器を付設し、電源容量は仕様欄に記載してある値に適合した専用電源を使用してください。
漏電遮断器の仕様は、定格感度電流15mA、定格不動作電流7.5mA、動作時間0.1秒以内。
 - 製品コード: R553-D004

サンデン業務用蓄冷剤凍結庫 HF-75LA3-CS-SY (特)

設計	製図	尺度	1/20	第3角法
*****	作成日	図番		改訂
改訂日				△