

それぞれの環境に合った空間を創造する

CREAN AIR SYSTEMS

販売元



サンデン・リテールシステム株式会社

国内事業本部 コールドチェーン事業部
 〒101-8583 東京都千代田区外神田1-18-13 秋葉原ダイビル10F
 ☎(03)5209-3419 (受付時間 午前9時～午後5時30分)

SDM事業本部
 〒115-0055 東京都北区赤羽西2-17-10
 ☎(03)5294-7871 (受付時間 午前9時～午後5時30分)

<http://www.sanden.co.jp/>

●このカタログに掲載されている商品及び価格のお問い合わせは最寄りの営業拠点にご相談ください。

東北・北海道支社 ☎(022)390-1611	関西・中四国支社
北海道支店 ☎(011)752-1154	関西中四国営業部 ☎(06)6339-2512
首都圏支社	中国支店 ☎(082)232-3220
首都圏営業部 ☎(03)5924-7671	四国支店 ☎(087)813-5577
関東・信越支社	松山営業所 ☎(089)933-4319
関東・信越営業部 ☎(0270)22-5502	九州支社
長野支店 ☎(0263)35-3931	九州営業部 ☎(092)471-1071
新潟支店 ☎(025)246-8187	沖縄営業所 ☎(098)834-4272
東海・北陸支社	南九州支店 ☎(096)342-6911
東海・北陸営業部 ☎(052)218-2101	
北陸支店 ☎(076)237-8155	
静岡支店 ☎(054)283-3640	

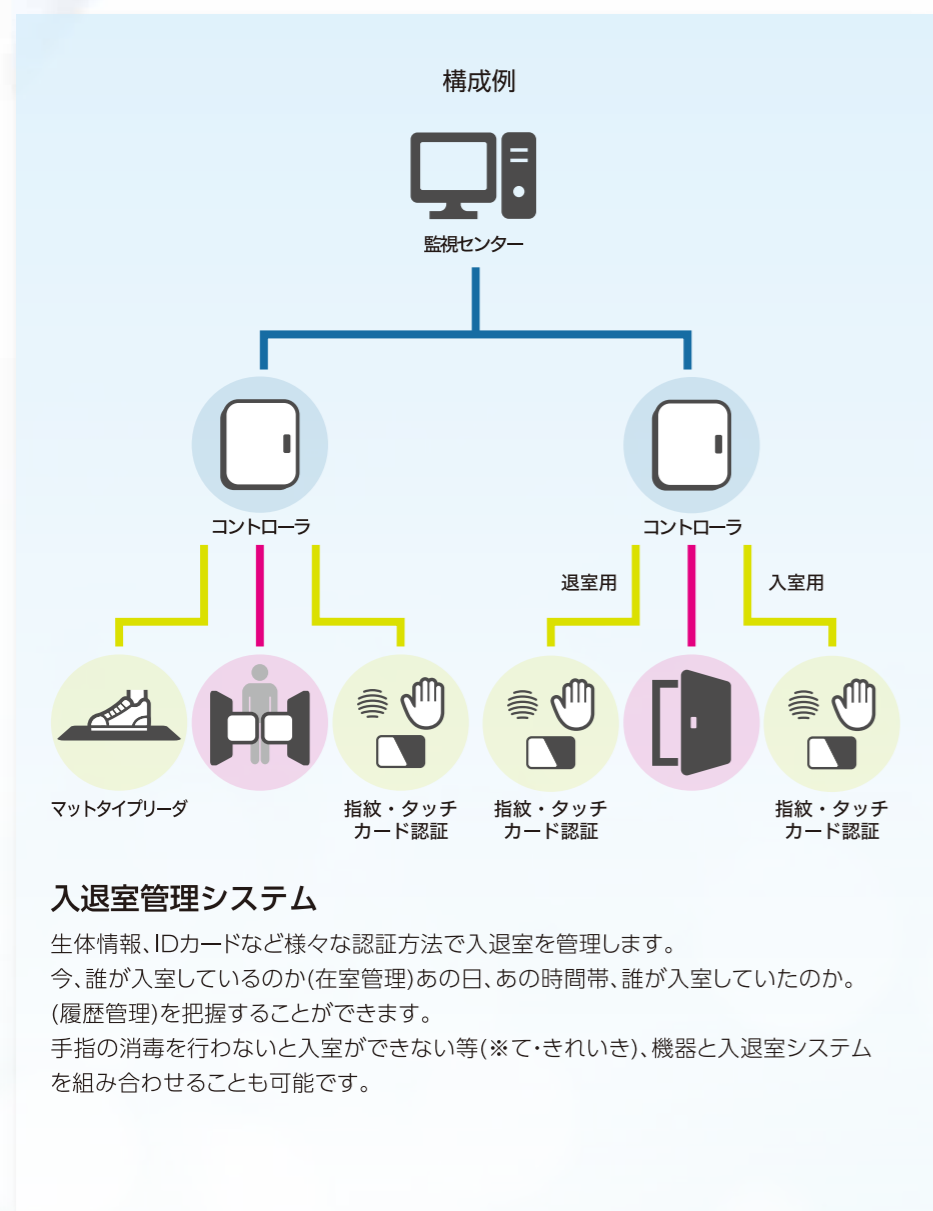
製造元



※カタログ注文ナンバー

それぞれの現場に、そしてお客様のニーズに、最適なエアシステムを提供します。

半導体や液晶、精密機械などの製造現場では、集積回路等の微細化が進み、それに伴いクリーンルームの清浄度も必然的に高度化が要求されるようになってきました。塵埃はもちろん、部材から発生するガス物質、静電気や振動までも、高いレベルで抑制・除去する各種クリーンエアシステムを提供し、高品質の製品供給をサポートします。



温度・湿度管理システム



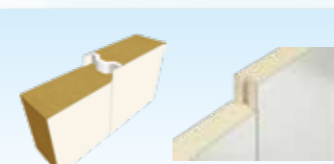
e-mesh modernol

e-mesh modernolはクラウドベースの統合無線環境モニタリングサービスです。無線センサーノードで測定したデータはベースステーションから、LTE/3G通信で自動的にクラウドに送信、保存され、データの取り忘れ、人為的な取り間違えの無い、トレーサビリティを重視したサービスを提供します。



て・きれいき

高性能超音波噴霧方式でミクロの霧がすみずみまでわずか3秒で消毒します。アルコール消毒液の霧が細かいので乾きが速く手拭き不要です。



断熱材

● クリーンルームのクリーンエリア、ダーティエリアをパネルを用いてゾーニングの実現が可能になります。



自動扉タイプエアシャワー

両吹きタイプで、出入口が自動扉になっています。そのため、荷物を持つての入退室時に便利な他、ドアノブへの接触がないことから衛生面でも機能的です。



シャワー付パスボックス

クリーンルーム内と外で、物品の受け渡しを行うときに使用します。外部の汚染された空気の影響を最小限に抑えると同時に、エアを吹いて塵埃を除去してからクリーンルーム内に運び込めます。



クリーンロッカー

クリーンルーム内の作業で使用する作業着を除塵し、保管します。

エアシャワー



ファンフィルターユニット

空気吹出口として、室内天井部に取り付けます。高性能HEPAフィルタを通して浄化された空気を室内に供給し、クリーンな作業環境を保ちます。



クリーンベンチ

クリーンルーム内で局所的に高い清浄度を保つ装置です。清浄な層流空気を一方向に送風することで、内部発塵などによる汚染を防ぎます。



小型コンベア付エアシャワー

コンベアと組み合わせてエアを吹き、出荷前の製品をクリーンな状態にしてから外部へ搬出します。

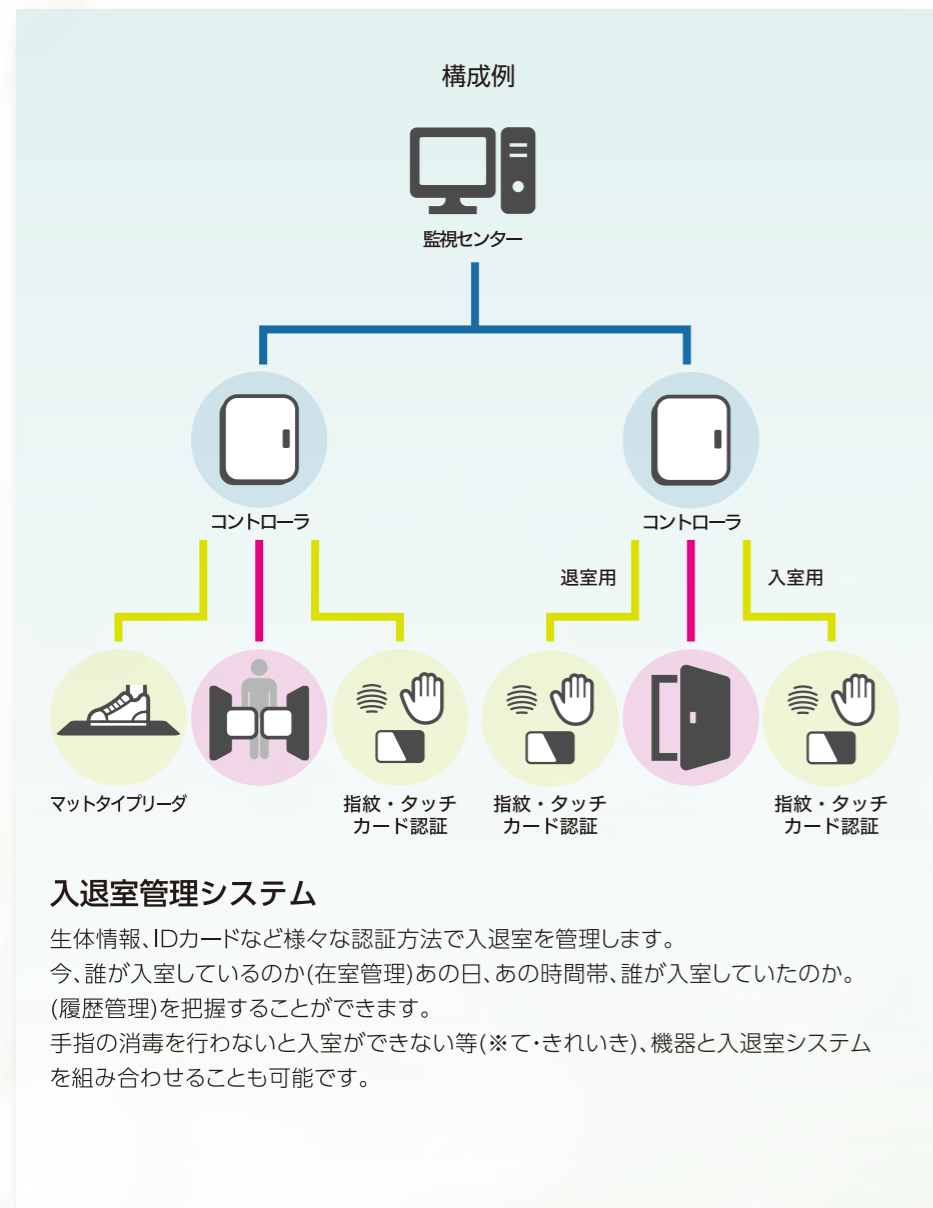


多連タイプエアシャワー

クリーンルーム内への塵の持ち込みを極限まで除去するために、更衣前に通り返れます。

それぞれの現場に、そしてお客様のニーズに、最適なエアシステムを提供します。

近年、食品製造現場では、衛生に関する多くの深刻な問題が発生しています。それを受け、HACCPを導入する食品工場が増加。クリーンルームは不可欠なものとなっています。空気中に浮遊する各種粒子や微生物を除去し、仕込み・加工・充填・包装・冷却など、食品製造の各工程の清浄度を保つ様々なクリーンエアシステムを用意しています。



温度・湿度管理システム



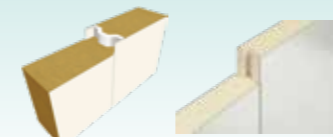
e-mesh モデルノ

e-mesh modernolはクラウドベースの統合無線環境モニタリングサービスです。無線センサーノードで測定したデータはベースステーションから、LTE/3G通信で自動的にクラウドに送信、保存され、データの取り忘れ、人為的な取り間違えの無い、トレーサビリティを重視したサービスを提供します。



て・きれいいき

高性能超音波噴霧方式でミクロの霧がすみずみまでわずか3秒で消毒します。アルコール消毒液の霧が細かいので乾きが速く手拭き不要です。



断熱材



パスボックス

クリーンルーム内で物品を受け渡しする際、塵埃の最大の発生源となる人の出入りを極力避けるために使用します。



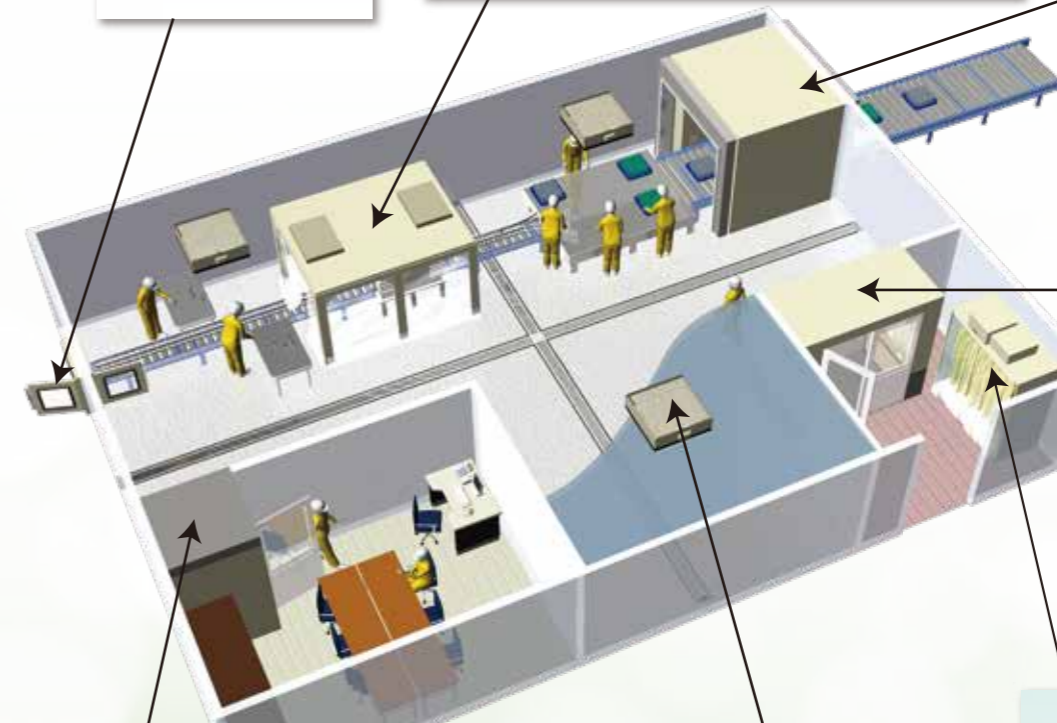
クリーンブース

一部の区域をビニールカーテンで覆い、移動・移設を可能にした低コストタイプの簡易型クリーンルームです。連結して食品加工ラインや無菌包装作業場を覆いクリーントンネルとして利用することや、温冷湿調整ユニットと組み合わせての使用が可能です。



大型コンベアパスボックス

大量の資材等を、外部からフォークリフトなどの運搬機や自動搬送コンベアにのせてクリーンルーム内に運び込む際、除塵してから搬入できます。



エアシャワー(下部SUS仕様)

散水や高湿の工場内での利用を可能にするため、製品下部に耐食性にすぐれたステンレス鋼材を使用しています。



Lタイプエアシャワー

ドアの位置がL型になっているため、限られたレイアウトスペースを有効活用できます。



ファンフィルターユニット

空気吹き出し口として、室内天井部に取り付けます。高性能HEPAフィルタを通して浄化された空気を室内に供給し、クリーンな作業環境を保ちます。



クリーンロッカー

クリーンルーム内の作業で使用する作業着を除塵し、保管します。

- 食品工場のクリーンエリア、ダーティエリアをパネルを用いてゾーニングの実現が可能になります。
- 冷凍庫・冷蔵庫設備もお気軽にご相談ください。

操作スイッチ

- ① 標準：タッチパネル
- ② その他：スイッチタイプ

照明

- ① 標準：1ユニットLED照明×1灯
- ② その他：天井埋込み仕様

非常開ボタン（インターロック機能付 エアシャワーのみ）

- ① 標準：非常時点滅式（手動扉）
- ② その他：誤押を防止するための保護カバー

開閉扉

- ① 手動扉：アルミ框扉
- ② 自動扉：片引き、両引分、ダブルスライド式
- ③ 昇降式扉：シートシャッター、昇降式自動扉
- ④ その他：フラッシュ扉、防火扉、無し（通過式）等々



防火扉仕様



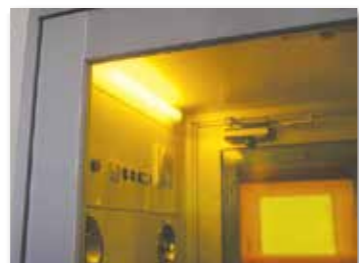
レバーハンドル仕様



全面ガラス仕様



シートシャッター式開閉仕様



イエローフィルム貼り

床タイプ

- ① 床付（標準仕様）：SUS304の床高さ30mm
- ② 床無し：自動扉などにて既存の床を使用
- ③ グレーチング } 床から吸引するタイプ
- ④ パンチング }
- ⑤ 靴底ブラシ付：エアシャワーと同時に靴底の汚れを落とす



③床吸込みグレーチング



④床吸込みパンチング

幅

- ① 標準：有効800mm（人用）
- ※カスタマイズ寸法可能

吹出しノズル

- ① 標準タイプ：樹脂製パンカー
- ② アルミ製：アルミ製パンカー
- ③ SUS製：SUS製パンカー
- ④ イオナイザー付：衣類等に付いた静電気を除電
- ⑤ 天井吹出し：肩や頭部の塵埃を効率的に除去
- ⑥ FFU付
- ⑦ 循環式 } 初期状態になると循環運転します



⑤天井吹出しパンカー



⑥天井FFU付仕様

高さ

- ① 標準：有効1,920mm（床ありの場合）
- 有効1,950mm（床なしの場合）
- ※カスタマイズ寸法可能

プレフィルター

- ① 標準：不織布
- ② その他：アルミ枠付き
- プレフィルター押え付き（オプション）



①標準プレフィルター



②アルミ枠付き



プレフィルター押え付き

奥行

- ① 標準：有効1,000mm
- ※カスタマイズ寸法可能

その他

- ① 音声合成：高性能スピーカーによる使用方法の呼び掛け
- ② SUS仕様：磨き、ヘアライン等対応可能
- ③ 台車ガード：荷物用台車から側面を保護するガード
- ④ すれ違いセンサー：すれ違い動作による閉じ込めを防止
- ⑤ 手指消毒器との連動動作
- ⑥ 歩行バー（蛇行バー）



⑥歩行バー（蛇行バー）



①音声合成スピーカー



②オールステンレス仕様

エアシャワー(手動扉タイプ)

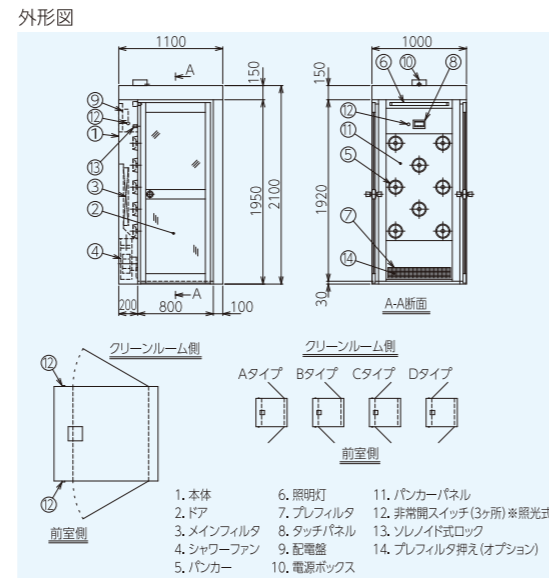
クリーンルームや無菌室の出入りに設置し、作業者の衣服に付着している塵埃や毛髪を除去します。

標準型 NAS-T81PSL2-E 片吹きタイプ

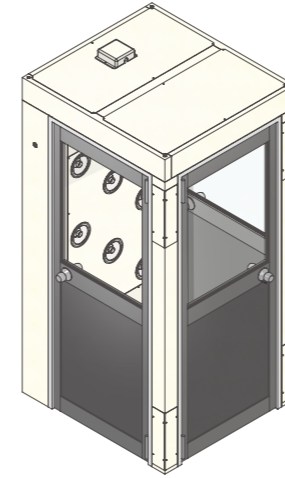


仕様	
形式	NAS-T81PSL2-E
吹出風量	7.8m ³ /min以上
吹出風速	23m/sec以上
集塵効率	0.3μm粒子にて99.97%以上
フィルタ	プレフィルタ:不織布フィルタ メインフィルタ:HEPAフィルタ
動作	インターロックあり
構造	本体:鋼板製焼付塗装仕上 塗装色:ホワイトグレー 8.1Y-8.6/0.7 アルミ扉扉 ドア 前室側:手動扉 クリーンルーム側:手動扉 窓:透明ガラス t3 床:SUS製
吹出口	8個(樹脂製パンカーφ30)
ファン	1台(0.72kW)
照明灯	LED照明20形×1灯
操作	タッチパネル:照明灯設定 シャワータイマ
電源	AC200V・3φ・50/60Hz
消費電力	約600/800W
質量	約220kg

HEPAフィルタを使用した一般的な片吹きタイプです。
8個のパンカーから吹出されるクリーンエアで塵埃を除去します。

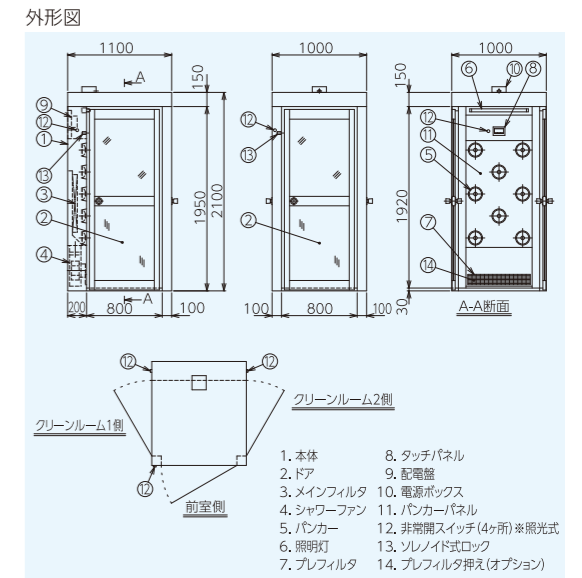


T型手動扉 NAS-T81PTSL2-E T型タイプ



仕様	
形式	NAS-T81PTSL2-E
吹出風量	7.8m ³ /min以上
吹出風速	23m/sec以上
集塵効率	0.3μm粒子にて99.97%以上
フィルタ	プレフィルタ:不織布フィルタ メインフィルタ:HEPAフィルタ
動作	インターロックあり
構造	本体:鋼板製焼付塗装仕上 塗装色:ホワイトグレー 8.1Y-8.6/0.7 アルミ扉扉 ドア 前室側:手動扉 クリーンルーム側:手動扉 窓:透明ガラス t3 床:SUS製
吹出口	8個(樹脂製パンカーφ30)
ファン	1台(0.72kW)
照明灯	LED照明20形×1灯
操作	タッチパネル:照明灯設定 シャワータイマ
電源	AC200V・3φ・50/60Hz
消費電力	約600/800W
質量	約220kg

3方向に行き来可能なタイプです。

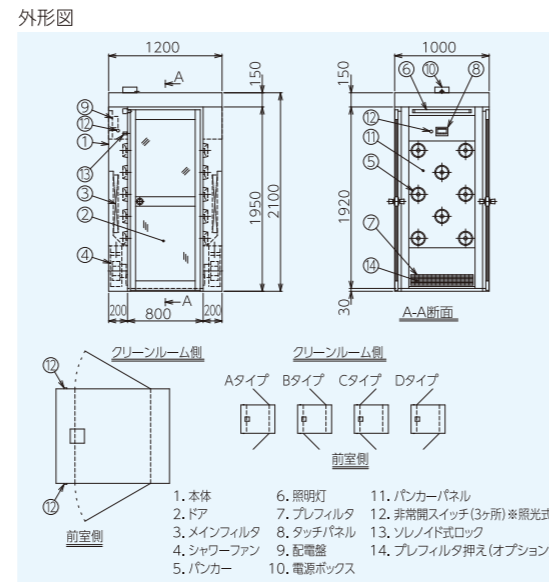


標準型 NAS-T161PSL2-E 両吹きタイプ

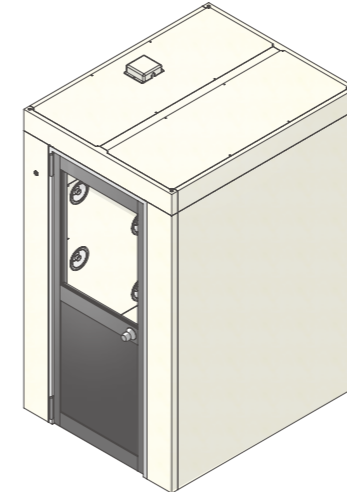


仕様	
形式	NAS-T161PSL2-E
吹出風量	15.6m ³ /min以上
吹出風速	23m/sec以上
集塵効率	0.3μm粒子にて99.97%以上
フィルタ	プレフィルタ:不織布フィルタ メインフィルタ:HEPAフィルタ
動作	インターロックあり
構造	本体:鋼板製焼付塗装仕上 塗装色:ホワイトグレー 8.1Y-8.6/0.7 アルミ扉扉 ドア 前室側:手動扉 クリーンルーム側:手動扉 窓:透明ガラス t3 床:SUS製
吹出口	16個(樹脂製パンカーφ30)
ファン	2台(0.72kW)
照明灯	LED照明20形×1灯
操作	タッチパネル:照明灯設定 シャワータイマ
電源	AC200V・3φ・50/60Hz
消費電力	約1100/1600W
質量	約260kg

HEPAフィルタを使用した一般的な両吹きタイプです。
両サイドにある16個のパンカーからクリーンエアが効率的に吹出されます。

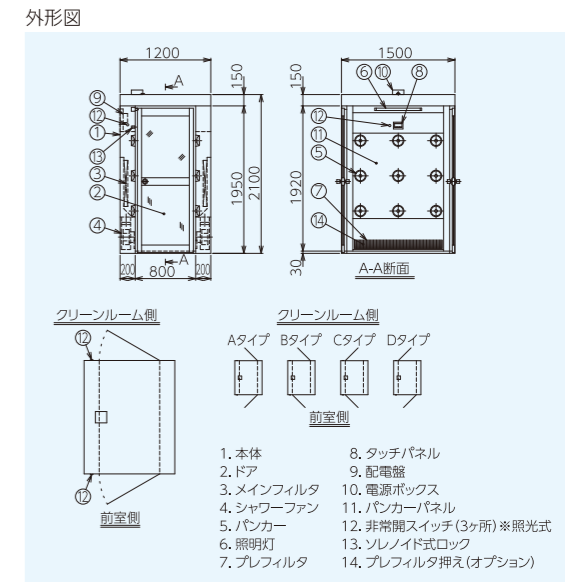


2人用手動扉 NAS-T181PSL2-E



仕様	
形式	NAS-T181PSL2-E
吹出風量	17.6m ³ /min以上
吹出風速	23m/sec以上
集塵効率	0.3μm粒子にて99.97%以上
フィルタ	プレフィルタ:不織布フィルタ メインフィルタ:HEPAフィルタ
動作	インターロックあり
構造	本体:鋼板製焼付塗装仕上 塗装色:ホワイトグレー 8.1Y-8.6/0.7 アルミ扉扉 ドア 前室側:手動扉 クリーンルーム側:手動扉 窓:透明ガラス t3 床:SUS製
吹出口	18個(樹脂製パンカーφ30)
ファン	2台(0.72kW)
照明灯	LED照明20形×1灯
操作	タッチパネル:照明灯設定 シャワータイマ
電源	AC200V・3φ・50/60Hz
消費電力	約1100/1600W
質量	約330kg

奥行寸法1500mmの2人用タイプです。

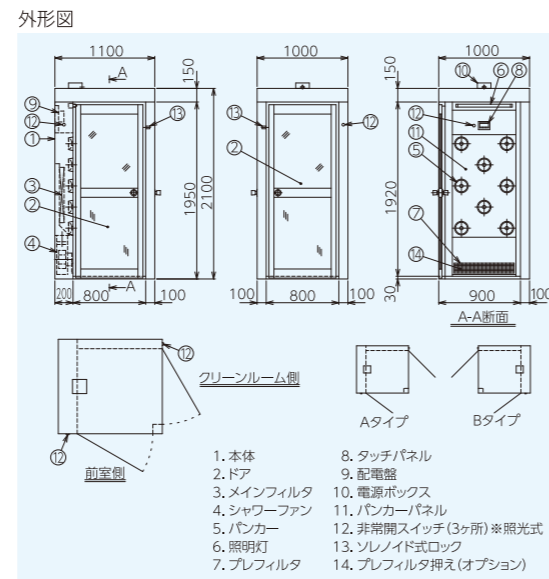


L型手動扉 NAS-T81PLSL2-E L型タイプ

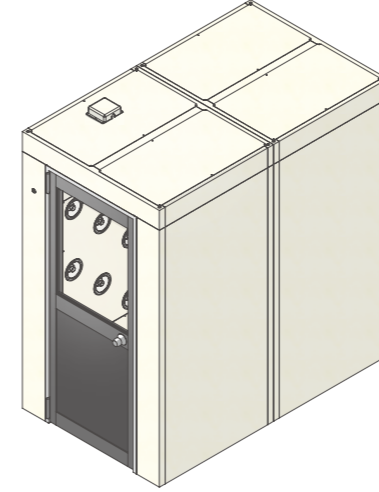


仕様	
形式	NAS-T81PLSL2-E
吹出風量	7.8m ³ /min以上
吹出風速	23m/sec以上
集塵効率	0.3μm粒子にて99.97%以上
フィルタ	プレフィルタ:不織布フィルタ メインフィルタ:HEPAフィルタ
動作	インターロックあり
構造	本体:鋼板製焼付塗装仕上 塗装色:ホワイトグレー 8.1Y-8.6/0.7 アルミ扉扉 ドア 前室側:手動扉 クリーンルーム側:手動扉 窓:透明ガラス t3 床:SUS製
吹出口	8個(樹脂製パンカーφ30)
ファン	1台(0.72kW)
照明灯	LED照明20形×1灯
操作	タッチパネル:照明灯設定 シャワータイマ
電源	AC200V・3φ・50/60Hz
消費電力	約600/800W
質量	約230kg

幅1100mmのスリムタイプなので、
狭い通路やスペースに余裕のない場所への設置に適しています。

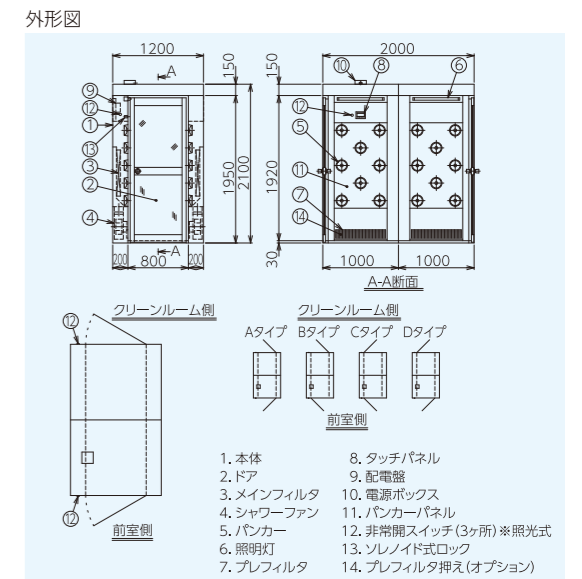


3人用手動扉 NAS-T322PSL2-E



仕様	
形式	NAS-T322PSL2-E
吹出風量	31.2m ³ /min以上
吹出風速	23m/sec以上
集塵効率	0.3μm粒子にて99.97%以上
フィルタ	プレフィルタ:不織布フィルタ メインフィルタ:HEPAフィルタ
動作	インターロックあり
構造	本体:鋼板製焼付塗装仕上 塗装色:ホワイトグレー 8.1Y-8.6/0.7 アルミ扉扉 ドア 前室側:手動扉 クリーンルーム側:手動扉 窓:透明ガラス t3 床:SUS製
吹出口	32個(樹脂製パンカーφ30)
ファン	4台(0.72kW)
照明灯	LED照明20形×1灯
操作	タッチパネル:照明灯設定 シャワータイマ
電源	AC200V・3φ・50/60Hz
消費電力	約2100/3100W
質量	約480kg

奥行寸法2000mmの3人用タイプです。



※エアシャワーの扉開き勝手をご指定ください。

エアシャワー(自動扉タイプ)

エアシャワー(特殊タイプ) / 製作実績

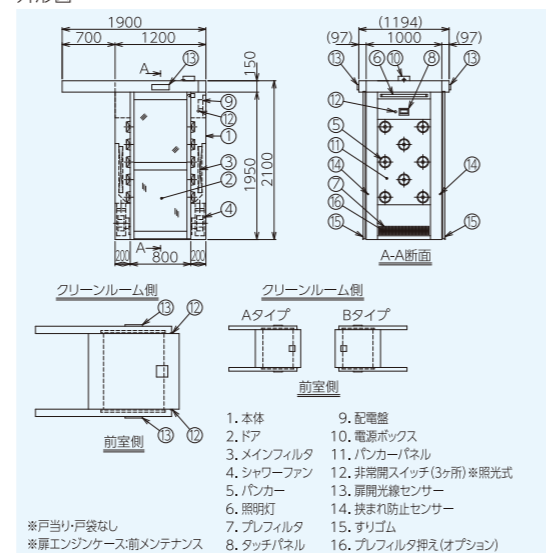
自動扉 NAS-T161PSL2-AS 両吹き片引き自動扉タイプ



仕様	
形式	NAS-T161PSL2-AS
吹出風量	15.6m ³ /min以上
吹出風速	23m/sec以上
集塵効率	0.3μm粒子にて99.97%以上
フィルタ	プレフィルタ:不織布フィルタ メインフィルタ:HEPAフィルタ
動作	インターロックあり
構造	本体:鋼板製焼付塗装仕上 塗装色:ホワイトグレー 8.1Y-8.6/0.7 アルミ框扉 ドア 前室側・片引き自動扉 クリーンルーム側・片引き自動扉 窓:透明ガラス t5 床:なし
吹出口	16個(樹脂製パンカーφ30)
ファン	2台(0.72kW)
照明灯	LED照明20形×1灯
操作	タッチパネル:照明灯設定 シャワータイマ
電源	AC200V・3φ・50/60Hz AC100V・1φ・50/60Hz
消費電力	約1100/1600W
質量	約260kg

両吹きタイプで、出入口が自動扉になっています。そのため、荷物を持っての
入退室時に便利な他、ドアノブへの接触がないことから衛生面でも機能的です。

外形図



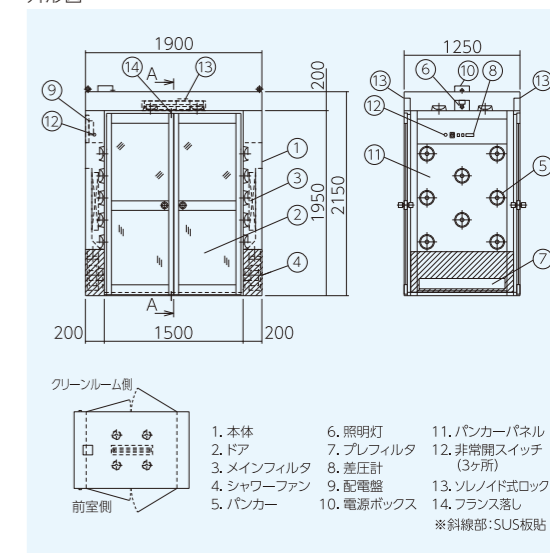
人用 NAS-201PSL2-EW 耐水タイプ(下部SUS)



仕様	
形式	NAS-201PSL2-EW
吹出風量	19.5m ³ /min以上
吹出風速	23m/sec以上
集塵効率	0.3μm粒子にて99.97%以上
フィルタ	プレフィルタ:不織布フィルタ メインフィルタ:HEPAフィルタ
動作	インターロックあり
構造	本体:鋼板製焼付塗装仕上 アルミ框扉 ドア 前室側・手動観音扉 クリーンルーム側・手動観音扉 窓:透明ガラスt3.0 床:SUS製
吹出口	20個(樹脂製パンカーφ30)
ファン	2台(0.72kW)
照明灯	LED照明20形×1灯
操作	シャワー切替スイッチ(自動・切・手動) 照明灯スイッチ(自動・切・入) シャワータイマ
電源	AC200V・3φ・50/60Hz
消費電力	約1300/1700W
質量	約370kg

本体下部にステンレス鋼材(SUS304)を使っているため、下部の
耐食性にすぐれています。

外形図

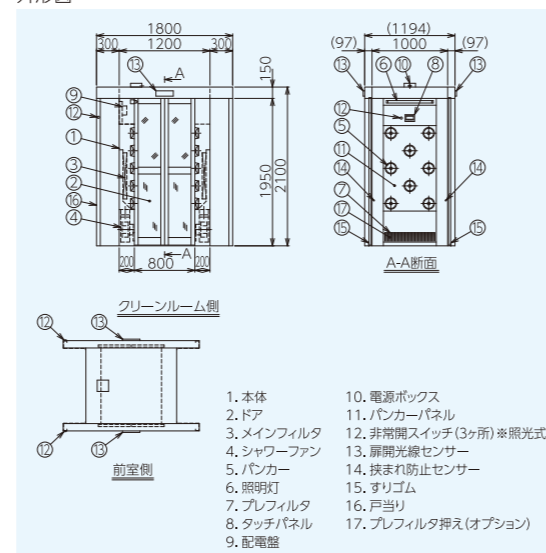


自動扉 NAS-T161PSL2-AW 両吹き両引自動扉タイプ



仕様	
形式	NAS-T161PSL2-AW
吹出風量	15.6m ³ /min以上
吹出風速	23m/sec以上
集塵効率	0.3μm粒子にて99.97%以上
フィルタ	プレフィルタ:不織布フィルタ メインフィルタ:HEPAフィルタ
動作	インターロックあり
構造	本体:鋼板製焼付塗装仕上 塗装色:ホワイトグレー 8.1Y-8.6/0.7 アルミ框扉 ドア 前室側・両引自動扉 クリーンルーム側・両引自動扉 窓:透明ガラス t5 床:なし
吹出口	16個(樹脂製パンカーφ30)
ファン	2台(0.72kW)
照明灯	LED照明20形×1灯
操作	タッチパネル:照明灯設定 シャワータイマ
電源	AC200V・3φ・50/60Hz AC100V・1φ・50/60Hz
消費電力	約1100/1600W
質量	約310kg

外形図



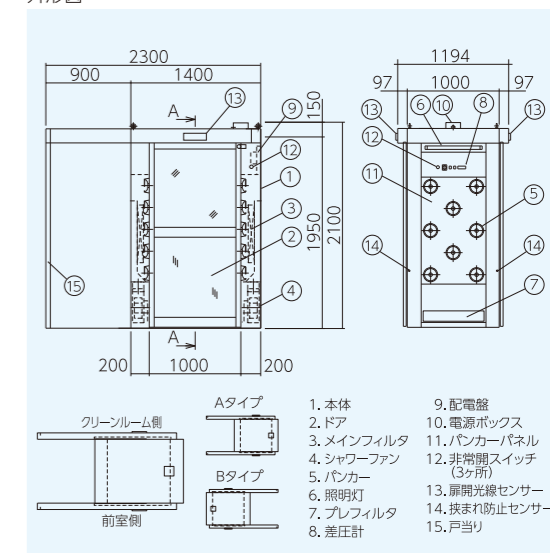
人用 NAS-161PSL2-ASS 耐水タイプ(全SUS)



仕様	
形式	NAS-161PSL2-ASS
ジェット風量	15.6m ³ /min以上
ジェット風速	23m/sec以上
集塵効率	0.3μm粒子にて99.97%以上
フィルタ	プレフィルタ:不織布フィルタ メインフィルタ:HEPAフィルタ
動作	インターロックあり
構造	本体:SUS製仕上 アルミ框扉 ドア 前室側・片引自動扉 クリーンルーム側・片引自動扉 窓:透明ガラスt5.0 床:なし
吹出口	16個(SUS製パンカーφ30)
ファン	2台(0.72kW)
照明灯	LED照明20形×1灯
操作	シャワー切替スイッチ(自動・切・手動) 照明灯スイッチ(自動・切・入) シャワータイマ
電源	AC200V・3φ・50/60Hz AC100V・1φ・50/60Hz
消費電力	約1200/1700W
質量	約330kg

本体にステンレス鋼材(SUS304)を使っているため、
耐食性にすぐれています。

外形図



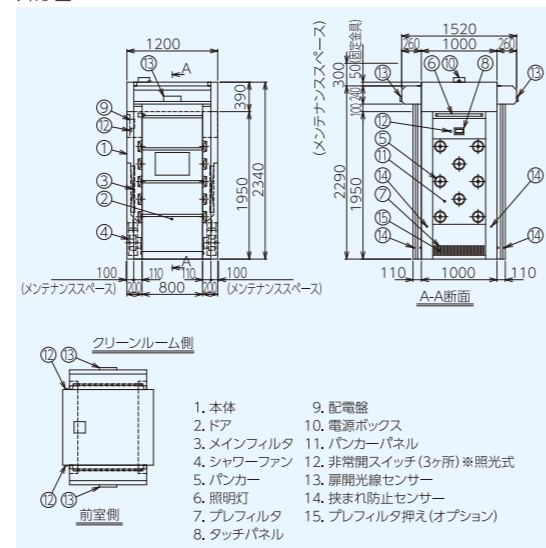
自動扉 NAS-T161PSL2-AU シートシャッタータイプ



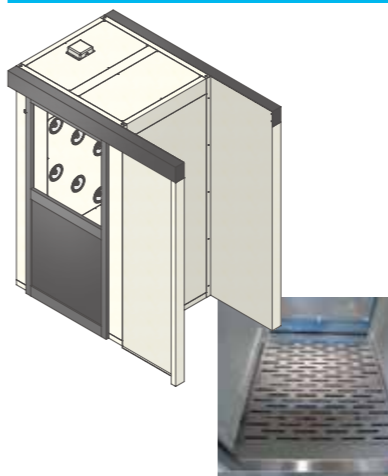
仕様	
形式	NAS-T161PSL2-AU
吹出風量	15.6m ³ /min以上
吹出風速	23m/sec以上
集塵効率	0.3μm粒子にて99.97%以上
フィルタ	プレフィルタ:不織布フィルタ メインフィルタ:HEPAフィルタ
動作	インターロックあり
構造	本体:鋼板製焼付塗装仕上 塗装色:ホワイトグレー 8.1Y-8.6/0.7 シートシャッター 門番R054 ドア 前室側・自動(オレンジ) クリーンルーム側・自動(オレンジ) 窓:透明シート 床:なし
吹出口	16個(樹脂製パンカーφ30)
ファン	2台(0.72kW)
照明灯	LED照明20形×1灯
操作	タッチパネル:照明灯設定 シャワータイマ
電源	AC200V・3φ・50/60Hz
消費電力	約1100/1600W
質量	約350kg

狭いスペースや台車での通過が容易な
シートシャッターを採用。さらに、エアシャワーとシートシャッターの
基幹部品を融合し、大幅なローコスト化を実現しています。

外形図



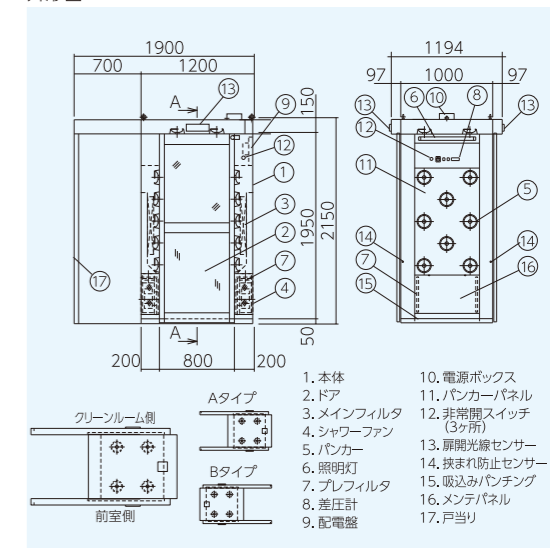
人用 NAS-201PSL2-FAS 床吸い込み三方向吹きタイプ



仕様	
形式	NAS-201PSL2-FAS
ジェット風量	19.5m ³ /min以上
ジェット風速	23m/sec以上
集塵効率	0.3μm粒子にて99.97%以上
フィルタ	プレフィルタ:不織布フィルタ メインフィルタ:HEPAフィルタ
動作	インターロックあり
構造	本体:鋼板製焼付塗装仕上 アルミ框扉 ドア 前室側・片引自動扉 クリーンルーム側・片引自動扉 窓:透明ガラスt5.0 床:SUS製パンチング
吹出口	20個(樹脂製パンカーφ30)
ファン	2台(0.72kW)
照明灯	LED照明20形×1灯
操作	シャワー切替スイッチ(自動・切・手動) 照明灯スイッチ(自動・切・入) シャワータイマ
電源	AC200V・3φ・50/60Hz AC100V・1φ・50/60Hz
消費電力	約1300/1700W
質量	約360kg

循環エアを床面から吸い込むタイプです。

外形図



※特殊タイプエアシャワーは、お客様とご相談の上、寸法・仕様等を決定いたします。

NAS-T161PSL2-DBE

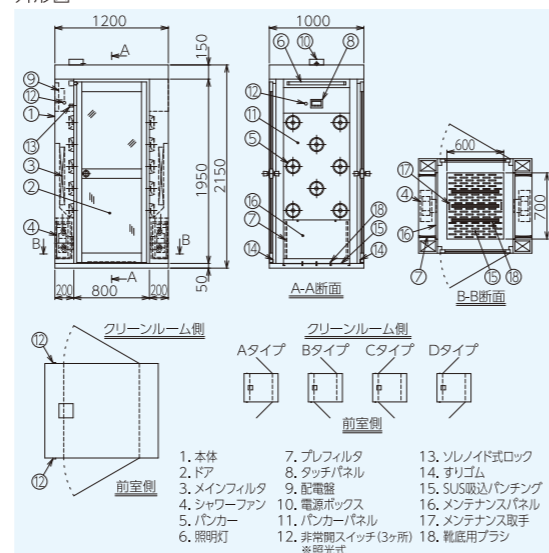
靴底ブラシ付タイプ



仕様	
形式	NAS-T161PSL2-DBE
吹出風量	15.6m ³ /min以上
吹出風速	23m/sec以上
集塵効率	0.3μm粒子にて99.97%以上
フィルタ	プレフィルタ:不織布フィルタ メインフィルタ:HEPAフィルタ
動作	インターロックあり
構造	本体:鋼板製焼付塗装仕上 塗装色:ホワイトグレー 8.1Y-8.6/0.7
ドア	アルミ複層 前室側:手動扉 クリーンルーム側:手動扉
窓	透明ガラス 13
床	SUS製パンチング・靴底用ブラシ
吹出口	16個(樹脂製パンカーφ30)
ファン	2台(0.72kW)
照明灯	LED照明20形×1灯
操作	タッチパネル:照明灯設定 シャワータイマ
電源	AC200V・3φ・50/60Hz
消費電力	約1100/1600W
質量	約300kg

エアシャワーと同時に、靴底の汚れを落とすブラシ付きです。

外形図

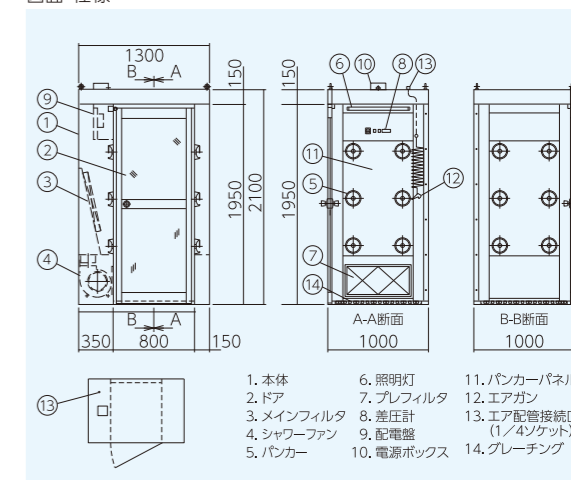


エアガン付 エアシャワー



廃棄物処理工場等の作業場から戻られる際に、エアシャワー+エアガンにて、衣類等に付着した塵埃を落とすことを目的としたエアシャワーです。

図面・仕様



※エアガンの作動のためには、エアシャワーのファンモーターとは別に、コンプレッサー等の装置が別途必要です。

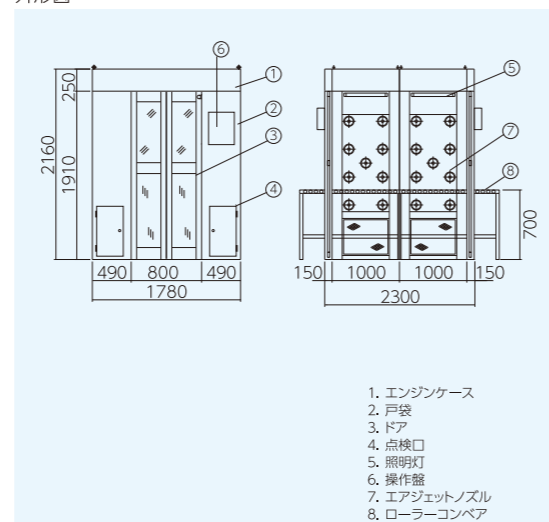
NAS-362G-AW

コンベア付きタイプ



仕様	
形式	NAS-362G-AW
吹出風量	約30m ³ /min以上
吹出風速	約20m/sec
集塵効率	0.3μm粒子にて99.97%以上
フィルタ	プレフィルタ:不織布フィルタ メインフィルタ:HEPAフィルタ
構造	本体:鋼板製焼付塗装仕上 アルミカメラ扉 ドア 前室側:自動扉 クリーンルーム側:自動扉
窓	透明ガラス
床	なし
ローラーコンベア	シャワー内:0.4kW・3φ・200V シャワー外:フリーローラー コンベア寸法:600(W)×700(H)
吹出口	36個(樹脂製パンカーφ30)
ファン	4台(0.72kW)
照明灯	LED照明20形×2灯
操作	シャワー切替スイッチ(自動・切・手動) 照明灯スイッチ(自動・切・入) シャワータイマ
電源	AC200V・3φ・50/60Hz
消費電力	約4000W
質量	約800kg

外形図



ホームエアシャワー(ユニット型)



マンション(エントランス)への設置例

花粉等の塵埃を部屋の中に持ち込まないために、玄関外やマンションのエントランスに設置して、使用します。

戸建住宅への設置例
※通常の玄関の外に風除室を設けて、エアシャワーユニットを設置



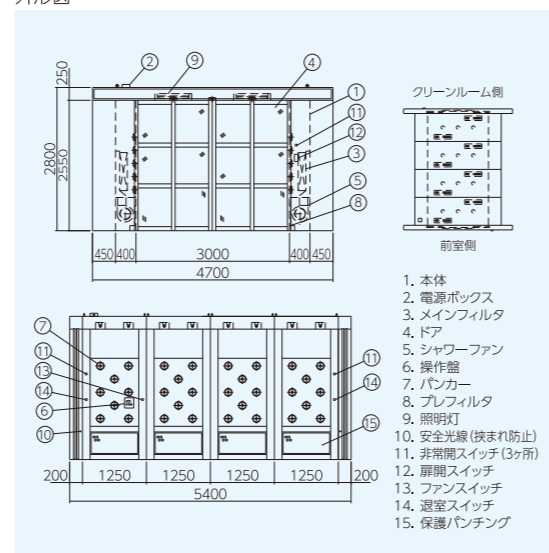
大型荷物用 NAS-764G-AW

大型タイプ



仕様	
形式	NAS-764G-AW
吹出風量	80.5m ³ /min以上
吹出風速	25m/sec以上
集塵効率	0.3μm粒子にて99.97%以上
フィルタ	プレフィルタ:不織布フィルタ メインフィルタ:HEPAフィルタ
構造	本体:鋼板製焼付塗装仕上 アルミカメラ扉 前室側:両引ダブルスライド自動扉 クリーンルーム側:両引ダブルスライド自動扉
ドア	前室側:両引ダブルスライド自動扉 クリーンルーム側:両引ダブルスライド自動扉
窓	透明ガラス窓
床	なし
吹出口	76個(樹脂製パンカーφ30)
ファン	ジェットファン:8台(0.72kW)
照明灯	LED照明20形×8灯
操作	シャワー切替スイッチ(自動・切・手動) 照明灯スイッチ(自動・切・入) シャワータイマ
電源	AC200V・3φ・AC100V・1φ・50/60Hz
消費電力	約6500/7500W
質量	約2500kg

外形図



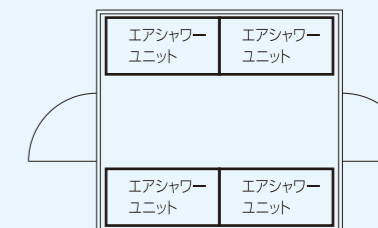
間口、高さともサイズを確保したエアシャワーです。大型機材や大量の原材料をクリーンルーム内へ搬入・搬出する現場での利用に適しています。

エアシャワーユニット



エアシャワーに組み込まれるユニットです。通路や小空間に簡易的に設置できるタイプです。パンカー数、使用目的などが異なる各タイプを用意します。

通路等への設置例



※特殊タイプエアシャワーは、お客様とご相談の上、寸法・仕様等を決定いたします。

パスボックス



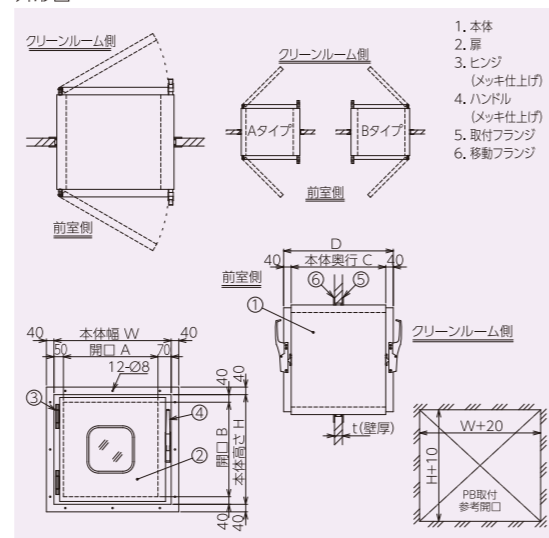
標準型 NPB-555/NPB-666



仕様	
形式	NPB-***
構造	本体:鋼板製焼付塗装仕上 塗装色:ホワイトグレー 8.1Y-8.6/0.7 内面床:SUS製HL仕上 窓:透明強化ガラス t4 扉ロック:機械式インターロック 扉ヒンジ:コーナーヒンジ

クリーンルーム内で物品を受け渡しする際、
塵埃の最大の発生源となる人の出入りを極力避けるために使用します。
ボックスサイズの異なる各タイプを用意しています。
オプション仕様として、殺菌灯、インターホン、プザー、表示灯、本体補強用の脚、
架台等、ご用意しています。

外形図



形式	A	B	C	W	H	D	質量
NPB-444	400	400	400	520	480	480	約40kg
NPB-555	500	500	500	620	580	580	約50kg
NPB-666	600	600	600	720	680	680	約70kg
NPB-777	700	700	700	820	780	780	約90kg
NPB-888	800	800	800	920	880	880	約110kg

エアシャワー付き NPB-868J 循環エア付き NPB-868R



※写真はインターホン表示灯付

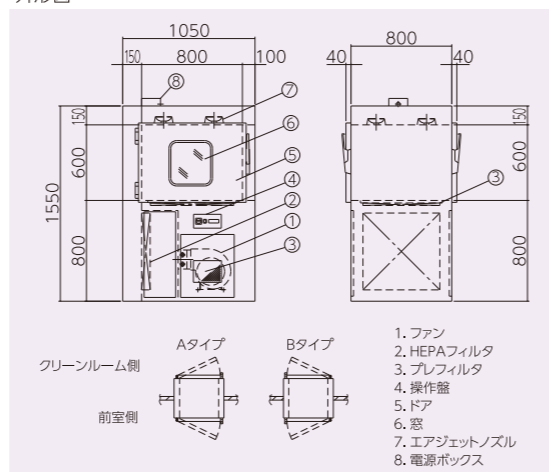
NPB-868J仕様	
形式	NPB-868J
風量	3.9m ³ /min以上
ジェット風速	23m/sec以上
集塵効率	0.3μm粒子にて99.97%以上
フィルタ	プレフィルタ:不織布フィルタ メインフィルタ:HEPAフィルタ
構造	本体:鋼板製焼付塗装仕上 窓:透明強化ガラス 扉ロック:機械式インターロック 床:SUS304製パンチング板
ジェットノズル数	4個 (φ30)
ファン数	1台 (0.4kW)
電源	AC200V・3φ・50/60Hz
消費電力	約450/500W
質量	約200kg
塗装色	Y22-85B 半ツヤ

通常のパスボックスに、4個のジェットノズルを持つエアシャワーを付加しています。受け渡し物品や部材等のさらなる清浄化を実現します。

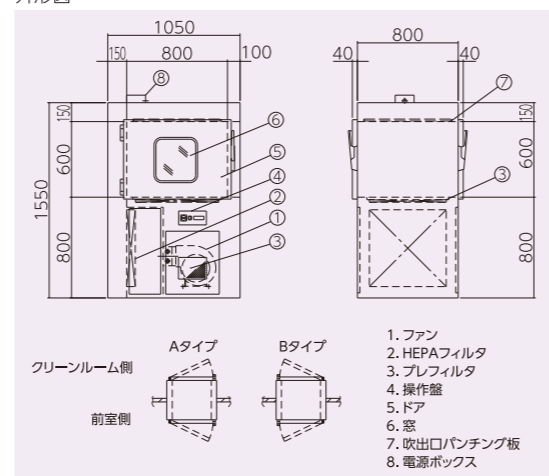
NPB-868R仕様	
形式	NPB-868R
風量	約12m ³ /min
集塵効率	0.3μm粒子にて99.97%以上
フィルタ	プレフィルタ:不織布フィルタ メインフィルタ:HEPAフィルタ
構造	本体:鋼板製焼付塗装仕上 窓:透明強化ガラス 扉ロック:機械式インターロック 床:SUS304パンチング板
吹出口	鋼板製パンチング板
ファン数	1台 (0.4kW)
電源	AC200V・3φ・50/60Hz
消費電力	約450/500W
質量	約200kg
塗装色	Y22-85B 半ツヤ

パスボックス内の空気を常に循環させることによって庫内の汚染を防止し、受け渡し物品や部材等を清浄化します。

外形図



外形図



サプライユニット

NS-28/NS-35



NS-28仕様

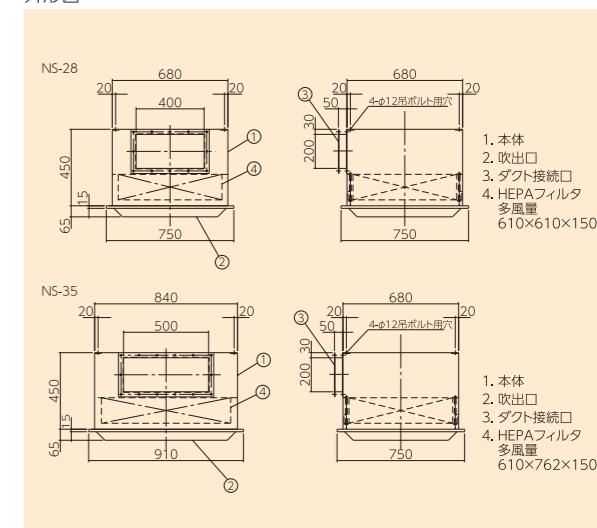
形式	NS-28
規定風量	28m ³ /min
集塵効率	0.3μm粒子にて99.97%以上
フィルタ	HEPAフィルタ(多風量)610×610×150
本体	鋼板製焼付塗装仕上
吹出口	鋼板製パンチング板焼付塗装仕上
質量	約36kg

NS-35仕様

形式	NS-35
規定風量	35m ³ /min
集塵効率	0.3μm粒子にて99.97%以上
フィルタ	HEPAフィルタ(多風量)610×762×150
本体	鋼板製焼付塗装仕上
吹出口	鋼板製パンチング板焼付塗装仕上
質量	約45kg

HEPAフィルタを内蔵した、室内天井部に取り付けるユニットです。
無塵・無菌の清浄空気を室内に供給します。

外形図



ファンフィルターユニット

NSF-12/NSF-20/NSF-25/NSF-30/NSF-35 標準タイプ



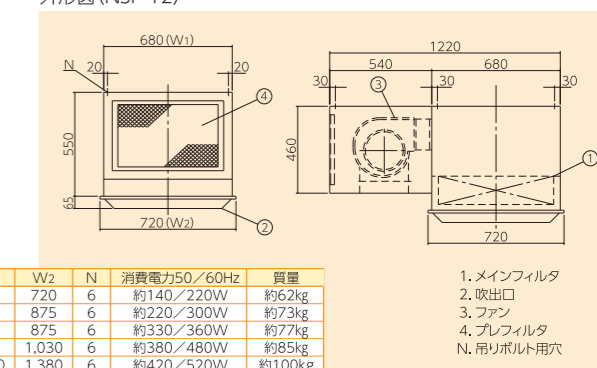
NSF仕様

集塵効率	0.3μm粒子にて99.97%以上
フィルタ	プレフィルタ:不織布フィルタ メインフィルタ:HEPAフィルタ
本体	鋼板製焼付塗装仕上
吹出口	鋼板製パンチング板焼付塗装仕上 φ3-P5
吊りボルト	6-φ12
電源	AC200V・3φ・50/60Hz

	規定風量	HEPAフィルタ	W1	W2	N	消費電力50/60Hz	質量
NSF-12	12m ³ /min	610×610×150	680	720	6	約140/220W	約62kg
NSF-20	20m ³ /min	610×762×150	835	875	6	約220/300W	約73kg
NSF-25	25m ³ /min	610×762×150	835	875	6	約330/360W	約77kg
NSF-30	30m ³ /min	610×915×150	990	1,030	6	約380/480W	約85kg
NSF-35	35m ³ /min	610×610×150×2	1,340	1,380	6	約420/520W	約100kg

HEPAフィルタと送風ファンを一体化。
外部のエアをファンで吸入加圧し、HEPAフィルタを通してクリーンエアを室内に供給します。
処理風量の異なる各タイプを用意しています。

外形図 (NSF-12)



NSF-11/NSF-17

高性能シロッコファンタイプ



NSF-11仕様

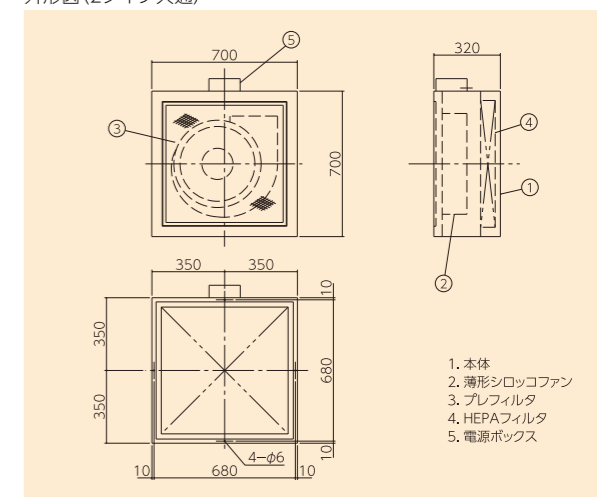
形式	NSF-11
処理風量	11m ³ /min以上
集塵効率	0.3μm粒子にて99.97%以上
プレフィルタ	不織布フィルタ
メインフィルタ	HEPAフィルタ
構造	本体:鋼板製焼付塗装仕上
電源	AC200V・3φ・50/60Hz
消費電力	約160/180W
質量	約35kg

NSF-17仕様

形式	NSF-17
処理風量	17m ³ /min以上
集塵効率	0.3μm粒子にて99.97%以上
プレフィルタ	不織布フィルタ
メインフィルタ	HEPAフィルタ
構造	本体:鋼板製焼付塗装仕上
電源	AC200V・3φ・50/60Hz
消費電力	約250/280W
質量	約38kg

610×610mmの吹き出し面を持ち、
最大17m³/minの大風量が可能です。
クリーンブースに設置後でも、下部からHEPAフィルタを交換できます。
オプションで差圧計を用意。また、ステンレス仕様にも対応可能です。

外形図 (2タイプ共通)

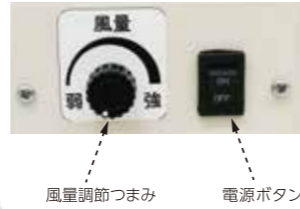


ファンフィルターユニット

NSF-07BHF / NSF-10BHF / NSF-13BHF / NSF-17BHF

超薄型タイプ

AC100V~240V(50/60Hz)対応のフリー電源の採用により、設置場所の電源を気にする必要がありません。その他、風量を無段階に調節可能な風量調節つまみ、従来のシロッコファンに比べ約半分の消費電力で稼動する新開発のDCブラシレスモーター、HEPAフィルターを長寿命化しファンモーターを保護する樹脂成型サランネットを標準装備しています。



風量調節つまみ 電源ボタン



NSF-07BHF 仕様

形式	NSF-07BHF
処理風量(最小/最大)*	約3.7/7m ³ /min
集塵効率	0.3μm粒子にて99.97%以上
プレフィルタ	樹脂成型サランネット
メインフィルタ	HEPAフィルタ*1
構造	本体:銅板製焼付塗装仕上*2
電源	AC100V~240V・50/60Hz
消費電力(最小/最大)*	約18/49W
質量	約9kg

NSF-10BHF 仕様

形式	NSF-10BHF
処理風量(最小/最大)*	約5.3/10m ³ /min
集塵効率	0.3μm粒子にて99.97%以上
プレフィルタ	樹脂成型サランネット
メインフィルタ	HEPAフィルタ*1
構造	本体:銅板製焼付塗装仕上*2
電源	AC100V~240V・50/60Hz
消費電力(最小/最大)*	約24/71W
質量	約11.5kg

NSF-13BHF 仕様

形式	NSF-13BHF
処理風量(最小/最大)*	約8.5/12.5m ³ /min
集塵効率	0.3μm粒子にて99.97%以上
プレフィルタ	樹脂成型サランネット
メインフィルタ	HEPAフィルタ*1
構造	本体:銅板製焼付塗装仕上*2
電源	AC100V~240V・50/60Hz
消費電力(最小/最大)*	約42/84W
質量	約13kg

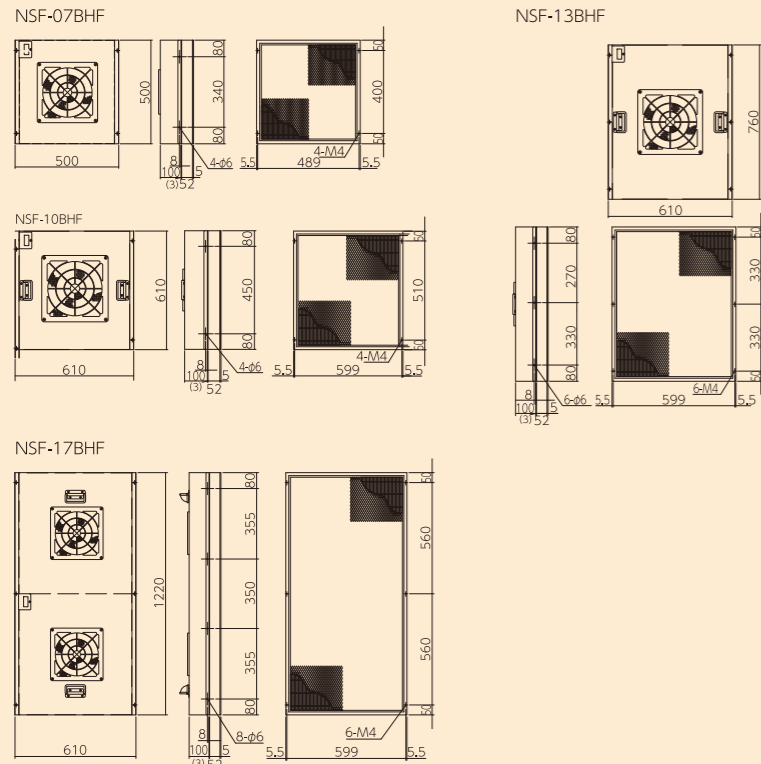
NSF-17BHF 仕様

形式	NSF-17BHF
処理風量(最小/最大)*	約11.4/17m ³ /min
集塵効率	0.3μm粒子にて99.97%以上
プレフィルタ	樹脂成型サランネット
メインフィルタ	HEPAフィルタ*1
構造	本体:銅板製焼付塗装仕上*2
電源	AC100V~240V・50/60Hz
消費電力(最小/最大)*	約41/83W
質量	約20kg

*記載の数値は代表値であり、ばらつきを保证するものではありません。
測定器:風量計(アキュバランス8371)/STDモード

*1:ULPAフィルタへ交換可能です。(但し、記載の仕様とは異なります。)*2:ステンレス仕様も対応可能です。

外形図



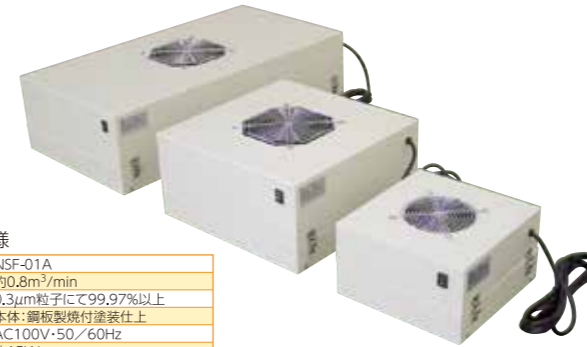
〈FFU下メンテナンス仕様〉



ブース庫内側からHEPAフィルタ交換可能な下メンテナンス仕様もございます。お気軽にお問合せください。

NSF-01A / NSF-03A / NSF-05A

小型タイプ



NSF-01A 仕様

形式	NSF-01A
処理風量	約0.8m ³ /min
集塵効率	0.3μm粒子にて99.97%以上
構造	本体:銅板製焼付塗装仕上
電源	AC100V・50/60Hz
消費電力	約15W
質量	約3kg

NSF-03A 仕様

形式	NSF-03A
処理風量	約3m ³ /min
集塵効率	0.3μm粒子にて99.97%以上
構造	本体:銅板製焼付塗装仕上
電源	AC100V・50/60Hz
消費電力	約40W
質量	約6kg

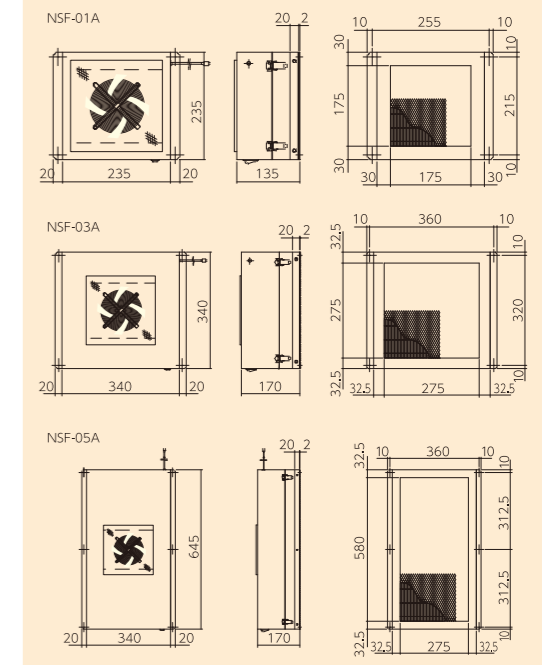
NSF-05A 仕様

形式	NSF-05A
処理風量	約5m ³ /min
集塵効率	0.3μm粒子にて99.97%以上
構造	本体:銅板製焼付塗装仕上
電源	AC100V・50/60Hz
消費電力	約40W
質量	約9kg

アース付電源コード仕様により、購入後すぐに使用可能。ON/OFFスイッチ付で3~9kgと軽量のため、卓上ベンチなどでの使用に最適です。HEPAフィルターの交換は、パチン錠をはずすだけなのでとても容易に行えます。吹き出し面を横向きにして水平層流としても使用できます。

※電源コード長さ:約2m

外形図



差圧ダンパー

NPD-5 / NPD-10 / NPD-15

外形図



NPD-5 仕様

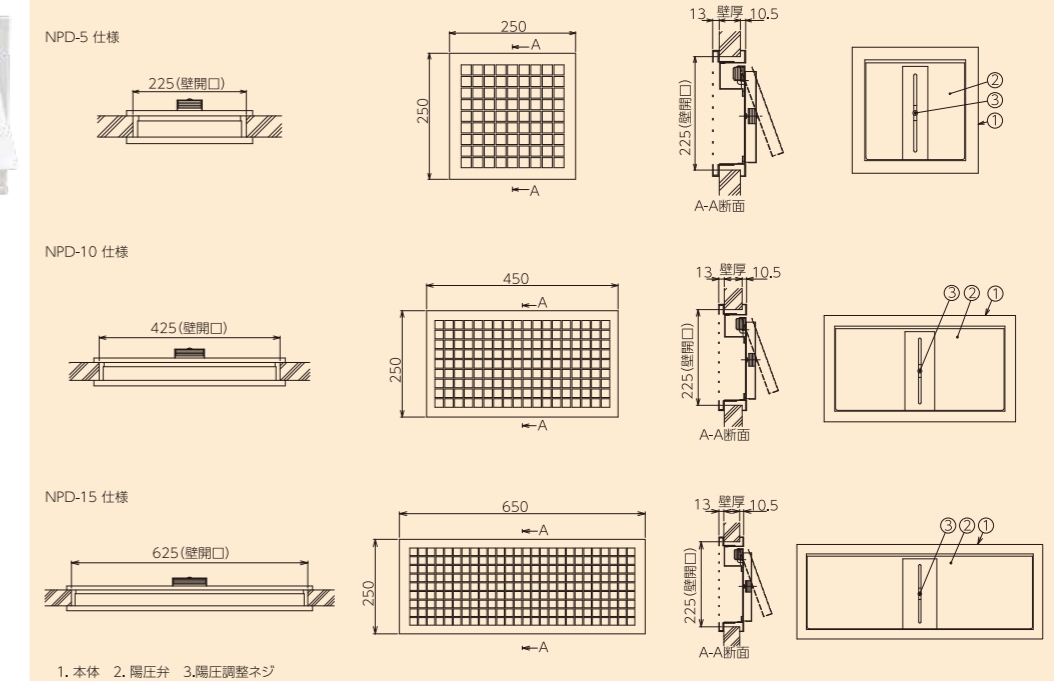
形式	NPD-5
構造	本体:銅板製焼付塗装仕上 塗装色:ホワイトグレー 8.1Y-8.6/0.7
質量	約3.5kg
台数	1台

NPD-10 仕様

形式	NPD-10
構造	本体:銅板製焼付塗装仕上 塗装色:ホワイトグレー 8.1Y-8.6/0.7
質量	約5.5kg
台数	1台

NPD-15 仕様

形式	NPD-15
構造	本体:銅板製焼付塗装仕上 塗装色:ホワイトグレー 8.1Y-8.6/0.7
質量	約7kg
台数	1台

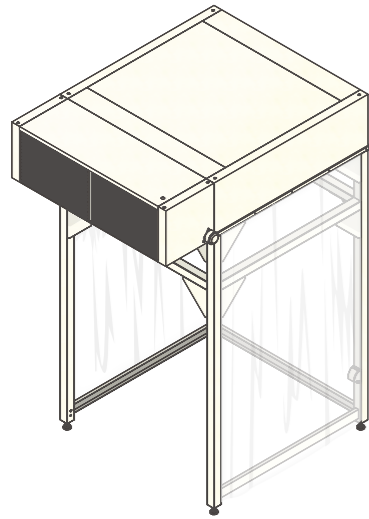


クリーンルームの室圧調整機器で、陽圧調整ネジを上下に移動させることでクリーンルーム内の室圧を一定に保つ事ができます。

取付可能壁厚:t42~t65(標準)

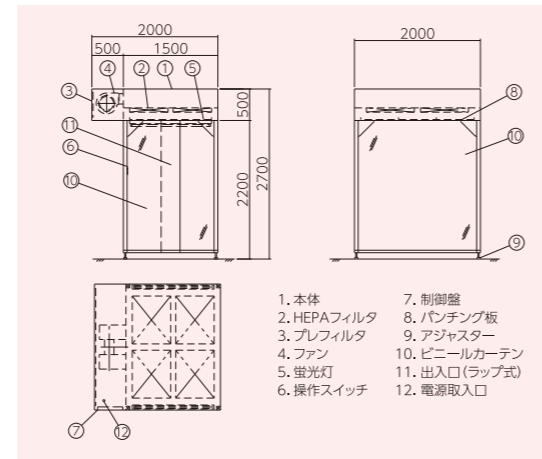
※標準以外の取付もオプション部品を追加することにより対応可能です。ご相談ください。

クラス100 NBU-2



仕様	
形式	NBU-2-1520
清浄度	クラス100
処理風量	約60m ³ /min
集塵効率	0.3μm粒子にて99.97%以上
プレフィルタ	不織布フィルタ
HEPAフィルタ	610×760×t68 ×4枚
構造	本体ケーシング:鋼板製焼付塗装仕上 周囲:帯電防止ビニール(透明)
ファン	1台
照明灯	32W×1灯 2台
電源	AC200V・3φ・50/60Hz
消費電力	約800/1000W
質量	約300Kg

平面図



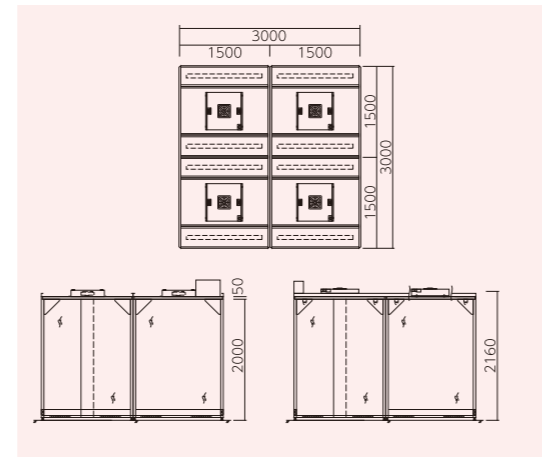
HEPAフィルタユニットを上部にセットした、クラス100という高い清浄度を持つクリーンブースです。

クラス1000/10000 NBU-3,4



仕様	
形式	NBU-3-3030
処理風量	約40m ³ /min
集塵効率	0.3μm粒子にて99.97%以上
構造	フレーム:鋼板製焼付塗装仕上 FFU:鋼板製焼付塗装仕上 周囲:ビニールカーテン(透明)
照明灯	32W×8灯
電源	AC200V・3φ・50/60Hz
消費電力	約560W
質量	約360Kg
台数	1台

平面図



鋼板製クリーンブース

帯電防止ビニールシートに覆われ、ブース内部は陽圧になります。寸法に関しては、お客様のご要望に応じて、設計・加工します。下記の主な追加仕様は、別途ご相談を承ります。

- ・ 出入口へのエアシャワー取り付け
- ・ 周囲のビニールカーテンは、イエロー・暗室タイプも対応可能
- ・ 静電対策としてイオナイザー取り付け
- ・ 全面帯電防止アクリル貼り(ポリカーボ他も対応可能)
- ・ オールステンレス加工



施工例:全面帯電防止アクリル貼りクリーンブース

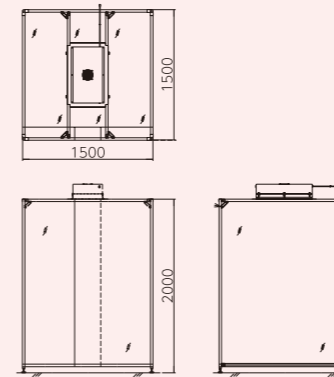
クラス1,000/10,000 アルミ標準クリーンブース



フレームにアルミを使用することで、全体を軽量化。そのため、大規模な設置工事の必要がなく、約60分程度で簡単に組み立てられます。天井部に取り付けるファンフィルターユニットは、100Vコンセントに対応しています。

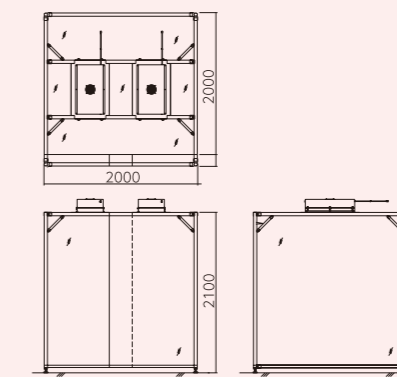
NBU-4-1515A-1 平面図/仕様

形式	NBU-4-1515A-1
処理風量	約5m ³ /min
集塵効率	0.3μm粒子にて99.97%以上
構造	フレーム:アルミ(アルマイト処理) 周囲:透明ビニールカーテン FFU:鋼板製焼付塗装仕上
電源	AC100V・1φ・50Hz
消費電力	約40W



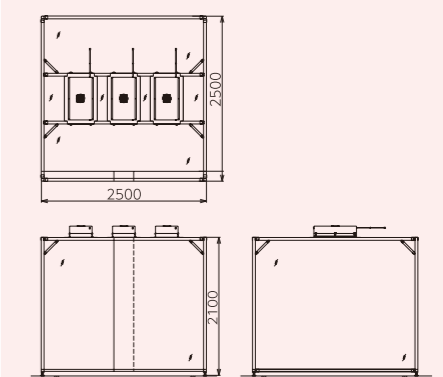
NBU-4-2020A-1 平面図/仕様

形式	NBU-4-2020A-1
処理風量	約10m ³ /min
集塵効率	0.3μm粒子にて99.97%以上
構造	フレーム:アルミ(アルマイト処理) 周囲:透明ビニールカーテン FFU:鋼板製焼付塗装仕上
電源	AC100V・1φ・50/60Hz
消費電力	約80W



NBU-4-2525A-1 平面図/仕様

形式	NBU-4-2525A-1
処理風量	約15m ³ /min
集塵効率	0.3μm粒子にて99.97%以上
構造	フレーム:アルミ(アルマイト処理) 周囲:透明ビニールカーテン FFU:鋼板製焼付塗装仕上
電源	AC100V・3φ・50/60Hz
消費電力	約120W



特殊仕様

- ・ 異形タイプ(一边を短縮等)
- ・ 異清浄度タイプ(天井部取付FFUを変更等)
- ・ カーテンの種類(イエロー仕様/ブラック仕様)
(出入口:短冊仕様/ファスナー仕様/カーテンレール仕様)

※受注生産となるため納期はかかりますが、対応可能ですのでご相談ください。

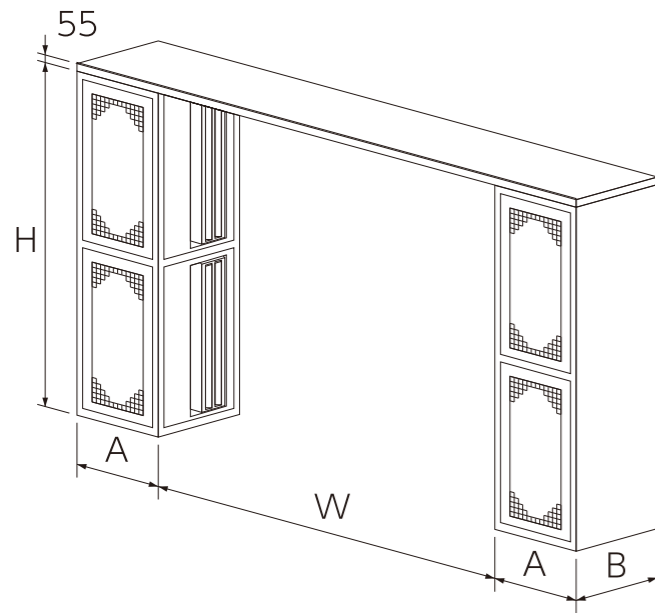
クラス1,000/10,000 アルミ大型ブース

周囲をアルミ複合版・帯電防止アクリル板で囲い、作業ルームとしてご提案します。

※写真は、前室出入口にエアシャワーを設置した仕様です。



横流対向式エアカーテン装置 標準仕様



標準仕様(参考)

開口寸法	W	900~2000/2001~4000/4001~6000
	H	2000~6000
送風機(A×B)	(400×400)/(500×500)/(750×650)	
吹出口巾	70 / 130 / 200	
吹出風速	9.5~14.0m/秒(開口部の大きさにより異なります)	
本体	鋼板製焼付塗装仕上	
塗装色	アイボリー系色	
吹込口	フィルターSUS#20メッシュ	
吹出口	0~30° 手動可変	
電源	AC200V・3φ 50/60Hz	

(単位=mm)

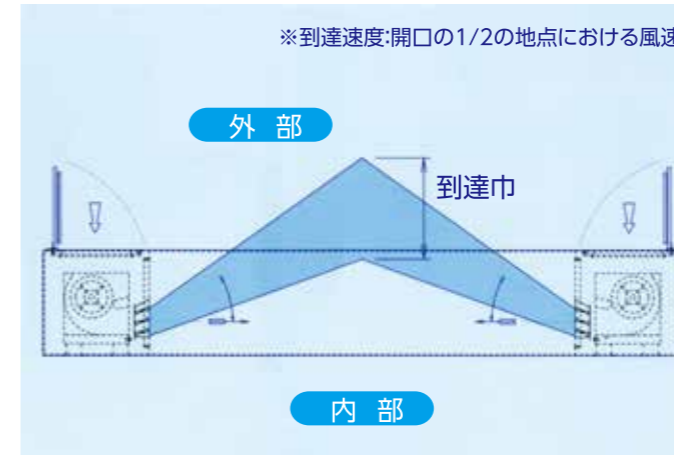
オプション

電源	400V/440V
材質	SUS製
塗装	耐食塗装

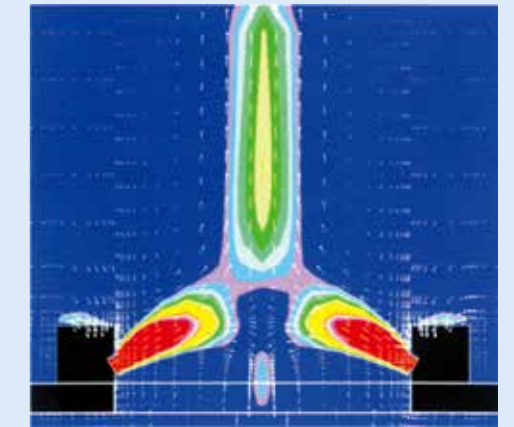
ガラリ仕様: 直接雨のかかる場所に対応(仕様別途) 別途ご相談ください。

防虫に必要な風速とエア一層の厚さ

対象となる虫	到達速度(m/秒)	到達巾(m)
羽蟻・羽虫・蚊・蝶	3~4	0.3~0.5
小さな蛾・ウンカ・ショウジョウバエ	4~5	0.3~0.5
トンボ・家バエ	5~6	0.5~0.8
大きな蛾・金バエ	7~8	0.5~0.8



気流解析画像(標準仕様)



外部に対し、左右同じ角度の吹き出し口からの気流が中央で合流して外方向へ流れます。

吹き降ろし向式エアカーテン装置



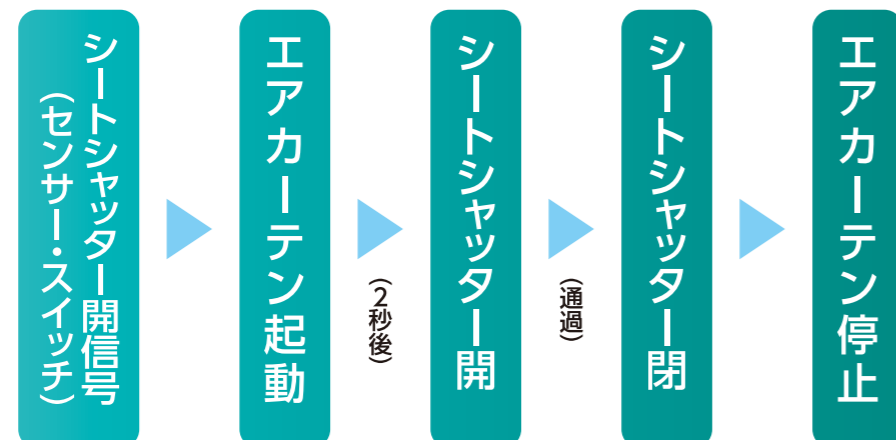
スマートな外観で室内デザインにマッチします。
天面吸込み形状、2モーター、アルミニウムケース
3段階風量調整可能(HI・MID・LO)切替リモコン付
虫・塵埃用フィルター付き

- ※2台連動させて使用することも可能です。(連結用ユニット別途必要)
- ※扉の開閉と動作連動させることも可能です。(扉との連動用ユニット別途必要)

※大容量:60m³/min 仕様の産業用エアカーテンも別途あります。

<シートシャッターとエアカーテンの併用による連動例>

エアカーテン装置とシートシャッターの動きに時間差を設けることで、かなり高い「防虫効果」を得ることができます。



寸法(W*H*D)	消費電力	吹出風速(m/s)	風量(m ³ /min)	騒音(dB)	質量(kg)	材質
900*235*210	275/330	17.2/17.5	25/27	57/58	14.5	外装:アルミ プラスチック
1000*235*210	275/330	17.2/17.5	25/27	57/58	16	
1200*235*210	370/400	17.2/17.5	34/35	59/60	18	
1500*235*210	465/500	17.2/17.5	43/44	62/63	23.5	

※電源AC100V・1φ・50hz/60hz

クリーンベンチ

クリーンエアが作業面上部からダウンフローする垂直気流タイプ



- 本体外装** 鋼板製焼付塗装仕上げ
- 作業面** ステンレス製(SUS304)ヘアライン仕上げ
- 前面扉** 5mm厚 透明強化ガラス 自動約合停止機能付き
- 集塵効率** 0.3μm粒子にて99.99%以上
- 付属品** ■サービスコンセント 100V 5A×1 ■PAOノズル

型式	NTLH-84	NTLH-130	NTLH-160	NTLH-191
メインフィルタ	薄型HEPAフィルタ			
プレフィルタ	不織布フィルタ			
メインフィルタ枚数	1枚	2枚	3枚	3枚
プレフィルタ枚数	1枚	2枚	2枚	2枚
吹出風速	0.45m/sec			
電源	AC100V 1φ 50/60Hz			
照明	LED 2灯			
重量	約140kg	約190kg	約230kg	約280kg
外形寸法	W840×D833×H1760mm	W1300×D833×H1760mm	W1600×D833×H1760mm	W1910×D833×H1760mm
ワークエリア	W680×D600×H720mm	W1140×D600×H720mm	W1440×D600×H720mm	W1750×D600×H720mm
前面扉全開時高さ	2090mm	2050mm	2010mm	2010mm
前面扉最大開口寸法	600mm	560mm	520mm	520mm

オプション

- 電子着火式ガスバーナー ■殺菌灯
- UVカットフィルムガラス(作業者や周辺設備へのUV暴露防止)
- 殺菌灯インターロック機能(前面扉開時に殺菌灯を自動消灯)
- ガスバーナーインターロック機能(ファン停止時ガスバーナー使用不可)
- 電子差圧計(フィルタ目詰まり時アラーム機能付)

バイオクリーンベンチ

クリーンエアがワークエリア上部からダウンフローする垂直気流タイプ
強制循環排気式ですのでワークスペースから外部へ塵埃の流出を防止します。



- 本体外装** 鋼板製焼付塗装仕上げ
- 作業面** ステンレス製(SUS304)ヘアライン仕上げ
- 前面扉** 5mm厚 透明強化ガラス 自動約合停止機能付き
- 集塵効率** 0.3μm粒子にて99.99%以上
- 付属品** ■サービスコンセント 100V 5A×1 ■PAOノズル
■殺菌灯 ■ガスバーナー(フットスイッチ付き)

型式	NTBH-84	NTBH-130	NTBH-160	NTBH-191
メインフィルタ	薄型HEPAフィルタ			
排気用フィルタ	HEPAフィルタ			
メインフィルタ枚数	1枚	2枚	3枚	3枚
排気用フィルタ枚数	1枚			
吹出風速	0.45m/sec			
電源	AC100V 1φ 50/60Hz			
照明	LED 2灯			
殺菌灯	15W×1本	15W×2本		
重量	約170kg	約230kg	約270kg	約320kg
外形寸法	W840×D833×H1800mm	W1300×D833×H1800mm	W1600×D833×H1800mm	W1910×D833×H1800mm
ワークエリア	W680×D485×H720mm	W1140×D485×H720mm	W1440×D485×H720mm	W1750×D485×H720mm
前面扉全開時高さ	2090mm	2050mm	2010mm	2010mm
前面扉最大開口寸法	600mm	560mm	520mm	520mm

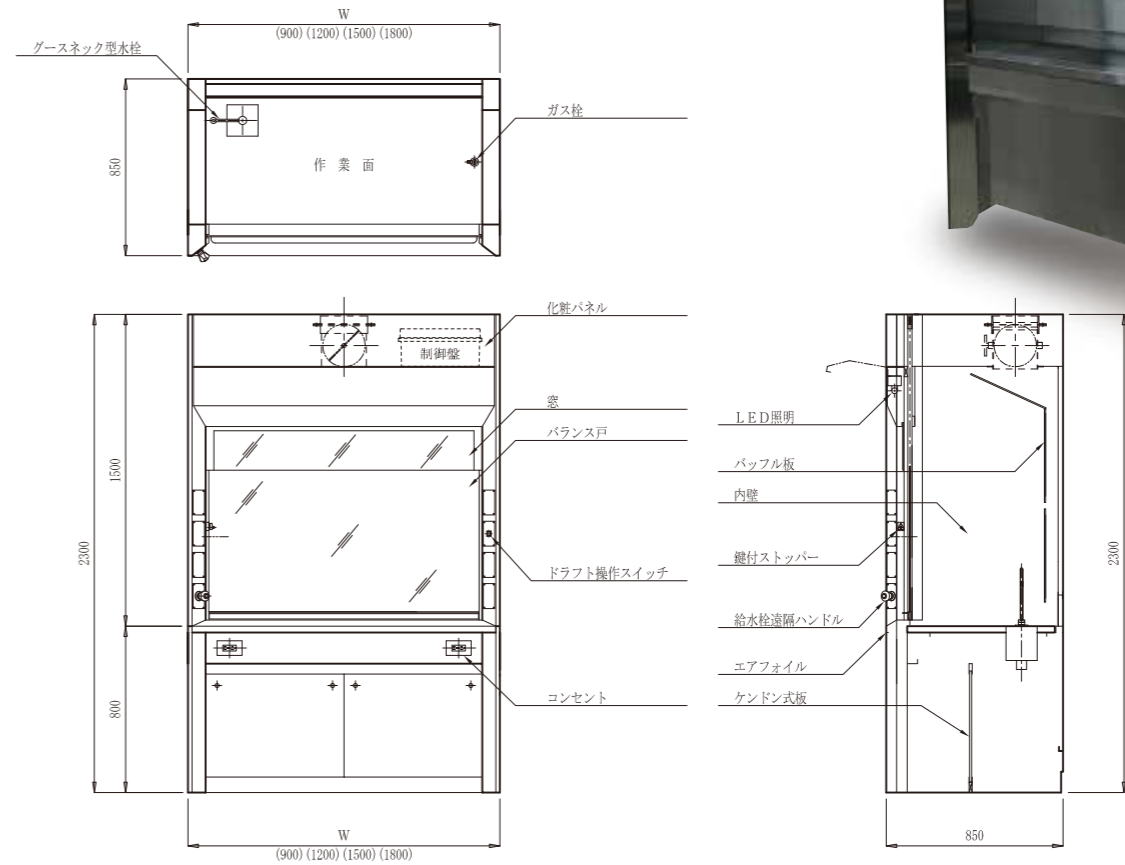
オプション

- UVカットフィルムガラス(作業者や周辺設備へのUV暴露防止)
- 殺菌灯インターロック機(前面扉開時に殺菌灯を自動消灯)
- 電子差圧計(フィルタ目詰まり時アラーム機能付)

ドラフトチャンバー

標準型ステンレス製ドラフトチャンバー NTFHS ステンレス製

標準型ドラフトチャンバーとして化学実験室、臨床検査室、学校等で幅広く使用されています。前面上下スライド戸はバランスウェイト方式により任意の高さで停止でき、また安全強化ガラスを使用していますので不慮の事故を防ぎます。



型式の説明

NTFHS-□□

本体寸法
09:W 900mm
12:W 1200mm
15:W 1500mm
18:W 1800mm

ドラフトチャンバー
本体外装材質:ステンレス製
内壁材質:ステンレス製
作業面材質:ステンレス製

標準型ステンレスドラフトチャンバー

形式	寸法	作業サッシ高さ	標準風量	ダクト
NTFHS-09	900 × 850 × 2300mm	400mm	11m³/min	150φ
NTFHS-12	1200 × 850 × 2300mm		15m³/min	200φ
NTFHS-15	1500 × 850 × 2300mm		18m³/min	200φ
NTFHS-18	1800 × 850 × 2300mm		25m³/min	250φ

仕様

項目	NTFHS-09	NTFHS-12	NTFHS-15	NTFHS-18
外装	ステンレス			
内壁	ステンレス			
作業面	ステンレス			
バランス戸	安全強化ガラス透明 5mm (バランスウェイト方式)			
給水栓	グースネック水栓 1個(操作は遠隔ハンドル)		グースネック水栓 2個	
ガス栓	1方口ガスコック 1個(操作は遠隔ハンドル)		1方口ガスコック 2個	
内部照明	LED 1灯			
表示灯	ドラフト運転 1個			
スイッチ	LED照明・送風機 1個			
コンセント	100V15A接地型コンセント 4個			

【オプション】 送風機 処理風量 可変用インバーター 他

NCP-35 NCP-50



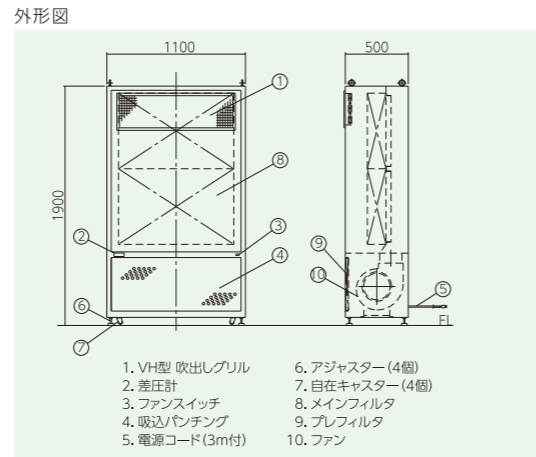
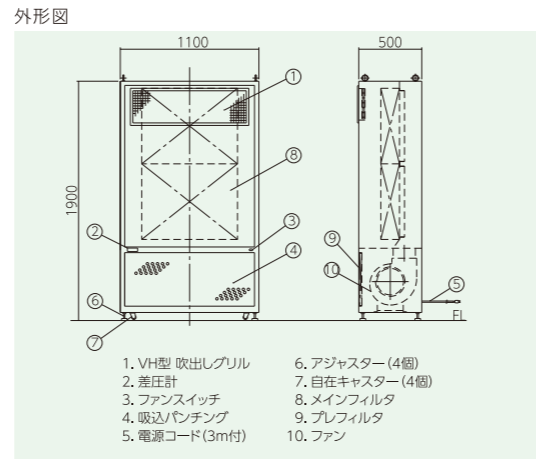
NCP-35仕様

形式	NCP-35
処理風量	約35m ³ /min
集塵効率	0.3μm粒子にて99.97%以上
フィルタ	プレフィルタ:不織布フィルタ メインフィルタ:HEPAフィルタ 610×762×150 ×2枚
構造	鋼板製焼付塗装仕上
電源	AC200V・3φ・50/60Hz
塗装色	アイボリー
消費電力	約480/650W
質量	約160kg

NCP-50仕様

形式	NCP-50
処理風量	約50m ³ /min
集塵効率	0.3μm粒子にて99.97%以上
フィルタ	プレフィルタ:不織布フィルタ メインフィルタ:HEPAフィルタ 610×915×150 ×2枚
構造	鋼板製焼付塗装仕上
電源	AC200V・3φ・50/60Hz
塗装色	アイボリー
消費電力	約550/700W
質量	約170kg

プレフィルタ、HEPAフィルタ、ファンをコンパクトにまとめた床置形空気清浄装置です。設置するだけで、クラス10,000~100,000の清浄環境を得られます。



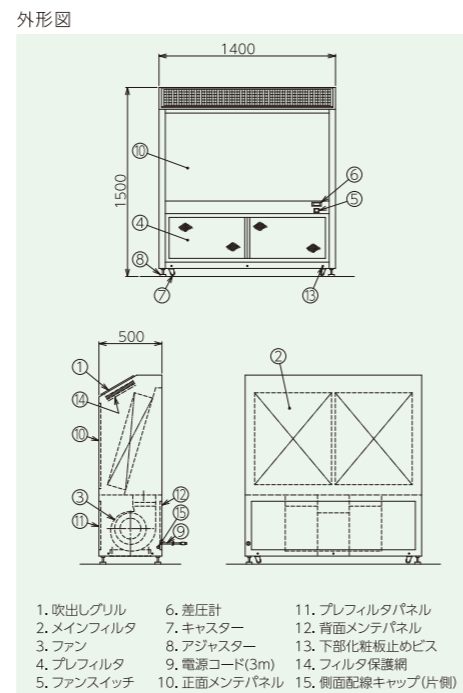
NCP-60



NCP-60仕様

形式	NCP-60
処理風量	約50/60 m ³ /min
集塵効率	0.3μm粒子にて99.97%以上
フィルタ	プレフィルタ:不織布フィルタ メインフィルタ:HEPAフィルタ 610×762×150 ×2枚
構造	鋼板製焼付塗装仕上
電源	AC200V・3φ・50/60Hz
塗装色	アイボリー
質量	約130kg

※使用プラグ:WF-4415
※プレフィルタパネルと背面メンテパネルは交換可能



吹出型 NSCP-03FH / 吸引型 NSCP-03KH

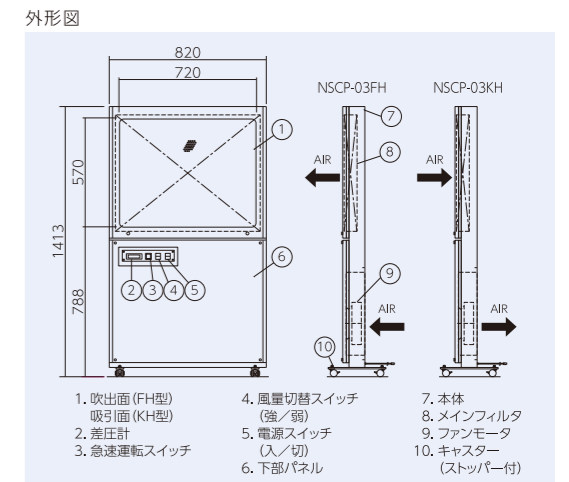


仕様

形式	NSCP-03FH
運転モード	弱・強・急速
吹出風量	7.3m ³ /min・13.0m ³ /min・18.2m ³ /min
吹出風速	0.30m/s・0.53m/s・0.74m/s
集塵効率	0.3μm粒子にて99.97%以上
フィルタ	プレフィルタ:サランネット(樹脂一体成型品) メインフィルタ:HEPAフィルタ
構造	本体:鋼板製焼付塗装仕上 吹出面:鋼板/パンチング製焼付塗装仕上
電源	AC100V・1φ・50/60Hz
電力消費電力	30W・70W・100W
騒音	44dB・55dB・58dB
質量	35kg

仕様

形式	NSCP-03KH
運転モード	弱・強・急速
吸引風量	3.9m ³ /min・7.9m ³ /min・10.3m ³ /min
吸引風速	0.16m/s・0.32m/s・0.42m/s
集塵効率	0.3μm粒子にて99.97%以上
フィルタ	プレフィルタ:サランネット メインフィルタ:HEPAフィルタ
構造	本体:鋼板製焼付塗装仕上 吸引面:鋼板/パンチング製焼付塗装仕上
電源	AC100V・1φ・50/60Hz
電力消費電力	30W・70W・100W
騒音	47dB・58dB・63dB
質量	40kg



本体の厚みをおさえ、わずかな隙間や省スペースでも収納が可能です。強・弱と急速の3段階切替が可能です。

クリーンロッカー

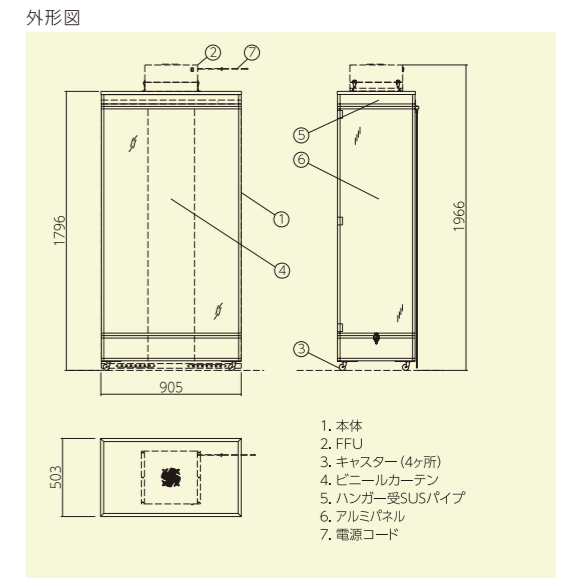
NCL-900A



仕様

形式	NCL-900A
風量	約3m ³ /min
集塵効率	0.3μm粒子にて99.97%以上
フィルタ	メインフィルタ:HEPAフィルタ
構造	本体:アルミ複合板
FFU数	NSF-03AX1台
電源	AC100V・1φ・50/60Hz
消費電力	約40W

※幅1500mm・1800mmのラインナップもあります。



写真はW900タイプ、オプション棚板付仕様
※衣服・くつはイメージです