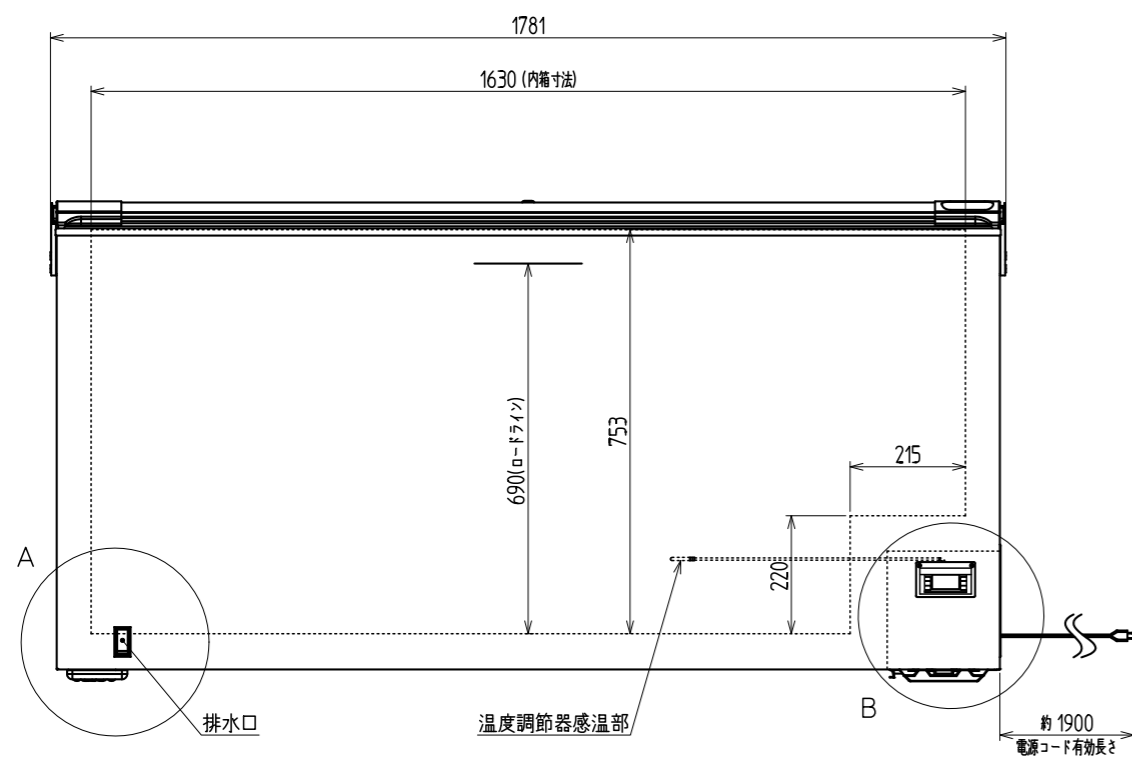
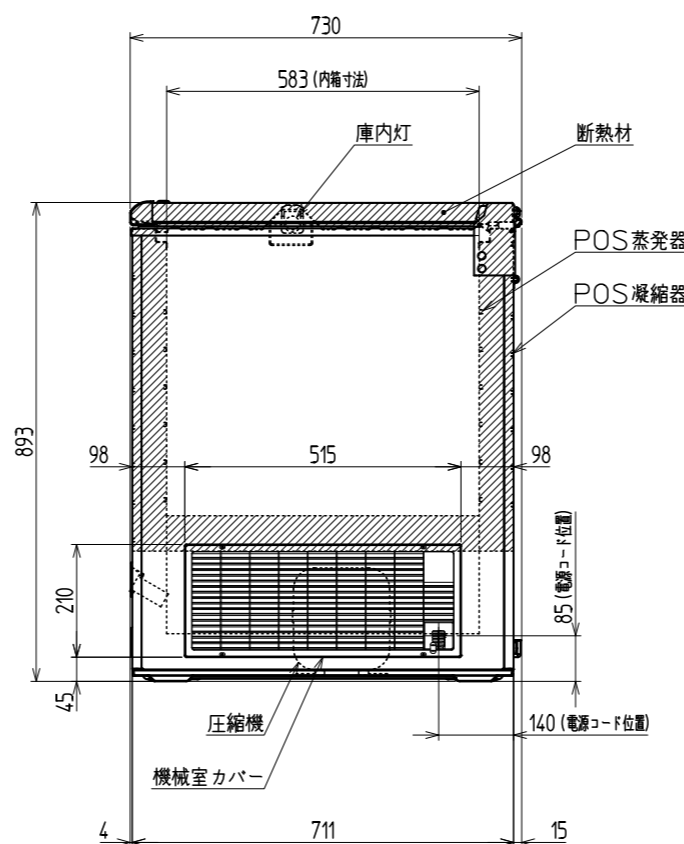
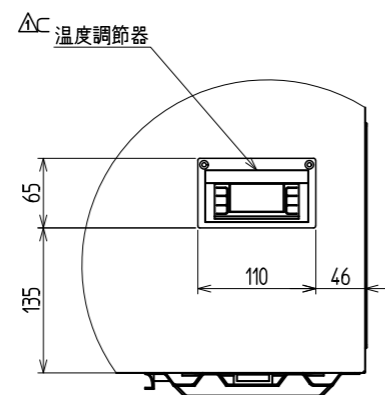
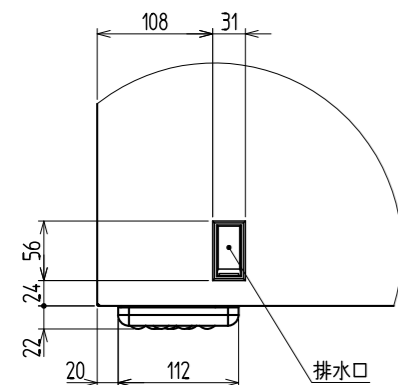


扉 (ふた) 鍵 ハンドル

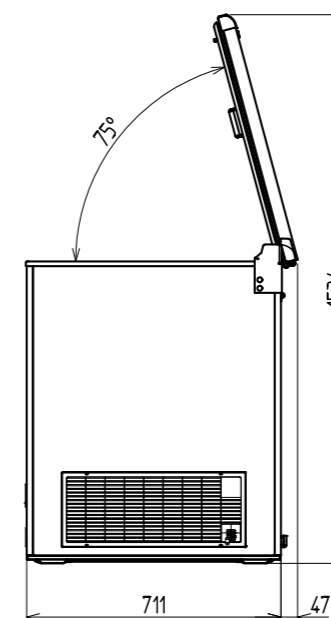


A(1:5)

B(1:5)



扉開閉図(1:15)



△a	名称	チェストフリーザー
	形式名	SH-700XDT
△b	総内容積	L 690
	定格内容積	L 628
△b	性能	外気温30℃、60%RH、 無負荷直射日光を受けない状態に於いて 冷凍：庫内空気温度 -20℃以下 冷蔵：庫内空気温度 10℃以下
	外形寸法	mm 幅 1781 × 奥行 730 × 高さ 893
△b	内箱寸法	mm 幅 1630 × 奥行 583 × 高さ 753
	製品質量	kg 95
貯蔵庫	外箱	塗装鋼板
	内箱	塗装鋼板
	断熱材	硬質ポリウレタンフォーム注入発泡 (断熱発泡ガス：シクロペンタン)
	ショーウィンド	—
	陳列段数	—
	天板	—
	扉(引戸)	上開き式1枚扉
△	照明	庫内灯 15W
	電源	100V 50/60Hz 電源プラグ形状ⓐ(125V・7A) 電源コード長さ：約1.9m(有効長さ)
冷凍サイクル	電動圧縮機	全密閉形 レシプロインバータ
	蒸発器	自然対流式内箱兼用チューブオンシート形
	凝縮器	自然対流式外箱兼用チューブオンシート形
	送風機	—
	霜取方式	—
	排水方式	排水口
	冷媒	R134a
	保護装置	過電流保護
	警報装置	—
	温度調節	自動温度作動式(冷凍・冷蔵モード切替可)
消費電力	W 104 / 105	
電流値	A 1.88 / 1.90	
放熱量	W 285 / 285	
標準装備品	—	
付属品	バスケット×3、霜取りヘラ、鍵	
別売オプション	—	

- △ 2021.02.17 旧：庫内灯 10W オカモト
- △ 2020.12.02 概略構造図との統合のため、全面変更 オオイ
- △ 2018.9.24 オカモト
 - a) 旧：SH-700XD(T)
 - b) 冷蔵の記載を変更 旧：冷蔵：庫内温度10℃以下(XDTのみ)
 - c) 旧：電子サーモ

作成	審査	承認	名 △a SH-700XDT
岡本	久保	畠山	
三	尺 度	製図年月日	称 外形寸法図
角	1:10	2018.07.30	

※本図は改良のため変更されることがあります。