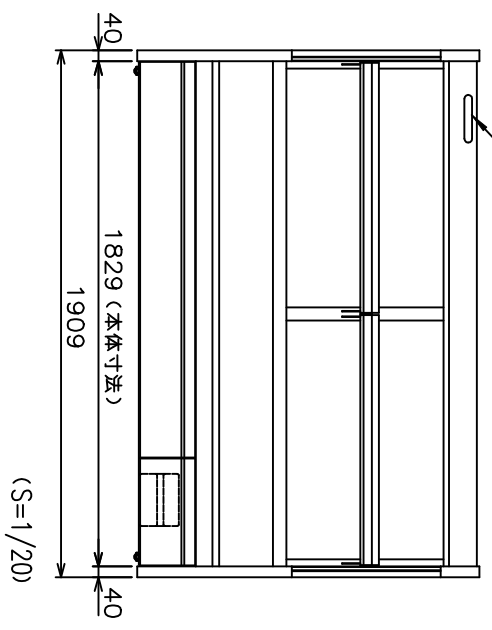
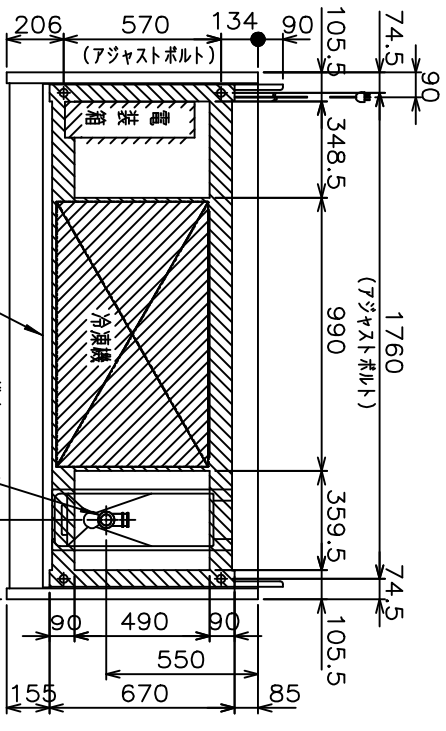


※ 電源コンセント形状  
 3相 200V/電源接地形 3極 20A 250V



(S=1/20)

機 種 名	SHMC-65GLT01S-TD	
使用温度帯(°C)	3~7	
外気条件 (RT / RH)	50C / 60% (自然風速0.2m/s)	
商 品 区 分	乳加工食品・日配	
有効内容積 (L)	404	
陳列面積 (㎡)	1.64	
外形寸法(mm)	幅	奥行 高さ
	1909	910 1250
内形寸法(mm)	1829	605 570
製品質量 (kg)	230	
冷 媒	R404A	
冷 媒 量 (kg)	1.80	
冷 媒 制 御	膨張弁	
型 式	SSA-H110N3A	
冷 凍 機 公称出力 (W)	1100	
取 方 式	オアチアルチフロスト (温度制御式)	
冷却用ファンモーター (A)	20	
照明モーター (W)	0.20/0.24	
照明 (A)	32W×4	
防露ヒーター (W)	0.58	
ヒーター (A)	32	
消費電力 (A)	0.16	
冷 凍 機 消費電力 (W)	1219/1379	
冷 凍 機 消費電力 (A)	4.28/4.36	
総有用ファンモーター (W)	10X2+6	
合計消費電力 (A)	0.42/0.47	
合計消費電力 (W)	1424/1596	
消費電力 (A)	5.64/5.81	
電源容量 (A)	20	
備 考	0.7,15,22可変式	
排水処理方法	コピレ止め高さ25mm(ガラス)	
オプション	排水ボリタック受け 図面に記載	

霜卸時 (W)	87
消費電力 (A)	0.46

※本図は改良のため変更されることがあります。

SANDEN

サンデン株式会社 SANDEN CORPORATION

JIS A3 297×420

名SHMC-65GLT01S-TD  
 外形寸法図

作成	審査	承認
尺度 1:10	製図年月日 2011.12.15	