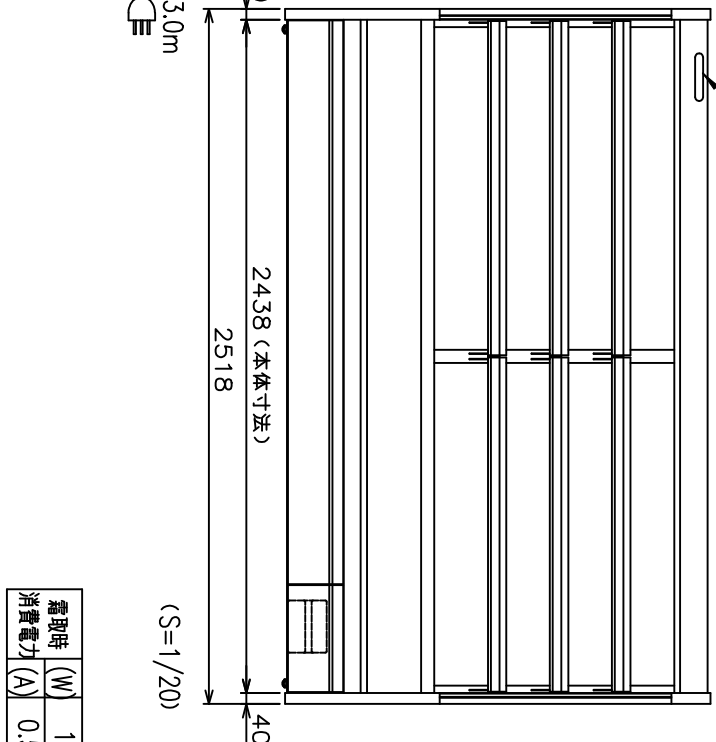
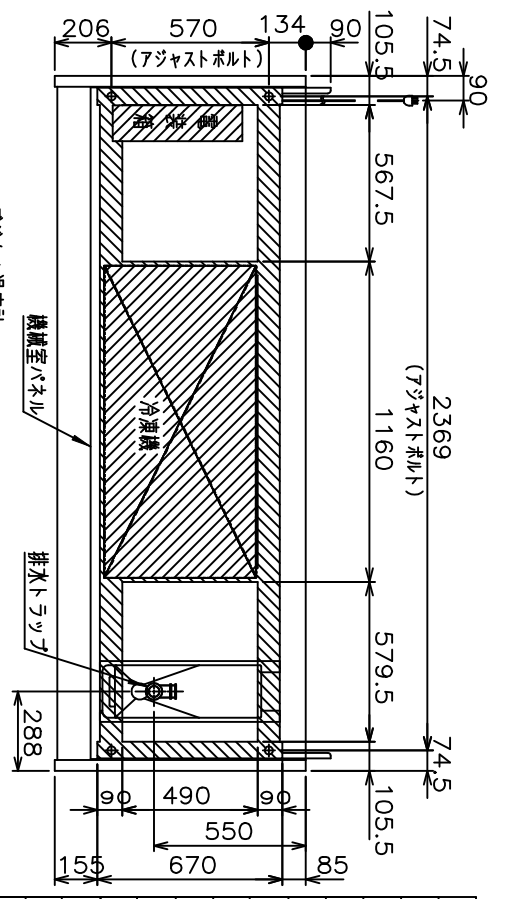


※ 電源コンセント形状  
 3相 200V電源接地形 3極 20A 250V

※ 本図は改良のため変更されることがあります。



機 種 名	SHMC-85GHT03S-T		
使用温度帯(°C)	3~7		
外気条件(RT/RH)	30C/60% (相対湿度0.2m/s)		
商 品 区 分	乳加工食品・日配		
有効内容積(L)	829		
陳列面積(㎡)	3.76		
外形寸法(mm)	幅	奥行	高さ
内形寸法(mm)	2518	910	1550
製品質量(kg)	2438	605	885
冷凍機	R404A		
冷媒量(kg)	2.75		
冷凍制御	膨張弁		
型式	SRA-S150N3A		
冷 凍 機 公称出力(W)	1500		
需 取 方 式	オフサイクルフロスト(温度検知式)		
冷却用ファンモーター	(W)	20	
	(A)	0.20/0.24	
照 明	(W)	40Wx8	
	(A)	1.33	
防露ヒーター	(W)	41	
	(A)	0.21	
冷凍機	(W)	1893/2288	
消費電力(A)	6.98/6.63		
凝縮用ファンモーター	(W)	10X2+6	
	(A)	0.42/0.47	
合計消費電力(A)	2252/2659		
電圧容量(A)	9.14/8.88		
電圧容量(A)	20		
排水処理方法	0.7,15,22可変式 コピビめき25mm(ガラス)		
オフサイクソン	排水ポリタンク受け 図面に記載		

需取時消費電力(W)	104
需取時消費電力(A)	0.53

(S=1/20)

名SHMC-85GHT03S-T  
 外形寸法図

作成 審査 承認  
 尺度 1:10 製図年月日 2011.01.19