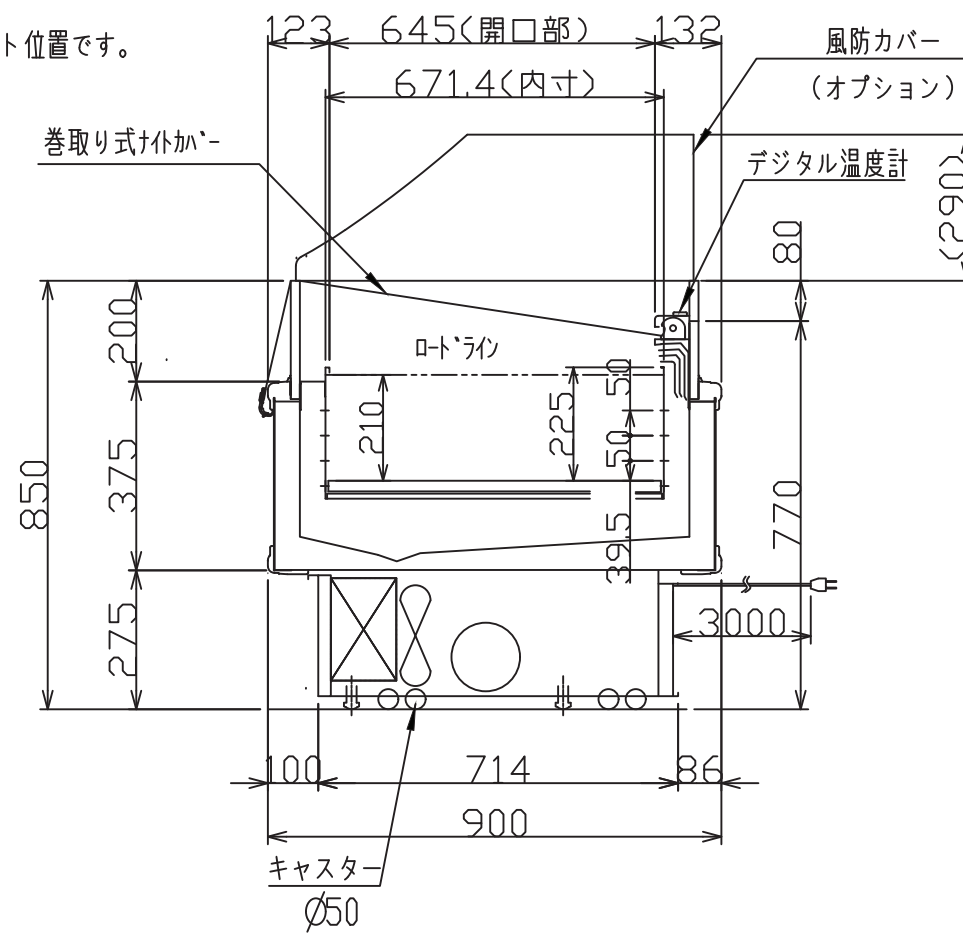
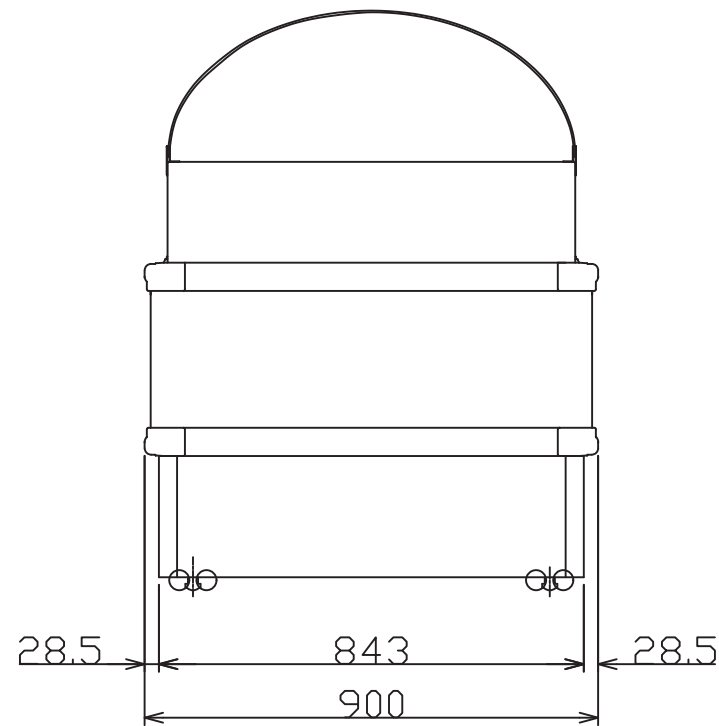


斜線の部分は、架台及び冷凍機ユニット位置です。



機種名	SIMC-36QWFSAX		
使用温度帯(°C)	-25~15		
外気条件(RT / RH)	27°C/70% (周囲風速0.2m/s)		
商品区分	アイスクリーム、冷凍食品、精肉鮮魚、日配、惣菜		
有効内容積(L)	107		
陳列面積(m ²)	0.52		
	幅	奥行	高さ
外形寸法(mm)	900	900	850
内形寸法(mm)	771	671.4	210
製品質量(kg)	130		
冷媒	R448A		
冷媒量(kg)	0.60		
冷媒制御	電子膨張弁		
冷凍機	型式	FIA-H75M0B	
	公称出力(W)	750	
霜取方式	ヒーターデフロスト(温度復帰式)		
単相 100V 50Hz/60Hz	冷却用ファン モーター	(W)	2.4
		(A)	0.02
	照明	(W)	---
		(A)	---
	防露ヒーター	(W)	30 X2(+46.3)
		(A)	0.60(+0.47)
	圧縮機 消費電力 (安定時)	(W)	509/509
		(A)	6.41/6.41
	凝縮用 ファン モーター	(W)	25/25
		(A)	0.28/0.28
合計 消費電力 (安定時)	(W)	651/651	
	(A)	7.87/7.87	
電源容量	(A)	15	
棚	---		
排水処理方法	排水工事不要なし		
付属品	ナイトカバー		

電源コンセント形状

2極接地極付コンセント 15A 125V
 ※差込みプラグ形状が2極接地極付 15A 125V
 ですので、必ず上記形状の電源コンセントを御用意ください。

霜取時	(W)	800
消費電力	(A)	8.00

三角法 尺度 製図年月日
2020.11.16

名SIMC-36QWFSAXR
 称 承認図

※本図は改良のため変更されることがあります。