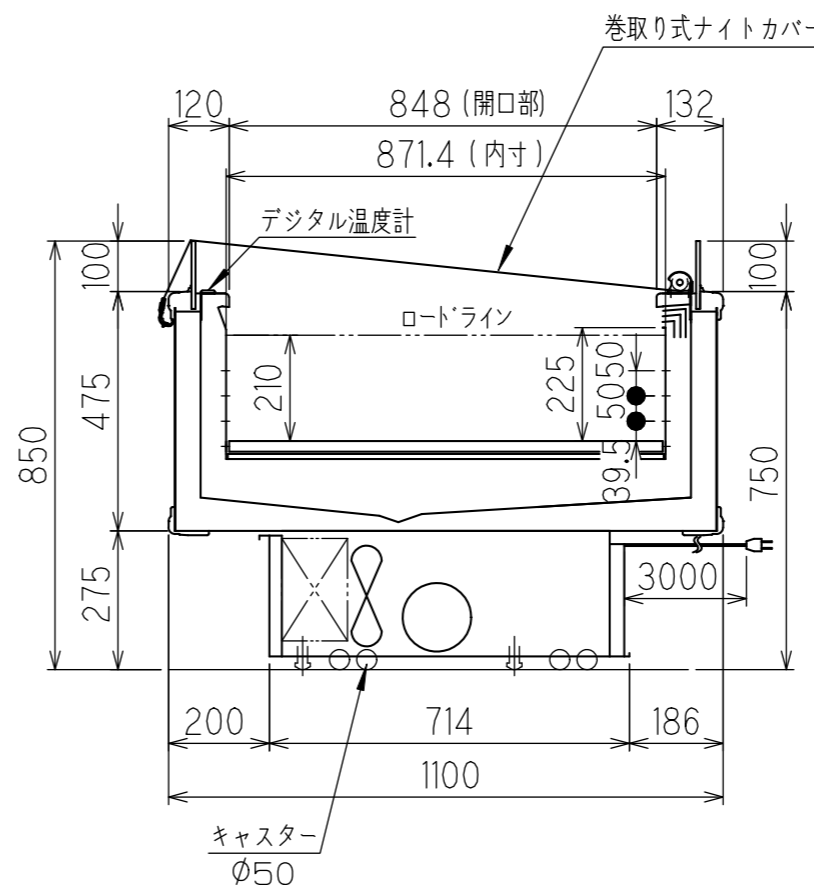
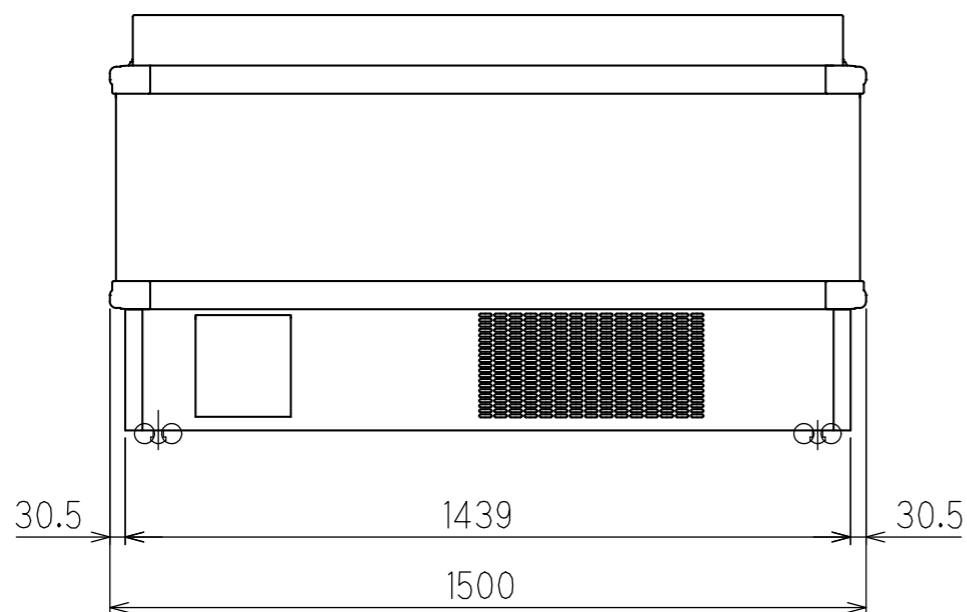
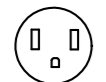


スカートパネル
↑ 吸気
の部分は、架台及び冷凍機ユニット位置です。



機種名	SIMX-56PGFSAX		
使用温度帯(°C)	-20~15		
外気条件(RT / RH)	27°C/70% (周囲風速0.2m/s)		
商品区分	冷凍食品、精肉鮮魚、日配、惣菜		
有効内容積(L)	248		
陳列面積(m ²)	1.19		
	幅	奥行	高さ
外形寸法(mm)	1500	1100	850
内形寸法(mm)	1371	871.4	210
製品質量(kg)	165		
冷媒	R448A		
冷媒量(kg)	0.90		
冷媒制御	電子膨張弁		
冷凍機	型式	FIA-H110M0A	
	公称出力(W)	1100	
霜取方式	ヒーターデフロスト(温度復帰式)		
単相 100V 50Hz/60Hz	冷却用ファン	(W)	2.4 X2
	モーター	(A)	0.04
	照明	(W)	---
		(A)	---
	防露ヒーター	(W)	39 X2(+46.3)
		(A)	0.78(+0.47)
	圧縮機消費電力(安定時)	(W)	570/570
		(A)	6.72/6.72
	凝縮用ファン	(W)	50/50
	モーター	(A)	0.55/0.55
合計消費電力(安定時)	(W)	710/710	
	(A)	8.20/8.20	
電源容量	(A)	15	
棚	---		
排水処理方法	排水工事不要なし		
付属品	ナイトカバー		

電源コンセント形状



2極接地極付コンセント 15A 125V
※差込みプラグ形状が2極接地極付 15A 125V
ですので、必ず上記形状の電源コンセントを御用意ください。

霜取時	(W)	900
消費電力	(A)	9.00

作成	審査	承認
三角法	尺度 1:15	製図年月日 2020.07.07

名 SIMX-56PGFSAX
称 外形寸法図

※本図は改良のため変更されることがあります。