



SANDEN

取扱説明書

サンデンショーケース

オープン冷蔵

PH0-R4GZC,R5GZC,R6GZC

重要書類

大切に保管してください。

このたびは、サンデン冷凍機応用製品をお買い上げいただき、ありがとうございました。

ご使用前に必ずこの取扱説明書をお読みいただき、正しくお使いください。

目次







- 安全上のご注意…………… 1
- 各部の名称…………… 6
- 設置時のご注意…………… 7
- 使用上のご注意…………… 9
- ご使用方法……………12
- このようなときには……………14
- 点検とお手入れのしかた……………15
- 故障と思ったら……………18
- 製品の仕様……………20
- アフターサービスと保証について……………23

取扱説明書は、お使いになる方がいつでも見られるところに必ず保管してください。

サンデン・リテールシステム株式会社

安全上のご注意

- ご使用の前に、この「安全上のご注意」をよくお読みの上、正しくお使いください。
- ここに示した注意事項は、製品を安全に正しくお使いいただき、あなたや他の人々への危害や損害を未然に防止するためのものです。
注意事項は、「△警告」、「△注意」に区分していますが、誤った取扱いをしたときに、死亡や重傷等の重大な結果に結び付く可能性が大きいものを特に「△警告」の欄にまとめて記載しています。しかし、「△注意」の欄に記載した事項でも、状況によっては重大な結果に結び付く可能性があります。いずれも安全に関する重要な内容を記載していますので、必ず守ってください。
- 取扱説明書をお読みになった後は、お使いになる方がいつでも見られるところに必ず保管してください。
- お使いになっている製品を譲渡されたり貸与されるときには、新しく所有者となる方が安全な正しい使いかたを知るために、この取扱説明書を製品本体の目立つところに添付してください。

文章の横にある    マークは行為の「禁止」    マークは使用者に対する行為の「強制事項」を表わしています。

警告



屋外で使用しないでください。雨水のかかる場所でご使用されますと、漏電・感電の原因になります。



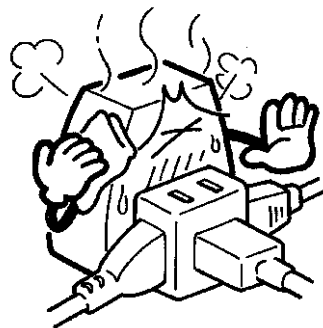
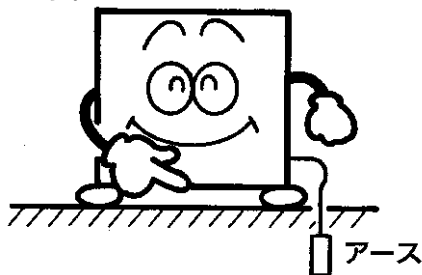
湿気の多い所や、水のかかり易い場所に据付けないでください。絶縁低下から漏電・感電の原因になります。



アース工を行なってください。アース線は、ガス管、水道管、避雷針、電話のアース線には接続しないでください。アースが不完全な場合は、感電の原因になります。アース工事は、電気工事士の有資格者がD種接地工事をするよう法令で定められています。



電源は専用コンセントを使用し、電源コードは、途中で接続したり、延長コードの使用、タコ足配線をしないでください。感電や発熱・火災の原因になります。



安全上のご注意

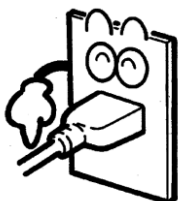
警告



電源コードを傷つけたり、加工したり、無理に曲げたり、引っ張ったり、たばねたりしないでください。また重いものを載せたり、挟み込んだりすると、電源コードが破損し、火災・感電の原因になります。



電源プラグは、ほこりが付着してないか定期的に確認し、がたのないように刃の根元まで確実に差込んでください。ほこりが付着したり、接続が不完全な場合は感電や火災の原因になります。



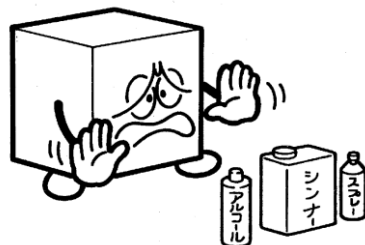
製品に直接水をかけたり、水を使って洗ったりしないでください。ショート、感電の原因になります。



漏電遮断器が作動した場合には、「点検とお手入れのしかた」を参照の上、弊社お客様サービス受付センター、お買い上げ店、または専門業者にご相談ください。無理な電源の復帰を行なうと感電・火災の原因になります。



揮発性、引火性のあるものは庫内に入れないでください。爆発や火災の原因になります。



専門業者以外の方は絶対に分解したり、修理・改造は行わないでください。分解、修理・改造に不備があると異常動作によりケガをしたり、感電・火災等の原因になります。



異常時は運転を停止して電源プラグを抜くか、元電源を切ってください。異常のまま運転を続けると感電、火災等の原因になります。

安全上のご注意

警告



製品を一時的に使用を中止して保管する場合は、幼児が遊ぶ場所を避け、扉や引戸などを密閉できないようにしてください。幼児が閉じ込められる原因になります。

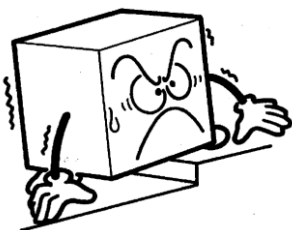


廃棄は専門の業者に依頼してください。放置しますと幼児が閉じ込められるなど事故の原因になります。

注意



床面は丈夫で平らな所に水平になるように据付けてください。据付けに不備があると水漏れ、転倒・落下によるケガなどの原因になることがあります。



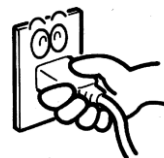
食品の展示販売用または一時保存用としてご使用ください。目的外の用途でご使用されますと保存品の品質低下などの原因になることがあります。



濡れた手で電源プラグ等の電気部品には、触れないでください。また、スイッチ操作をしないでください。感電の原因になることがあります。



電源プラグを抜くときは、先端のプラグを持って行なってください。コードを引っ張って抜くと芯線の一部が断線して発熱、発火の原因になることがあります。



漏電遮断器は定期的に作動確認をしてください。漏電遮断器を故障のまま使用すると、漏電のとき作動せず、感電の原因になることがあります。



製品の上には重量物や水を入れた容器を置かないでください。落下しケガをしたり、こぼれた水で電気部品の絶縁が悪くなり、漏電の原因になることがあります。



⚠ 注意



可燃性のスプレーを近くで使用したり、可燃物を置かないようにしてください。スイッチの火花などで引火し、発火の原因になることがあります。



製品の上に乗ったり、ものを載せたりしないでください。転倒破損、落下などによりケガの原因になることがあります。



長期間ご使用にならない場合は、安全のため電源プラグをコンセントから抜いてください。ほこりがたまって発熱、発火の原因になることがあります。



空気の吹出口や吸込口に指や棒などを入れないでください。内部でファンが高速回転していますのでケガの原因になることがあります。



掃除するときや整備、点検のときは、必ずスイッチを停止にして電源プラグを抜いてください。感電やファンによるケガ、ヒーターによる火傷の原因になることがあります。



掃除のためフィルターを取外すときは、凝縮器フィンに直接手を触れないでください。ケガの原因になることがあります。



製品を移動するときは、転倒に十分気をつけてください。転倒によるケガの原因になることがあります。



製品を移動するときは、電源プラグをコンセントから抜き、電源コードを傷つけないように移動してください。コードの損傷により感電・発火の原因になることがあります。



製品を移動するときは、庫内より商品を取出してください。落下によるケガの原因になることがあります。



製品を移動するときは、庫内より商品を取出してください。過荷重につながるおそれがありキャスターの破損によるケガの原因になることがあります。

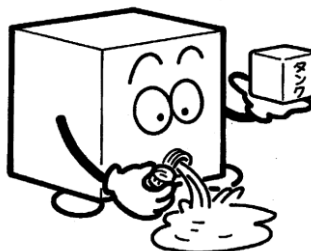
⚠ 注意



製品を移動するときは、ガラス部分には、力を加えないでください。破損し、ケガの原因になることがあります。

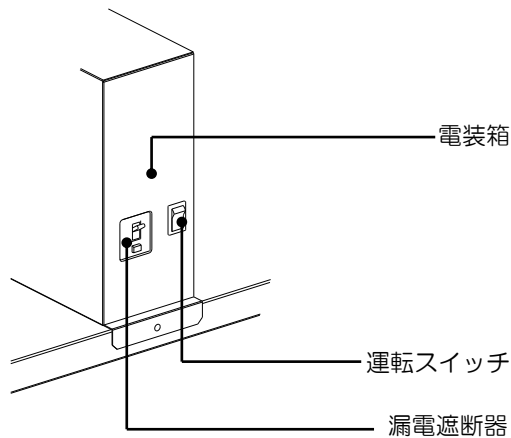
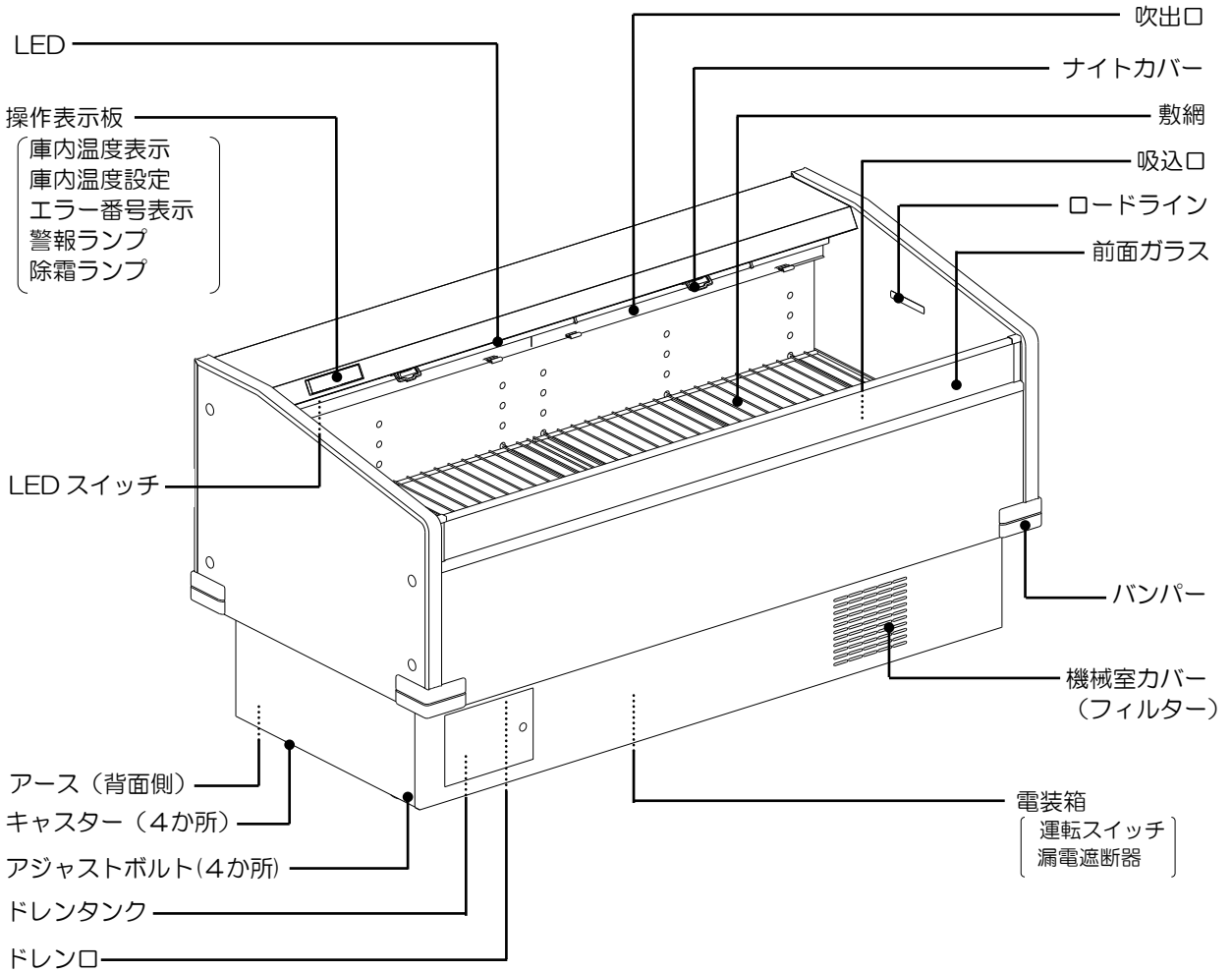


製品を移動するときは、排水を完全に行なってください。また、ドレンタンク付きの製品はドレンタンクも外してください。水漏れや水の飛散から漏電・感電の原因になることがあります。



各部の名称

*PHO-R6GZC タイプにて説明しています。



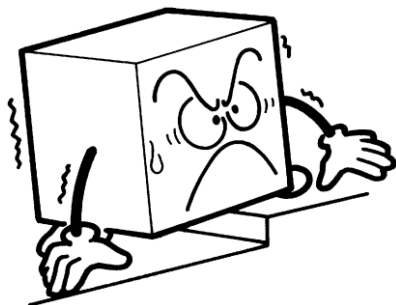
設置時のご注意

屋外では使用できません

床面は丈夫で平らな所

⚠ 注意

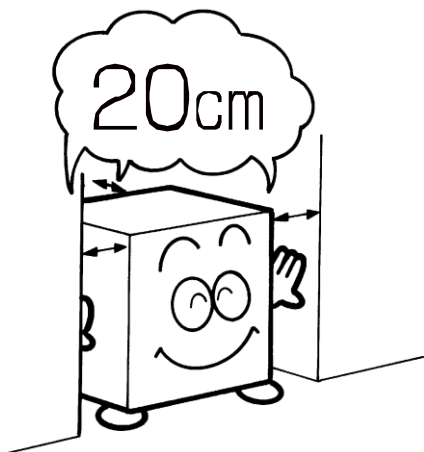
- 冷凍機の正常な運転をするため、床面は丈夫で平らな所に据付けてください。床面が不安定ですと、振動・騒音の原因にもなります。



〔 水平調節にはアジャストボルトをご使用ください。 〕

風通しの良い所

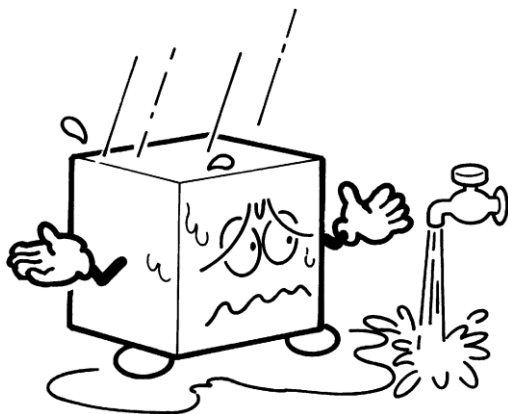
- 機械室の前後は荷物やたれ幕などで通風を妨げないでください。
- 周りは必ず20cm以上あけてください。風通しが悪いと庫内温度の上昇や冷凍機の故障の原因となります。



水のかからない所、湿気の少ない所

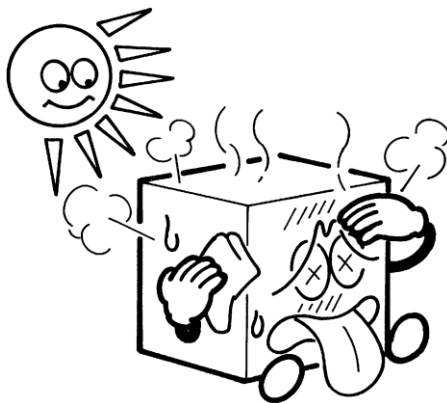
⚠ 警告

- 湿気の多い所や、水のかかり易い場所でご使用されますと、故障・漏電やさびの発生の原因になります。特に出入口付近は、降雨時など冷却器への霜付が多くなり冷却不良につながるとともに、製品外表面への結露発生の原因になります。



熱気の少ない所

- 直射日光の当たる所や、スポットライトなどの発熱器具の近くは避けてください。冷却性能が低下します。



設置時のご注意

周囲の風にご注意

- 天井扇の下、換気扇の下、階段の下、冷房暖房用ダクトの吸込口、吹出口、または、お店の出入口の付近など風の強い所でご使用になると、エアーカーテンが乱れ冷気が漏れるとともに外気の侵入により冷却能力が急激に低下し冷却不良につながります。風の強い所でのご使用は避けてください。
- 特にエアーカーテンに直接風が当たらないよう風の向きには十分注意してください。
〔ショーケースの周囲に 0.2m/s 以上の風が吹くと冷却能力が低下しますので注意してください。〕

電源について

⚠ 警告

- 電源電圧は必ず100V、専用コンセントからお取りください。
他の機器と共用しないでください。

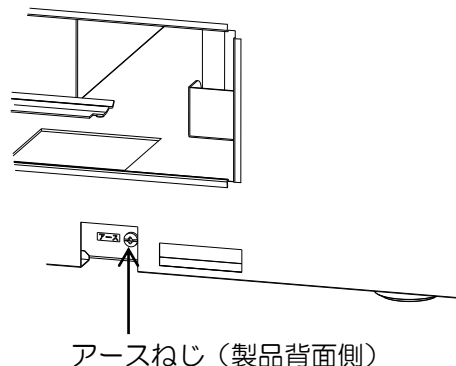
電源電圧許容範囲の厳守

- 電源電圧は必ず下記の範囲で使用してください。
100V 50/60Hz 90~110V

アース工事の実施の厳守

⚠ 警告

- 電装部品の絶縁不良などによる感電防止を図るため漏電遮断器をショーケース内に装備しておりますが、安全強化のため必ずD種設地工事を行なったうえ、製品のアースねじにアース線を接続してください。

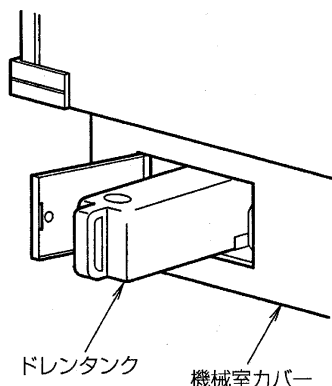


アースねじ（製品背面側）

使用上のご注意

除霜水は毎日捨ててください

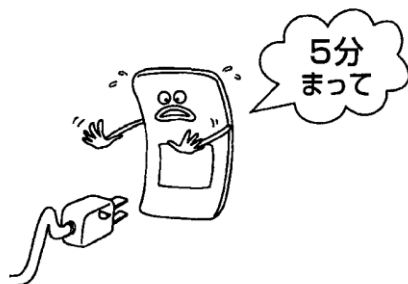
- ドレンタンクは下図のように製品の奥までしっかり差込んでください。
- 除霜水は、ドレンタンクに貯水されます。このドレンタンクにたまった除霜水を毎日捨ててください。



除霜水を自動的に蒸発させる強制蒸発装置(別売品)もあります。(「点検とお手入れのしかた」参照)

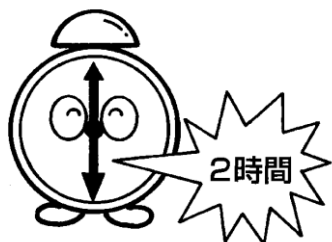
製品の運転

- 運転を止めてから再び運転を始めるときは、5分以上たってから行なってください。
- すぐに運転を始めると、圧縮機に無理がかかり故障の原因になります。



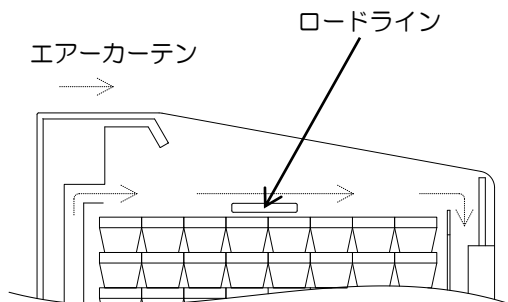
商品を入れるとき

- 据付け時は、約2時間運転し、庫内が十分に冷えていることを、庫内温度計で確認してから商品を入れてください。



商品の入れかた

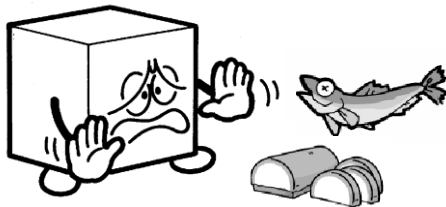
- オープンショーケースは冷気の吹出口と吸入口の間でエアーカーテンを形成して冷却性能を維持しております。
- ロードラインより上に商品を入れたり、エアーカーテンを遮るような商品陳列をしないでください。商品が凍結したり冷えなくなる原因になります。



使用上のご注意

貯蔵品は必ず密封して入れてください

- 腐食性ガスを発生する食品は、無包装のまま庫内に入れないでください。腐食による故障の原因になります。



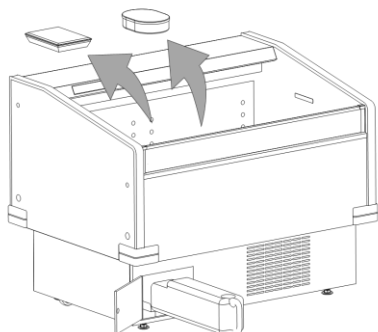
- 次の食品類は特に強い腐食性ガスを発生させ、故障の原因になります。必ず密封容器に入れるか、食品用ラップフィルムに包んでください。これ以外の食品についても、同様に密封して貯蔵してください。

- ・寿司、酢飯、惣菜（特にマヨネーズやドレッシングを使ったもの）
- ・パン生地など酢酸・イースト菌を含んだ食品
- ・納豆、豆腐、おから、あんこなど豆類とその加工品
- ・ゆで卵、卵焼きなど卵加工品
- ・鮮魚、ハム、燻製、練製品、漬物

製品を移動するとき

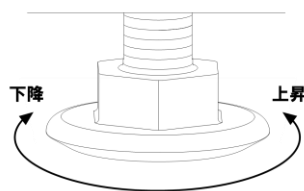
- 製品を移動するときは、商品を取り出してください。落下によるケガや、キャスターへの過荷重の原因になることがあります。
- 製品の移動前にドレンタンクを外してください。水漏れや水の飛散から漏電・感電の原因になることがあります。
- アジャストボルトを使用して設置している場合は、製品の移動前にアジャストボルト回して上方に収納してください。

①庫内から商品を取り出す



②ドレンタンクを外す

アジャストボルトの回転方向

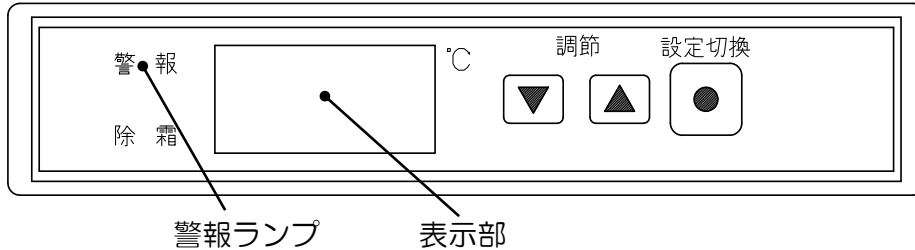


③アジャストボルトを回して上方に収納する（四隅の4か所）

使用上のご注意

使用中の異常をお知らせするエラー表示・警報

- 操作表示板には、通常庫内温度が表示されます。万一使用中に異常が発生すると表示部にエラー番号が表示され、警報ランプが点灯します。



【エラー一覧】

エラー番号	エラー名	エラー番号	エラー名
E00	圧縮機保護	E32	除霜サーミスタ異常・断線
E01	高圧警報	E32	除霜サーミスタ異常・短絡
E30	温調サーミスタ異常・断線	E34	警報サーミスタ異常・断線
E30	温調サーミスタ異常・短絡	E34	警報サーミスタ異常・短絡

A：E00またはE01を表示している場合

「点検とお手入れのしかた」(P. 15)に従い、フィルターの清掃をしてください。

対応後、警報ランプが消灯せず、エラーコードが消えない場合は、弊社お客様サービス受付センター、またはお買い上げ店にお問合せください。

B：上記以外を表示した場合

弊社お客様サービス受付センター、またはお買い上げ店にお問合せください。

ご使用方法

運転のしかた

(1) 運転を始める前に

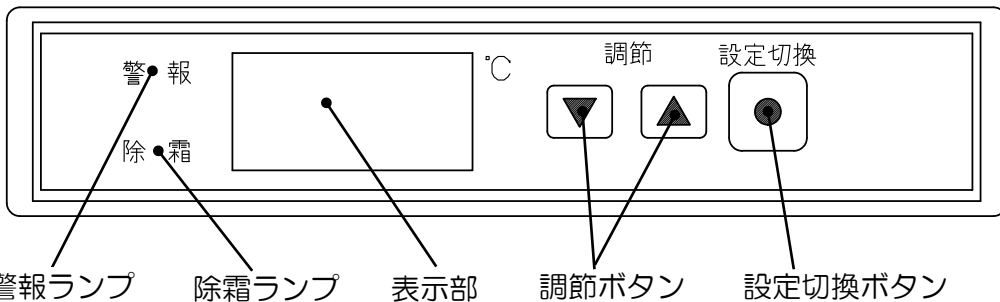
- ① ドレン口に必ず水を入れてください。
据付け後初めて運転される時や長期間運転を停止していた場合、敷板を外しドレン口にコップ2杯程度の水を流してください。
※このとき、ファンモーター等の電気部品には絶対に水を掛けないでください。
- ② 電源コードのプラグが弛んだり外れていないかももう一度確認してください。
- ③ 運転スイッチがOFFになっていることを、確認してください。

(2) 運転の開始

- ① 運転スイッチをONにすると、圧縮機が運転を開始します。

庫内温度調節のしかた

- 庫内設定温度は適温になるように製品出荷時にセットされています。



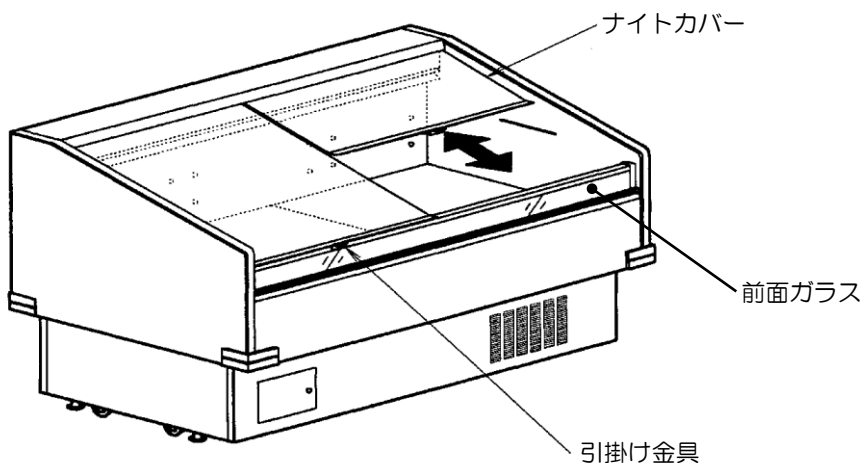
- 設定温度を変えたい時は、次の手順で行なってください。
 - ① 操作表示板にある設定切換ボタンを3秒間押し続けてください。
(警報ランプ・除霜ランプが点滅し、表示部に設定温度を表示します。)
 - ② 調節ボタンを押して、設定範囲内で好みの温度に合わせてください。
(外気条件によっては、庫内温度が設定温度にならない場合があります。)
 - ③ お好みの温度に合わせたら設定切換ボタンを3秒間押し続けてください。温度設定が終了し、現在の庫内温度を表示します。

強冷のままご使用の場合、商品が凍結する恐れがあります。
短時間で適冷（出荷時設定：5℃）に戻してください。

ご使用方法

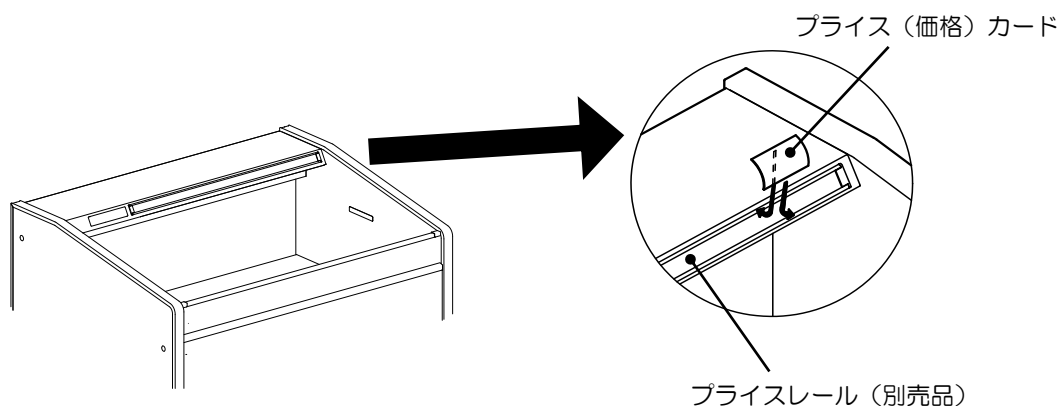
ナイトカバーについて

- 夜間または休日にはナイトカバーをご使用ください。
商品の温度保持が確実になり省エネルギーになります。
- ナイトカバーを使用するときは、取手を手前に引出し、引掛け金具を前面ガラスの上にかけてください。
- ナイトカバー巻取りのときは、最後まで取手を持って、シートが巻込まれるまで、静かに戻してください。途中で離すと取手が製品にあたり、破損してしまうことがあります。
- 湿度が高い日などは、ナイトカバーに結露が発生して商品や床に垂れることがあります。
結露水が垂れたときは必ずふき取ってください。
- ナイトカバーに結露水などが付いたときは、柔らかい布でふき取ってからナイトカバーを戻してください。



プライスレールについて（別売品）

- プライスレール（別売品）に、プライス（価格）カードが取り付けられます。



このようなときには

長期間の運転休止

⚠ 警告

- 商品を全部取出し、運転スイッチをOFFにするとともに電源プラグをコンセントから抜いてください。
- 庫内は清掃し、水気をよくふき取り、庫内を乾燥させてください。
- ドレンタンク内の除霜水を捨ててください。
- 幼児が遊ぶ可能性のある所には置かないでください。
- 直射日光の当たる所や湿気の多い所には保管しないでください。

停電

- 停電のときは、毛布や断熱材をかぶせて熱の入るのを防いでください。
- 長い停電のときはドライアイスを入れてください。

延長コードについて

- 延長コードを使用する場合は、必ず専用コンセントから接続してください。延長コードの電線太さは2.0mm²以上、電線長さは20m以下にしてください。

照明について

- 本製品は、照明にLEDを使用しています。

【照明の清掃】

⚠ 注意

- 照明の清掃時には、電源プラグをコンセントから抜いてください。
- 汚れていない柔らかな布で乾拭きしてください。
- 表面の汚れが落ちにくいときは、よく絞った汚れていない柔らかな布で水拭きしてください。
注) 洗剤(中性含む)・溶剤・みがき粉などはLEDを傷めます。
特に塩素系成分を含んだ洗剤・漂白剤・殺菌剤は絶対に使用しないでください。

【照明の取替え】

- 照明が点灯しなくなったり、暗さを感じるようになったりした場合は、弊社お客様サービス受付センター、またはお買い上げ店にご連絡ください。

点検とお手入れのしかた

機械を長持ちさせ、いつまでもスムーズに働かせるために、日常のお手入れを心がけてください。

※取付け場所は「各部の名称」を参照してください。

お手入れを始める前に

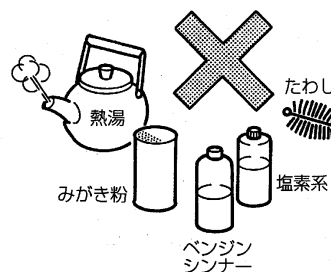
⚠注意

- お手入れは運転スイッチをOFFにしてから行なってください。

本体の清掃

- 表面の汚れが落ちにくいときは、うすめた中性洗剤と柔らかかな布で清掃し、よくふき取ってください。

注) 中性以外の洗剤・溶剤・みがき粉などは製品を傷めます。
特に塩素系成分を含んだ洗剤・漂白剤・殺菌剤は絶対に使用しないでください。



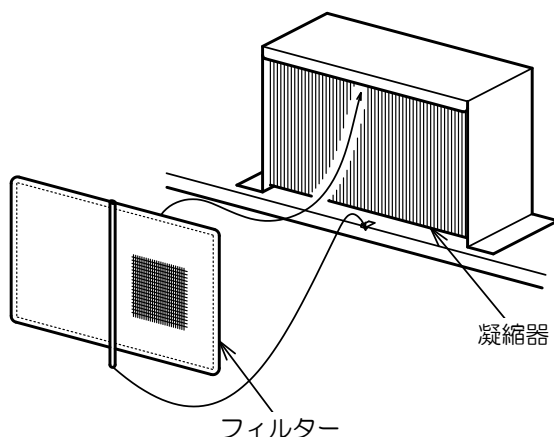
⚠警告

- なお、製品に直接水をかけないでください。故障の原因となります。

フィルターの清掃

⚠注意

- 凝縮器にゴミやほこりが付着しますと、放熱ができなくなり冷えが悪くなったり冷凍機の焼損事故や寿命短縮、電気代の増加の原因となります。
- このゴミよけ用にフィルターが付いていますので、月に一度期日を決め定期的に清掃してください。
- フィルターを外すときは、凝縮器フィンに直接手を触れないでください。
- フィルターにほこりが付き、冷却回路に異常が生じるとフィルター警報ランプが点滅します。ランプが点滅したら、フィルターを清掃してください。



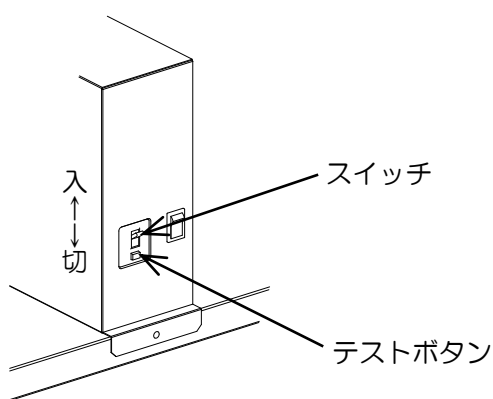
点検とお手入れのしかた

漏電遮断器について

⚠ 注意

【作動テスト】

- 製品設置時および月に1回は運転中に作動テストを行なってください。
- ①テストボタンを押してください。
→スイッチが「切」に変わり、製品の運転が止まれば正常です。
- ②5分後、スイッチを「入」に戻してください。
→製品の運転が始まれば正常です。



⚠ 警告

【使用中に作動した場合】

(スイッチが「切」になる)

- ①電源プラグを抜いてください。
 - ②スイッチを「入」にしてください。
 - ③5分後、再び電源プラグを差込んでください。
 - ④それでもスイッチが「切」になる場合は、製品の漏電です。
- 電源プラグを抜き、商品の溶解・腐敗防止のため、商品を別のケースに移すなどの処理をした上で、弊社お客様サービス受付センター、またはお買い上げ店にご連絡ください。

製品の漏電以外にも、雷などの外部要因により誤作動する場合がありますが、これは故障ではありません。この場合はスイッチを「入」にしてください。再び正常運転します。

点検とお手入れのしかた

強制蒸発装置（別売品）の蒸発皿、蒸発板の清掃

△注意

●蒸発板は消耗品です（有償）。吸水性を保つため、蒸発皿と蒸発板は、半年ごとに次の要領で清掃してください。

①機械室カバーの扉を開けます。

②蒸発皿を引き出し蒸発板を外し、蒸発皿を軽く水洗いしてください。

※蒸発板はていねいに扱ってください。

③蒸発板の清掃は、バケツに台所用中性洗剤を標準濃度の2～3倍の濃度で溶かし、蒸発板を入れて揺すって洗ってください。

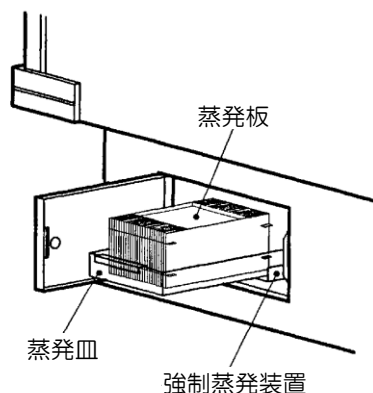
※バケツがない場合は、標準濃度の5～10倍の濃い溶液を1リットルくらい作り、蒸発板全体にまんべんなくかけ数分間放置してください。その後、水をかけて汚れと洗剤をよく洗い流してください。

中性洗剤で洗浄しても蒸発板に臭いやカビがひどく残る場合は、中性洗剤で洗浄後さらに標準濃度の塩素系洗剤で洗浄してください。このとき、塩素系洗剤と酸性洗剤とは絶対に混ぜないでください。有毒ガスが発生して危険です。また、洗浄後は水で洗剤を洗い流してください。錆の原因になります。

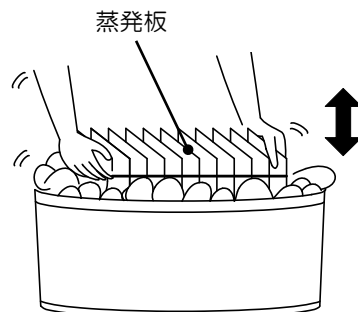
※取付けは、取外しのときと逆の手順で行なってください。

●蒸発板は1年ごとに必ず交換してください。そのままご使用になりますとドレン水が蒸発しなくなり、蒸発皿からあふれて床を濡らすことがあります。交換の際は、弊社お客様サービス受付センター、またはお買上げ店にご連絡ください。

①②



③



故障と思ったら

⚠ 警告

故障と思われることがありましたら、修理を依頼される前に次のことをお調べください。

それでも正しく運転しないときは、電源プラグを抜き、商品の溶解・腐敗防止のため、商品を別のケースに移すなどの処理をした上で、弊社お客様サービス受付センター、またはお買い上げ店にご連絡ください。

症 状	点 検 項 目	処 置
冷凍機が運転しない	<ul style="list-style-type: none">● 停電していませんか。● 電源プラグが弛んだり外れていませんか。● 運転スイッチがOFFになっていませんか。● フィルターにほこりがつまっていますか。● 漏電遮断器のスイッチが「切」になっていませんか。	<ul style="list-style-type: none">● 電源プラグをコンセントに確実に差し込んでください。● 運転スイッチをONにしてください。● 「点検とお手入れのしかた」に従いフィルターを清掃してください。● 「点検とお手入れのしかた」に従い、操作してください。
よく冷えない	<ul style="list-style-type: none">● 設置環境は適切ですか。● 直射日光やスポットライトがショーケースに当たっていませんか。● ロードラインの線より上に商品がありませんか。● ショーケースに風が当たっていませんか。● フィルターにほこりがつまっていますか。	<ul style="list-style-type: none">● 設置環境を見直してください。● 「使用上のご注意」に従い、ロードライン以上に商品を入れないでください。● 「点検とお手入れのしかた」に従い、フィルターを清掃してください。
音がうるさい	<ul style="list-style-type: none">● 床面が丈夫で平らですか。● ケースが、がたついていませんか。● ケースの背面が壁などに当たっていませんか。● ケースの後ろに容器などが落ちていませんか。	<ul style="list-style-type: none">● 「設置時のご注意」に従い、丈夫で平らな所に据付けてください。● 「設置時のご注意」に従い、壁に当たらないようにしてください。● 後ろに落ちている容器等を取り除いてください。
照明がつかない	<ul style="list-style-type: none">● 照明スイッチがOFFになっていませんか。● 照明が切れていませんか。	<ul style="list-style-type: none">● 照明スイッチをONにしてください。● 弊社お客様サービス受付センター、またはお買い上げ店にご連絡ください。

故障と思ったら

- 運転開始後しばらくの間、圧縮機からやや大きめの音がすることがありますが、冷却とともに静かになります。
- 冷却運転時、水の流れるような音がすることがありますが、冷却用のガスが流れる音ですので故障ではありません。

※[警告、注意]の表示板について

△警告、△注意 のついている表示板は、常に正しく読めるように清掃や貼替えをしてください。

交換用表示板は、弊社お客様サービス受付センター、またはお買い上げ店にご連絡ください。

製品の仕様

形 式	PHO-R4GZC	PHO-R5GZC	PHO-R6GZC	
有効内容積 (L)	160	205	250	
性 能	外気温 30℃、60%RH、直射日光を受けない状態において 庫内空気温度 -2~18℃ (風速 0.2m/s 以下)			
外形寸法 (mm)	幅	1200	1500	1800
	奥行	880	880	880
	高さ	900(前高 790)	900(前高 790)	900(前高 790)
内箱寸法 (mm)	幅	1100	1400	1700
	奥行	690	690	690
	高さ	228(前高 213)	228(前高 213)	228(前高 213)
製品質量 (kg)	118	134	152	
照 明	LED			
電 源	100V 50/60Hz			
運転時消費電力 (W)	434/469	449/485	467/506	
除霜時消費電力 (W)	378/376	465/464	550/549	
圧 縮 機	全密閉形 呼称出力 350W			
冷 媒	R404A			
付 属 品	ドレンタンク、敷網 (2枚)			
別 売 品	強制蒸発キット、プライスレール			
敷網許容質量 (kg)	40/枚	50/枚	60/枚	

*改良などで、仕様の内容を一部変更することがありますので、あらかじめご了承ください。

MEMO

MEMO

アフターサービスと保証（無料修理）について

- 故障が起きたときは、弊社お客様サービス受付センター、またはお買い上げ店にご遠慮なくお申し付けください。
その際はお電話で次のことをはっきりと連絡されるよう、お願い致します。
 - ①機械の種類と形式名（保証書に記入してあります。）
 - ②不具合の内容（できるだけ詳しく）
 - ③設置の場所（住所と電話番号）
 - ④管理責任者名
- 保証については、保証書に記載している期間は無料で修理致しますが、特別な場合は弊社の修理料金規定に基づいて、実費を頂くこととなります。詳しくは保証書の無料修理規定をご覧ください。
なお、サービスマンが訪問した際は、必ず保証書を提示してください。

サービス記録

年	月	日	処 置 内 容	取替え部品	担当者



古紙パルプ配合率50%再生紙を使用