



SANDEN

取扱説明書

サンデンショーケース

冷凍

RLD-SS32GNA

重要書類

大切に保管してください。

このたびは、サンデン冷凍機応用製品をお買い上げいただき、ありがとうございました。

ご使用前に必ずこの取扱説明書をお読みいただき、正しくお使いください。

目次







- 安全上のご注意…………… 1
- 各部の名称…………… 6
- 使用上のご注意…………… 7
- ご使用方法……………12
- 点検とお手入れのしかた……………14
- このようなときには……………16
- 故障と思ったら……………17
- 製品の仕様……………19
- アフターサービスと保証について…………23

取扱説明書は、お使いになる方がいつでも見られるところに必ず保管してください。

サンデン・リテールシステム株式会社

安全上のご注意

- ご使用の前に、この「安全上のご注意」をよくお読みの上、正しくお使いください。
- ここに示した注意事項は、製品を安全に正しくお使いいただき、あなたや他の人々への危害や損害を未然に防止するためのものです。
注意事項は、「△警告」、「△注意」に区分していますが、誤った取扱いをしたときに、死亡や重傷等の重大な結果に結び付く可能性が大きいものを特に「△警告」の欄にまとめて記載しています。しかし、「△注意」の欄に記載した事項でも、状況によっては重大な結果に結び付く可能性があります。いずれも安全に関する重要な内容を記載していますので、必ず守ってください。
- 取扱説明書をお読みになった後は、お使いになる方がいつでも見られるところに必ず保管してください。
- お使いになっている製品を譲渡されたり貸与されるときには、新しく所有者となる方が安全な正しい使い方を知るために、この取扱説明書を製品本体の目立つところに添付してください。

文章の横にある    マークは行為の「禁止」    マークは使用者に対する行為の「強制事項」を表わしています。

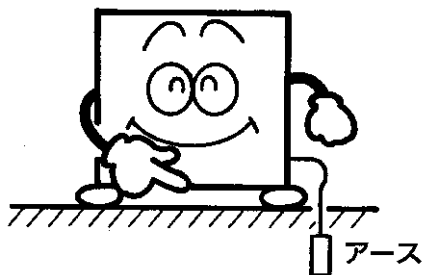
警告



屋外で使用しないでください。雨水のかかる場所でご使用されますと、漏電・感電の原因になります。



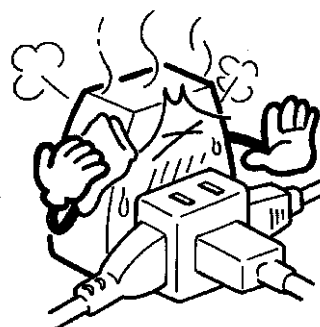
アース工事を行なってください。アース線は、ガス管、水道管、避雷針、電話のアース線には接続しないでください。アースが不完全な場合は、感電の原因になります。アース工事は、電気工事士の有資格者がD種接地工事をするよう法令で定められています。



湿気の多い所や、水のかかり易い場所に据付けしないでください。絶縁低下から漏電・感電の原因になります。



電源は専用コンセントを使用し、電源コードは、途中で接続したり、延長コードの使用、タコ足配線をしないでください。感電や発熱・火災の原因になります。

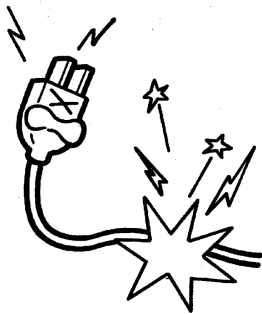


安全上のご注意

警告



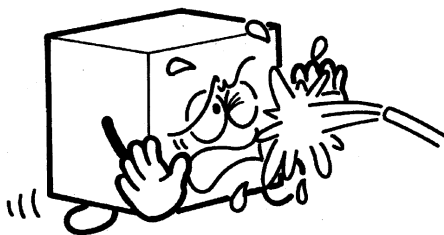
電源コードを傷つけたり、加工したり、無理に曲げたり、引っ張ったり、たばねたりしないでください。また重いものを載せたり、挟み込んだりすると、電源コードが破損し、火災・感電の原因になります。



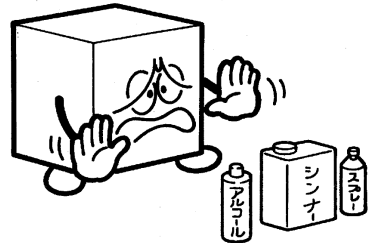
扉にぶらさがらないでください。扉の脱落や製品転倒によるケガまたは漏電・感電の原因になります。



製品に直接水をかけたり、水を使って洗ったりしないでください。ショート、感電の原因になります。



揮発性、引火性のあるものは庫内に入れないでください。爆発や火災の原因になります。



専門業者以外の方は絶対に分解したり、修理・改造は行わないでください。分解、修理・改造に不備があると異常動作によりケガをしたり、感電・火災等の原因になります。



異常時は運転を停止して電源プラグを抜くか、元電源を切ってください。異常のまま運転を続けると感電、火災等の原因になります。



製品を一時的に使用を中止して保管する場合は、幼児が遊ぶ場所を避け、扉や引戸などを密閉できないようにしてください。幼児が閉じ込められる原因になります。



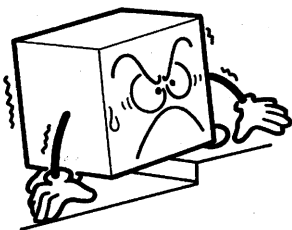
廃棄は専門の業者に依頼してください。放置しますと幼児が閉じ込められるなど事故の原因になります。

安全上のご注意

⚠ 注意



床面は丈夫で平らな所に水平になるように据付けてください。据付けに不備があると水漏れ、転倒・落下によるケガなどの原因になることがあります。



漏電遮断器が作動した場合には、「点検とお手入れのしかた」を参照の上、弊社お客様サービス受付センター、お買い上げ店、または専門業者にご相談ください。無理な電源の復帰を行なうと感電・火災の原因になります。



漏電遮断器は定期的に作動確認をしてください。漏電遮断器を故障のまま使用すると、漏電のとき作動せず、感電の原因になることがあります。



食品の展示販売用または一時保存用としてご使用ください。目的外の用途でご使用されますと保存品の品質低下などの原因になることがあります。



濡れた手で電源プラグ等の電気部品には、触れないでください。また、スイッチ操作をしないでください。感電の原因になることがあります。



スライド棚には許容質量以上の物を載せたり、投げ入れたりしないでください。棚の落下によりケガの原因になることがあります。許容質量は製品の仕様欄を参照してください。



製品の上には重量物や水を入れた容器を置かないでください。落下しケガをしたり、こぼれた水で電気部品の絶縁が悪くなり、漏電の原因になることがあります。

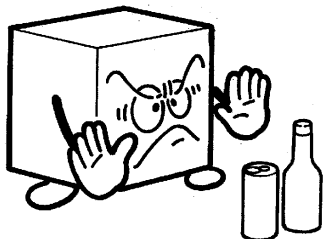


安全上のご注意

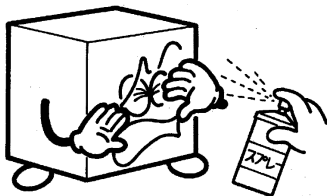
⚠ 注意



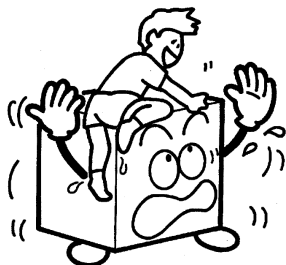
庫内には、ビンやカン類を入れないでください。中身が凍って割れ、ケガの原因になることがあります。



可燃性のスプレーを近くで使用したり、可燃物を置かないようにしてください。スイッチの火花などで引火し、発火の原因になることがあります。



製品の上に乗ったり、ものを載せたりしないでください。転倒破損、落下などによりケガの原因になることがあります。



空気の吹出口や吸込口に指や棒などを入れないでください。内部でファンが高速回転していますのでケガの原因になることがあります。



掃除するときや整備、点検のときは、必ずスイッチを停止にして専用ブレーカーを落としてください。感電やファンによるケガ、ヒーターによる火傷の原因になることがあります。



スライド棚の取付けは、正しく確実にセットしてください。脱落するとケガの原因になることがあります。



LED照明交換時は、電源プラグを抜いてください。感電の原因になることがあります。



掃除のためフィルターを取外すときは、凝縮器フィンに直接手を触れないでください。ケガの原因になることがあります。

⚠ 注意



製品を移動するときは、転倒に十分気をつけてください。転倒によるケガの原因になることがあります。



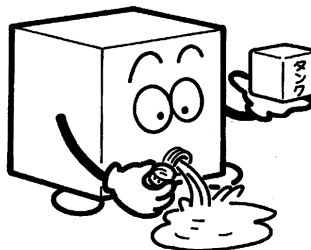
製品を移動するときは、電源プラグをコンセントから抜き、電源コードを傷つけないように移動してください。コードの損傷により感電・発火の原因になることがあります。



製品を移動するときは、商品およびスライド棚板等の部品は取出してください。落下によるケガの原因になることがあります。



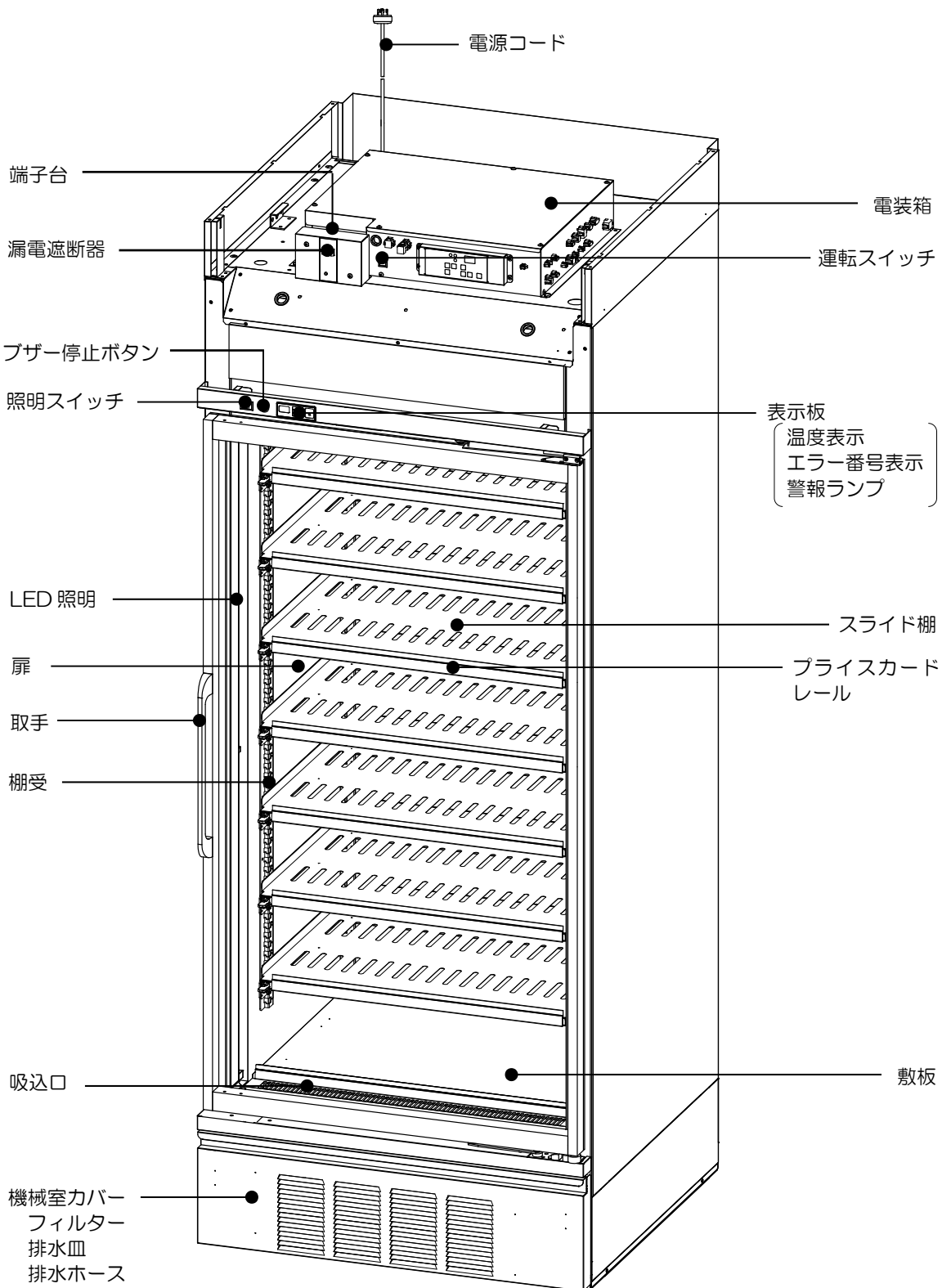
製品を移動するときは、排水を完全に行なってください。また、排水タンク付きの製品は排水タンクも外してください。水漏れや水の飛散から漏電・感電の原因になることがあります。



製品を移動するときは、ガラス部分には、力を加えないでください。破損し、ケガの原因になることがあります。



各部の名称



使用上のご注意

水のかからない所、湿気の少ない所

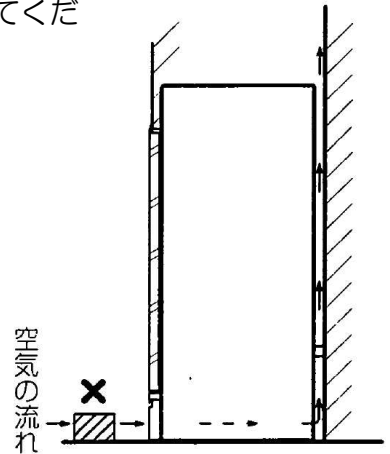
⚠ 警告

- 湿気の多い所や、水のかかり易い場所でご使用されますと、故障・漏電やさびの発生の原因になります。



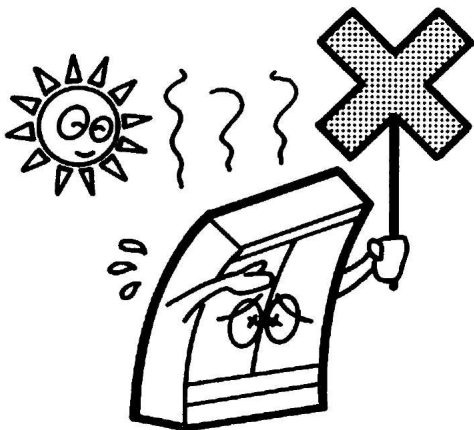
風通しのよい所

- 機械室の通気が悪いと、冷却性能が低下し、故障の原因にもなります。
- ショーケースの前面には物を置かないでください。
- 周囲の床面はいつもきれいにし、機械室にごみやほこりが吸込まれないようにしてください。



熱気の少ない所

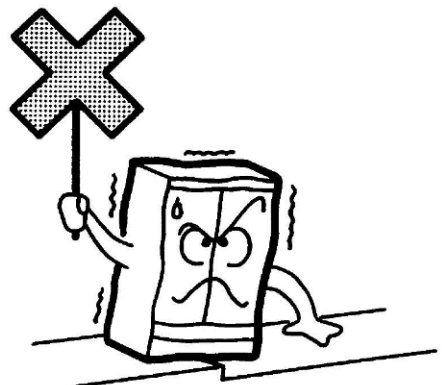
- 直射日光の当たる所や、発熱器具の近くは避けてください。冷却性能が低下します。



床面は丈夫で平らな所

⚠ 注意

- 床面は丈夫で平らな所に据付けてください。床面が不安定ですと、振動・騒音の原因にもなります。



使用上のご注意

電源について

⚠ 警告

- 電源電圧は必ず3相200V専用電源とし、他の機器と共用しないでください。

アイスクリーム・冷凍食品の保冷販売専用

⚠ 警告 ⚠ 注意

- 水を凍らせたり、なまものを凍結させないでください。
- ビン類、缶類、引火性のものは入れないでください。中身が凍結して破裂したり、引火する危険があります。

照明の点灯

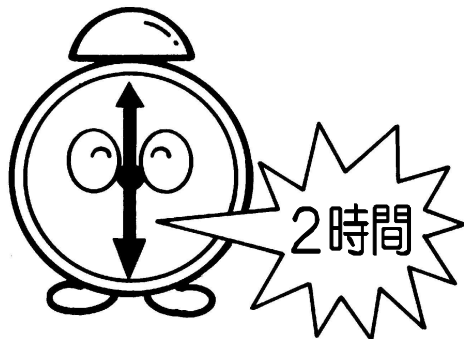
- 庫内用照明は、20℃以下で用いるLED照明を使用していますので、庫内温度が高いときに点灯しますと、寿命が著しく短くなります。
庫内温度が20℃以下に下がってから、照明を点灯してください。

ガラスの曇り

- 扉の開閉時と除霜終了時に、扉ガラスの内側が曇ることがあります。この曇りは一時的なもので、数分後には消えます。また、梅雨どきや特に湿気が多い日には、扉ガラスの外側に露が付くことがあります。

商品を入れるとき

- 据付け時は、約2時間運転し、庫内が冷えてから商品を入れてください。

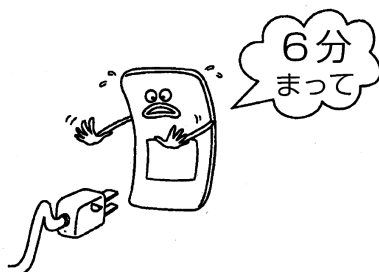


商品の入れ方について

- 冷気の吸込口、および冷気の通路を商品でふさがらないでください。
冷気の循環を妨げると冷えが悪くなります。
- 紙やストローなどを吸込口から落とさないように注意してください。

製品の運転

- 運転を止めてから、再び運転を始めるときは、6分以上たってから行なってください。
- すぐに運転を始めますと、圧縮機に無理がかかり故障の原因になります。



使用上のご注意

扉の開閉について

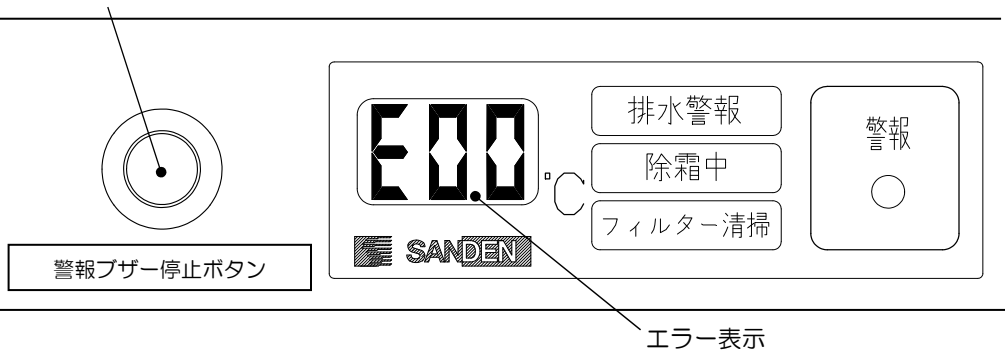
- 冷気の流出を防ぐため、扉はすみやかに閉めてください。節電にもつながります。
- 扉を閉めてすぐ開けようすると、開かなくなることがあります。閉めた後は、しばらくたってから再度開けてください。

使用中の異常をお知らせするエラー表示・警報

- 使用中に異常が発生すると表示部にエラー番号が表示されます。(P11)
- エラー表示中はコールサインが点滅し、ブザーが鳴ります。
- ブザー音はブザー停止ボタンを押すことにより停止できます。

- ①排水警報が点滅している。
「ご使用方法」(P13)に従い、排水皿の水を捨ててください。
- ②除霜中が点灯している。
定期的な霜取中で製品に異常はありません。
- ③フィルター清掃が点滅している。
「点検とお手入れのしかた」(P15)に従い、フィルターの掃除をしてください。
- ④警報が点滅している。
表示板のエラー番号を確認してください。

ブザー停止ボタン



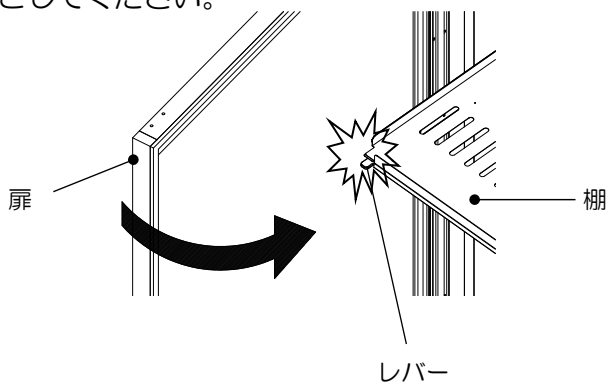
LED照明について

- 濡れた手でLED照明に触らないでください。
感電・発火の原因となります。
- LED照明を長時間直視しないでください。
目を痛めることがあります。
- LED照明を清掃する際は、電源を切り、乾いた柔らかい布または水を含ませた柔らかい布をよく絞ってからふいてください。

使用上のご注意

扉を閉めるとき

- スライド棚を引出したまま扉を閉めると、レバー部またはガラスが破損する恐れがあります。スライド棚の収納は、レバーが水平に戻る（レバーロック基準位置）まで棚をゆっくり奥まで確実にもどしてください。



使用上のご注意

【エラー一覧】

エラー番号	エラー名	対処
E00	圧縮機保護	「点検とお手入れのしかた」(P15) に従い、フィルターの掃除をしてください。それでも表示が消えない場合は弊社お客様サービス受付センター、またはお買い上げ店にご連絡ください。
E01	フィルター警報	
E02	排水警報	「ご使用方法」(P13) に従い、排水皿の水を捨ててください。
E03	逆相検知異常	「ご使用方法」(P12) に従い、相切換えをしてください。
E04	時計異常	弊社お客様サービス受付センター、またはお買い上げ店にご連絡ください。
E05	停電	
E0A	時計電池電圧低下異常	
E10 ~E15	庫内ファンモータ異常	
E16 ~E1A	凝縮器ファンモータ異常	
E20	庫内温度警報(高温)	「故障と思ったら」(P17) の内容を確認してください。それでも表示が消えない場合は弊社お客様サービス受付センター、またはお買い上げ店にご連絡ください。
E21	庫内温度警報(低温)	弊社お客様サービス受付センター、またはお買い上げ店にご連絡ください。
E23	設定異常	
E2F	扉開放異常	
E30	温調サーミスタ異常	
E32	除霜サーミスタ異常A	
E33	除霜サーミスタ異常B	
E34	警報サーミスタ異常	
E36	防露(扉枠)サーミスタ異常	
E3C	蒸発器入口サーミスタ異常	
E3d	蒸発器出口サーミスタ異常	
Ed0 ~Edd	INV異常	
ON	電源復帰	

ご使用方法

※取付け場所は「各部の名称」を参照してください。

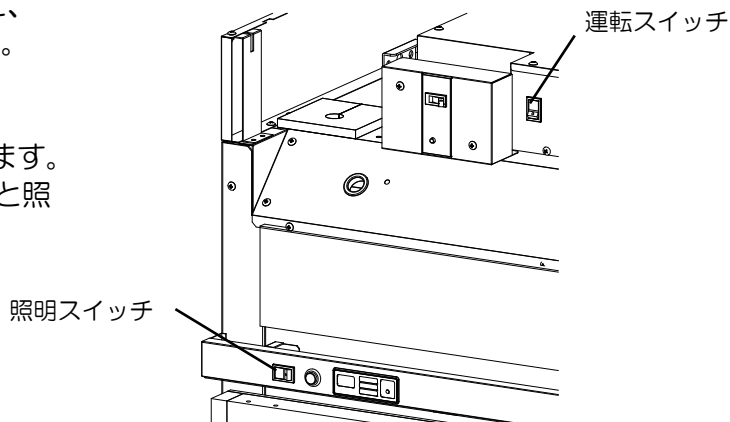
運転スイッチ・照明スイッチ

【運転スイッチ】

- 運転スイッチを「OFF」にすると、すべての運転と照明が止まります。

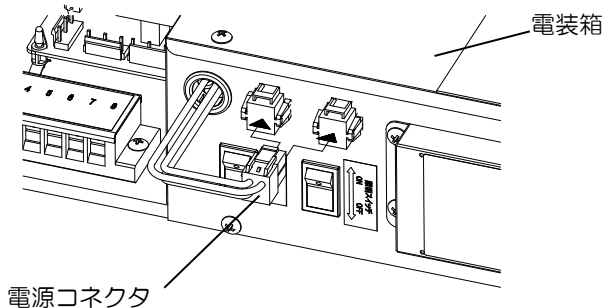
【照明スイッチ】

- LED照明の「ON」「OFF」をします。
(運転スイッチがONしていないと照明は点灯しません)



圧縮機の相切換え

- 設置時に電源を入れても表示板になにも表示しないときは、電源と圧縮機の相が合っていないかもしれません。専用ブレーカーを落としてから電装箱正面側にある電源コネクタを今と反対側（左にしていた場合は右側）に差込んでください。



LED照明の交換

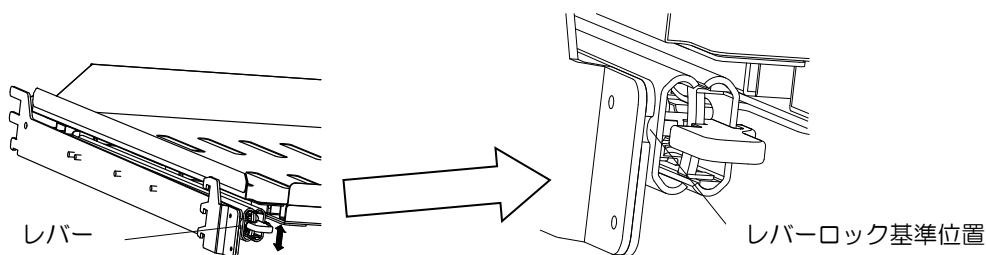
⚠注意

- LED照明が点灯しなくなった場合は、弊社お客様サービス受付センター、またはお買い上げ店にご連絡ください。

ご使用方法

スライド棚の引出しかた

- スライド棚は水平に取付け、正しく確実にセットしてください。
- スライド棚は20mm間隔で位置を変更できるようになっています。
- 商品の収納が便利のように、手前に引出すことができます。
スライド棚を引出す際、下図を参照にスライド棚の両端についているレバーを上（下）方向に動かして、ロックを解除してください。ロックを解除したままゆっくり水平方向に引出してください。勢いよく引出すと商品が落下する恐れがあります。両方のロックを解除しないと引出すことができません。
スライド棚の収納は、レバーが水平に戻る（レバーロック基準位置）まで棚をゆっくり奥まで確実にもどしてください。



- スライドレールの氷結を防ぐため、1棚当たりの1度の引出しは3分以内にしてください。
- スライド棚を引出す際は、レバーのみを引っ張って引出さないでください。
- 引出したスライド棚にぶらさがらないでください。

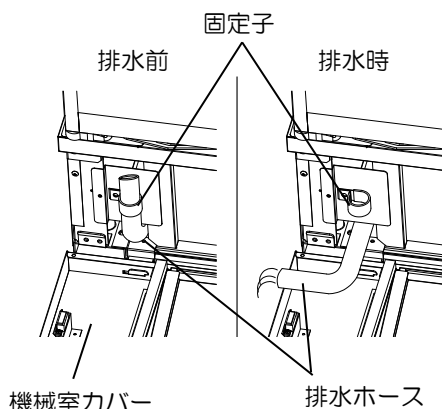
排水皿

⚠注意

- 排水の自動蒸発機構が付いていますが、多湿時には排水皿に水がたまる場合があります。表示部にエラー（E02）が表示されたら、以下に示す手順で水を捨ててください。

排水手順

- ①排水を受ける容器などを準備してください。
- ②機械室カバーを開けてください。
- ③排水ホースを固定子から抜いてください。
- ④排水ホースを前側に倒し、排水してください。
- ⑤排水後はホースを元の様に固定してください。



点検とお手入れのしかた

機械を長持ちさせ、いつまでもスムーズに働かせるために、日常のお手入れを心がけてください。

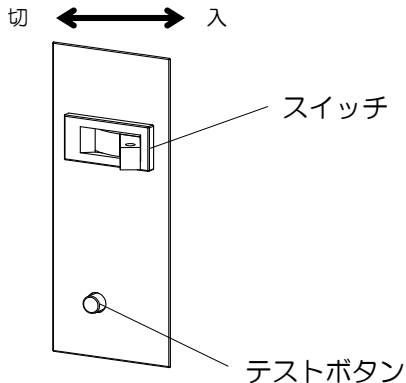
※取付け場所は「各部の名称」を参照してください。

漏電遮断器について

⚠ 注意

【作動テスト】

- 製品設置時および月に1回は運転中に作動テストを行なってください。
- ①テストボタンを押してください。
→スイッチが「切」に変わり、製品の運転が止まれば正常です。
- ②6分後、スイッチを「入」に戻してください。
→製品の運転が始まれば正常です。
(圧縮機の特性上、運転するまで約2分ほどかかります)



⚠ 警告

【使用中に作動した場合】

(スイッチが「切」になる)

- ①電源プラグを抜いてください。
 - ②スイッチを「入」にしてください。
 - ③6分後、再び電源プラグを差込んでください。
 - ④それでもスイッチが「切」になる場合は、製品の漏電です。
- 電源プラグを抜き、弊社お客様サービス受付センター、またはお買い上げ店にご連絡ください。

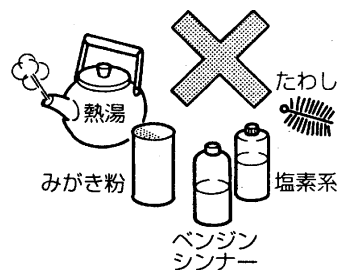
製品の漏電以外にも、雷などの外部要因により誤作動する場合がありますが、これは故障ではありません。この場合はスイッチを「入」にしてください。再び正常運転します。

点検とお手入れのしかた

本体の清掃

●表面の汚れが落ちにくいときは、うすめた中性洗剤と柔らかな布で清掃し、よくふき取ってください。

注) 中性以外の洗剤・溶剤・みがき粉などは製品を傷めます。
特に塩素系成分を含んだ洗剤・漂白剤・殺菌剤は絶対に使用しないでください。
また、プライスカードレールの清掃にアルコールを使用しないでください。



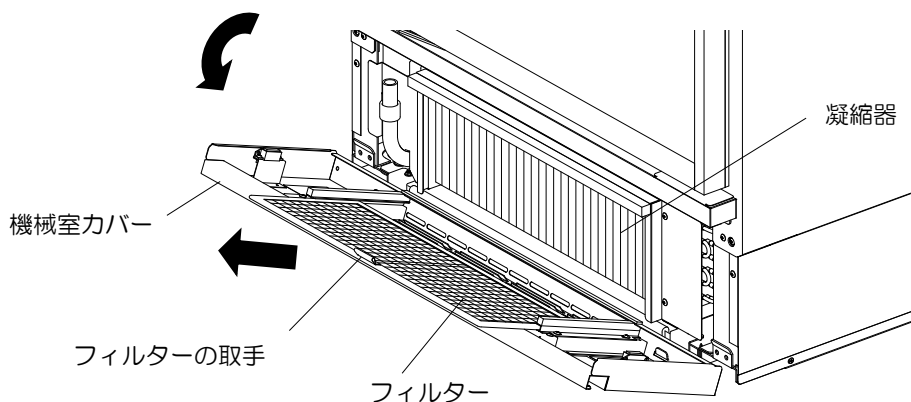
⚠ 警告

●なお、製品に直接水をかけないでください。
故障の原因となります。

フィルターの清掃

⚠ 注意

- 機械室カバーを開け、フィルターの取手を持ってフィルターを引抜いてください。
(フィルターは機械室カバー側に収納されています)
- フィルターを掃除する際は、掃除機やブラシでほこりやゴミを取除いてください。
- 凝縮器は庫内の熱を奪って放出するもので、フィルターが汚れていると冷えが悪くなり、電気代が増える原因になります。
- 本製品には、フィルターの目詰まりをお知らせする機能(警報ブザーと警報ランプ)が付いていますが、週1回程度定期的にお手入れするように心がけてください。
- フィルター清掃後フィルターは、元の通りに戻してください。
(フィルターの取手の位置は、凝縮器側の上側にしてください)



このようなときには

長期間の運転休止

⚠ 警告

- 商品を全部取出し、電源プラグをコンセントから外してください。
- 庫内は清掃し、水気をよくふき取り、扉を開放して庫内を乾燥させてください。
- 幼児が遊ぶ可能性のある所には置かないでください。
- 直射日光の当たる所や湿気の多い所には保管しないでください。

製品の処分

⚠ 警告

- 使用していない製品に幼児が閉じ込められると危険です。必ず木片等を扉と本体の間に貼付け、扉が密閉できないように処置してください。
- 幼児が遊ぶ可能性のある場所には放置しないよう、特にご注意ください。

扉ガラスを破損したとき

- 本製品の扉枠には、結露防止のためヒーターが施してあります。

扉ガラスを破損された場合は、感電の危険がありますので、直ちに製品の運転を止めてください。

ガラスの交換修理は弊社お客様サービス受付センター、またはお買い上げ店にご連絡ください。

故障と思ったら

故障と思われることがありましたら、修理を依頼される前に次のことをお調べください。

それでも正しく運転しないときは、電源プラグを抜き、商品の溶解・腐敗防止のため、商品を別のケースに移すなどの処理をした上で、弊社お客様サービス受付センター、またはお買い上げ店にご連絡ください。

症 状	点 検 項 目	処 置
運転しない	<ul style="list-style-type: none"> ● 停電ではありませんか。 ● 電源プラグが外れていませんか。 ● 電源ヒューズやブレーカーが切れていませんか。 ● 運転スイッチが「切」になっていませんか。 ● 電源と圧縮機の相が合っていますか。 ● 漏電遮断器のスイッチが「切」になっていませんか。 ● フィルターにほこりがつまっていますか。 	<ul style="list-style-type: none"> ● 電源プラグをコンセントに確実に差し込んでください。 ● 電源プラグを抜いてからブレーカー等をセットし直してください。 ● 運転スイッチを「入」にしてください。 ● 「ご使用方法」に従い、圧縮機の相を切換えてください。 ● 「点検とお手入れのしかた」に従い、操作してください。 ● 「点検とお手入れのしかた」に従い、フィルターを清掃してください。
よく冷えない	<ul style="list-style-type: none"> ● 設置環境は適切ですか。 ● 扉が開いたままになっていませんか。 ● フィルターにほこりがつまっていますか。 ● 予冷していない凍結ボトルを20本より多く入れていませんか。 	<ul style="list-style-type: none"> ● 「使用上のご注意」に従い、設置環境を見直してください。 ● 扉の開閉は、すみやかに確実にこなしてください。 ● 「点検とお手入れのしかた」に従い、フィルターを清掃してください。 ● 凍結ボトルの補充は、1回につき5℃以下に予冷したボトルを20本以下でお願いします。
音がうるさい	<ul style="list-style-type: none"> ● 床がしっかりしていますか。 ● ケースが、がたついていませんか。 ● ケースの背面が壁などに当たっていませんか。 ● ケースの後ろに容器などが落ちていませんか。 	<ul style="list-style-type: none"> ● 「使用上のご注意」に従い、丈夫で平らな所に据付けてください。 ● 「使用上のご注意」に従い、丈夫で平らな所に据付けてください。 ● 「使用上のご注意」に従い、壁に当たらないようにしてください。 ● 後ろに落ちている容器等を取除いてください。

故障と思ったら

症 状	点 検 項 目	処 置
LED照明がつかない	<ul style="list-style-type: none">●照明スイッチがOFFになっていませんか。●LED照明が切れていませんか。	<ul style="list-style-type: none">●照明スイッチをもう一度操作し直してください。●「ご使用方法」に従ってください。
ショーケースの外面に露が付くとき	<ul style="list-style-type: none">●蒸し暑い日が続いたとき、また据付け場所によってはショーケースの外面に露が付くことがあります。これは湿度が高い場合、空気中の水分が冷たいものに触れて露が付くため故障ではありません。露が付いたときは、乾いた布でふきとってください。	

- 運転開始後しばらくの間、圧縮機からやや大きめの音がすることがありますが、冷却とともに静かになります。
- 冷却運転時、水の流れるような音がする場合がありますが、冷却用のガスが流れる音ですので故障ではありません。

※[警告、注意]の表示板について

△警告、△注意 のついている表示板は、常に正しく読めるように清掃や貼替えをしてください。

交換用表示板は、弊社お客様サービス受付センター、またはお買い上げ店にご連絡ください。

製品の仕様

形 式	RLD-SS32GNA	
定 格 内 容 積 (L)	475	
性 能	外気温26℃無負荷、直射日光を受けない状態において 庫内空気温度 -18℃以下	
外形寸法 (mm)	幅	825
	奥 行	850
	高 さ	2175
内箱寸法 (mm)	幅	715
	奥 行	584
	高 さ	1496
製 品 質 量 (kg)	245	
陳 列 段 数	8段 (7段は取外し多段調節可能)	
扉	フレームレスドア1枚 (3重ガラス、扉枠ヒーター入り)	
照 明	LED照明×2	
電 源	3相200V 50/60Hz	
消費電力 (W)	運転時	533/562
	除霜時	872
圧 縮 機	全密閉型 呼称出力 600W	
冷 媒	R448A	
付 属 品	棚7段分 (棚板7、棚フレーム7) プライスカードレール8 (棚用7、敷板用1)	
電 源 コード の 長 さ	端子台から約3m	
棚 許 容 質 量 (kg)	50	
敷板許容質量 (kg)	80	

*改良などで、仕様の内容を一部変更することがありますので、あらかじめご了承ください。

MEMO

MEMO

MEMO

アフターサービスと保証について

- 故障が起きたときは、弊社お客様サービス受付センター、またはお買い上げ店にご遠慮なくお申し付けください。
その際はお電話で次のことをはっきりと連絡されるよう、お願い致します。
 - ① 機械の形式名（保証書に記入してあります）
 - ② 不具合の内容（できるだけ詳しく）
 - ③ 設置の場所（住所と電話番号）
 - ④ 管理責任者名
- 保証については、保証書に記載している期間は無料で修理致しますが、特別な場合は弊社の修理料金規定に基づいて、実費を頂くこととなります。詳しくは保証書の無料修理規定をご覧ください。
なお、サービスマンが訪問した際は、必ず保証書を提示してください。

サービス記録

年	月	日	処 置 内 容	取替え部品	担当者



古紙パルプ配合率50%再生紙を使用