



SANDEN

取扱説明書

サンデンショーケース

オープン冷蔵

RSD-S4TFZB5J,S4FZB5J
S6FZB5J,F6FZB4J

重要書類

大切に保管してください。

このたびは、サンデン冷凍機応用製品をお買い上げいただき、ありがとうございました。

ご使用前に必ずこの取扱説明書をお読みいただき、正しくお使いください。

目次







- 安全上のご注意…………… 1
- 各部の名称…………… 6
- 使用上のご注意…………… 8
- ご使用方法……………13
- 点検とお手入れのしかた……………16
- このようなときには……………20
- 故障と思ったら……………20
- 製品の仕様……………22
- アフターサービスと保証について……………23

取扱説明書は、お使いになる方がいつでも見られるところに必ず保管してください。

サンデン・リテールシステム株式会社

安全上のご注意

- ご使用の前に、この「安全上のご注意」をよくお読みの上、正しくお使いください。
- ここに示した注意事項は、製品を安全に正しくお使いいただき、あなたや他の人々への危害や損害を未然に防止するためのものです。
注意事項は、「△警告」、「△注意」に区分していますが、誤った取扱いをした時に、死亡や重傷等の重大な結果に結び付く可能性が大きいものを特に「△警告」の欄にまとめて記載しています。しかし、「△注意」の欄に記載した事項でも、状況によっては重大な結果に結び付く可能性があります。いずれも安全に関する重要な内容を記載していますので、必ず守ってください。
- 取扱説明書をお読みになった後は、お使いになる方がいつでも見られるところに必ず保管してください。
- お使いになっている製品を譲渡されたり貸与される時には、新しく所有者となる方が安全な正しい使い方を知るために、この取扱説明書を製品本体の目立つところに添付してください。

文章の横にある    マークは行為の「禁止」    マークは使用者に対する行為の「強制事項」を表わしています。

警告



屋外で使用しないでください。雨水のかかる場所でご使用されますと、漏電・感電の原因になります。



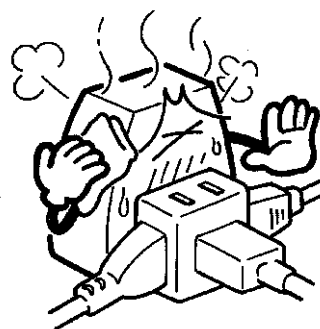
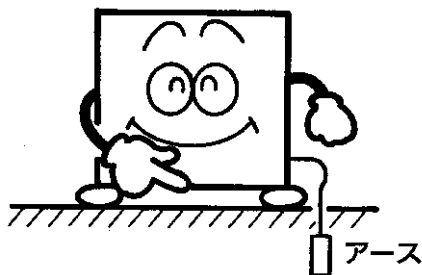
湿気の多い所や、水のかかり易い場所に据付けしないでください。絶縁低下から漏電・感電の原因になります。



アース工事を行なってください。アース線は、ガス管、水道管、避雷針、電話のアース線には接続しないでください。アースが不完全な場合は、感電の原因になります。アース工事は、電気工事士の有資格者がD種接地工事をするよう法令で定められています。



電源は専用コンセントを使用し、電源コードは、途中で接続したり、延長コードの使用、タコ足配線をしないでください。感電や発熱・火災の原因になります。

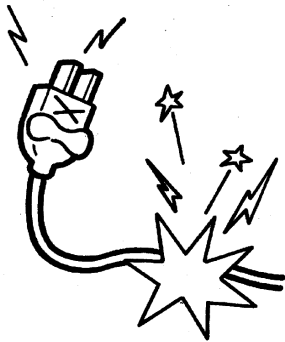


安全上のご注意

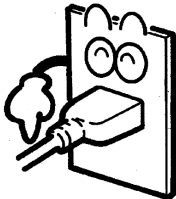
警告



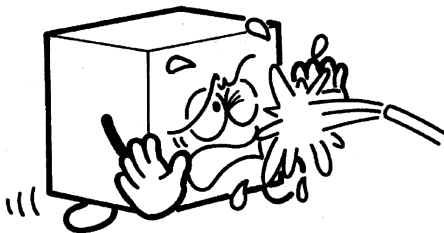
電源コードを傷つけたり、加工したり、無理に曲げたり、引っ張ったり、たばねたりしないでください。また重いものを載せたり、挟み込んだりすると、電源コードが破損し、火災・感電の原因になります。



電源プラグは、ほこりが付着してないか定期的に確認し、がたのないように刃の根元まで確実に差込んでください。ほこりが付着したり、接続が不完全な場合は感電や火災の原因になります。



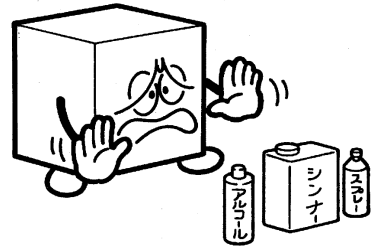
製品に直接水をかけたり、水を使って洗ったりしないでください。ショート、感電の原因になります。



漏電遮断器が作動した場合には、「点検とお手入れのしかた」を参照の上、弊社お客様サービス受付センター、お買い上げ店、または専門業者にご相談ください。無理な電源の復帰を行なうと感電・火災の原因になります。



揮発性、引火性のあるものは庫内に入れないでください。爆発や火災の原因になります。



専門業者以外の方は絶対に分解したり、修理・改造は行わないでください。分解、修理・改造に不備があると異常動作によりケガをしたり、感電・火災等の原因になります。



異常時は運転を停止して電源プラグを抜くか、元電源を切ってください。異常のまま運転を続けると感電、火災等の原因になります。

安全上のご注意

警告



製品を一時的に使用を中止して保管する場合は、幼児が遊ぶ場所を避け、扉や引戸などを密閉できないようにしてください。幼児が閉じ込められる原因になります。

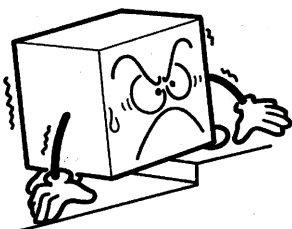


廃棄は専門の業者に依頼してください。放置しますと幼児が閉じ込められるなど事故の原因になります。

注意



床面は丈夫で平らな所に水平になるように据付けてください。据付けに不備があると水漏れ、転倒・落下によるケガなどの原因になることがあります。



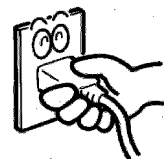
食品の展示販売用または一時保存用としてご使用ください。目的外の用途でご使用されますと保存品の品質低下などの原因になることがあります。



濡れた手で電源プラグ等の電気部品には、触れないでください。また、スイッチ操作をしないでください。感電の原因になることがあります。



電源プラグを抜くときは、先端のプラグを持って行なってください。コードを引っ張って抜くと芯線の一部が断線して発熱、発火の原因になることがあります。



漏電遮断器は定期的に作動確認をしてください。漏電遮断器を故障のまま使用すると、漏電のとき作動せず、感電の原因になることがあります。



棚には許容質量以上の物を載せたり、投げ入れたりしないでください。棚の落下によりケガの原因になることがあります。許容質量は製品の仕様欄を参照してください。

安全上のご注意

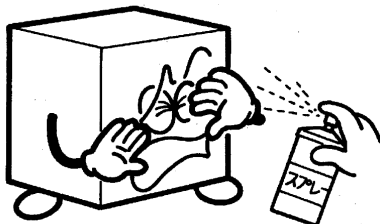
⚠ 注意



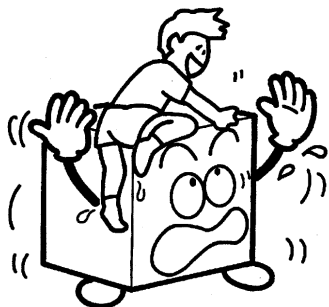
製品の上には重量物や水を入れた容器を置かないでください。落下シケガをしたり、こぼれた水で電気部品の絶縁が悪くなり、漏電の原因になることがあります。



可燃性のスプレーを近くで使用したり、可燃物を置かないようにしてください。スイッチの火花などで引火し、発火の原因になることがあります。



製品の上に乗ったり、ものを載せたりしないでください。転倒破損、落下などによりケガの原因になることがあります。



長期間ご使用にならない場合は、安全のため電源プラグをコンセントから抜いてください。ほこりがたまって発熱、発火の原因になることがあります。



空気の吹出口や吸込口に指や棒などを入れないでください。内部でファンが高速回転していますのでケガの原因になることがあります。



掃除するときや整備、点検のときは、必ずスイッチを停止にして電源プラグを抜いてください。感電やファンによるケガ、ヒーターによる火傷の原因になることがあります。



掃除のためフィルターを取り外すときは、凝縮器フィンに直接手を触れないでください。ケガの原因になることがあります。



棚の取付けは、正しく確実にセットしてください。脱落するとケガの原因になることがあります。

安全上のご注意

⚠ 注意



製品を移動する時は、転倒に十分気を付けてください。転倒によるケガの原因になることがあります。



製品を移動する時は、ガラス部分には、力を加えないでください。破損し、ケガの原因になることがあります。



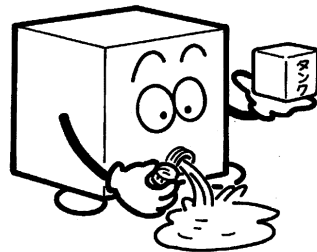
製品を移動する時は、電源プラグをコンセントから抜き、電源コードを傷つけないように移動してください。コードの損傷により感電・発火の原因になることがあります。



製品を移動する時は、商品及び棚板等の部品は取り出してください。落下によるケガの原因になることがあります。



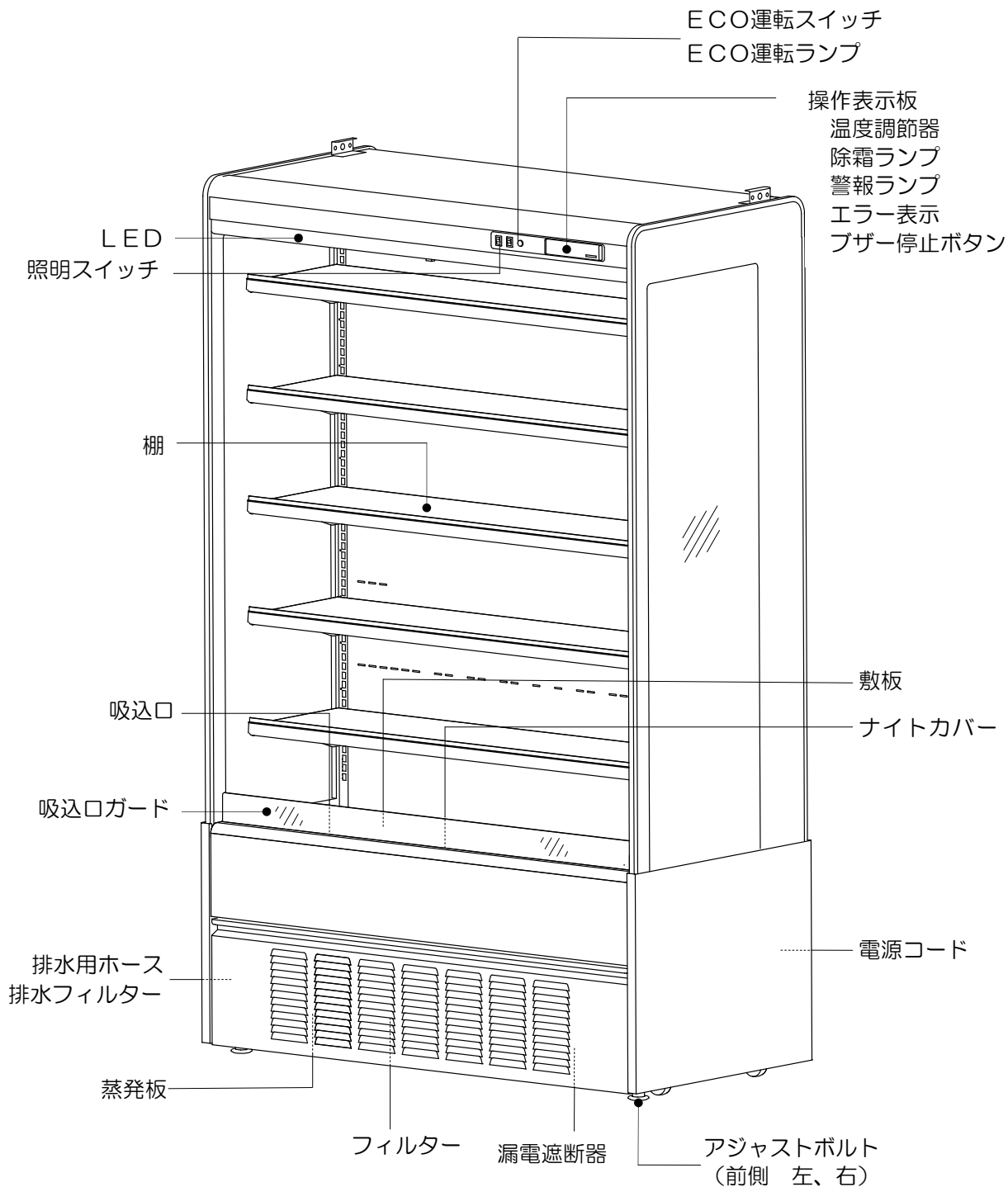
製品を移動する時は、排水を完全に行なってください。また、排水タンク付きの製品は排水タンクも外してください。水漏れや水の飛散から漏電・感電の原因になることがあります。



各部の名称

対象製品：RSD-S4TFZB5J、S4FZB5J

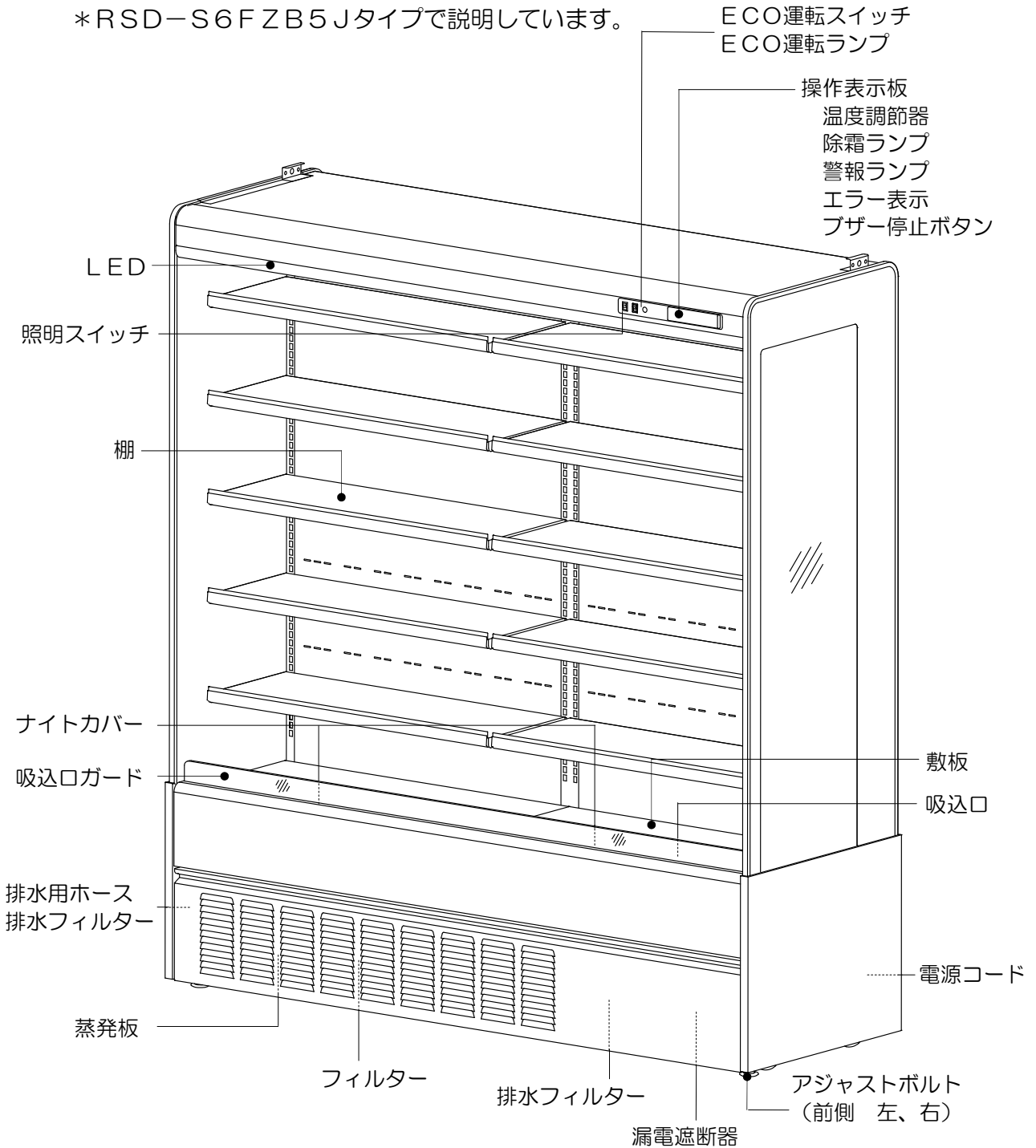
*RSD-S4FZB5Jタイプで説明しています。



各部の名称

対象製品：RSD-S6FZB5J、F6FZB4J

*RSD-S6FZB5Jタイプで説明しています。

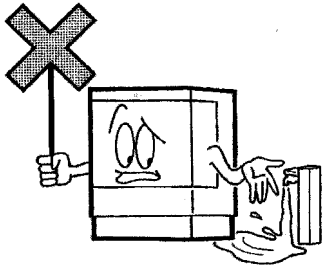


使用上のご注意

水のかからない所、湿気の少ない所

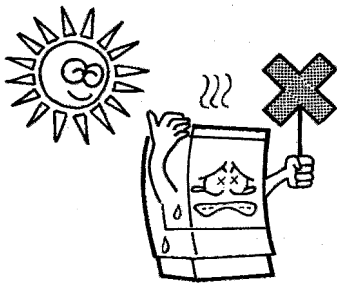
⚠ 警告

- 湿気の多い所や、水のかかり易い場所でご使用されますと、故障・漏電やさびの発生の原因になります。



熱気の少ない所

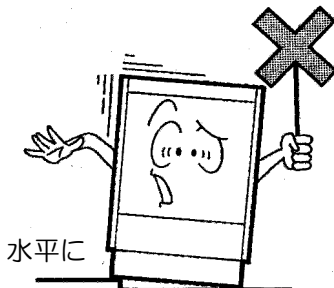
- 直射日光の当たる所や、発熱器具の近くは避けてください。冷却性能が低下します。



床面は丈夫で平らな所

⚠ 注意

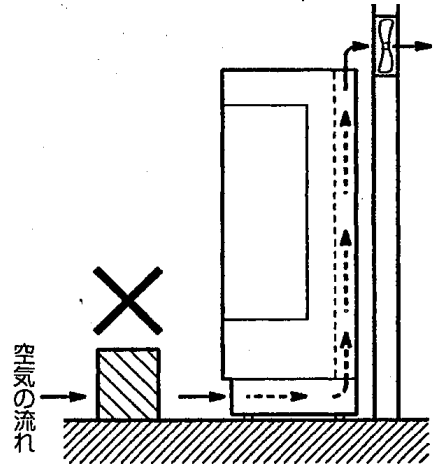
- 床面は丈夫で平らな所に据付けてください。床面が不安定ですと、振動・騒音の原因にもなります。



[水平調節用にアジャストボルトがあります。]

機械室の通気がよい所へ

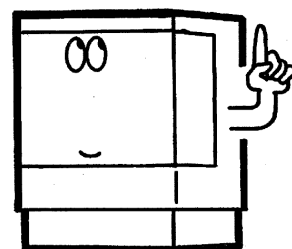
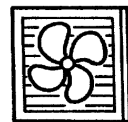
- 製品の前面には物を置かないでください。
- 機械室の通気が悪いと冷えを悪くし、製品を故障させる原因にもなります。
- 製品の後面及び左右は20cm以上の排熱スペースを必ずあけてください。



周囲の温度について

- 部屋を閉めきったとき、製品の排熱で室温が高くなります。換気扇を取付けるなどして、店内の温度が上がり過ぎないようにしてください。(室温は27℃以下に保ってください。)
- 換気扇を取付けるときは、風が直接製品に当たらないように後方上部に取付けてください。

換気扇
[後方上部に
取付ける。]



使用上のご注意

周囲の風に気をつけましょう

- 天井扇の下、階段の下、冷房暖房用ダクトの吸込口、吹出口、または、お店の出入口の付近など風の強い所で使用になると、庫内の冷気が逃げますから、風の強い所でのご使用は避けてください。
- 特にエアーカーテンに直接風が当たらないよう風の向きには十分注意してください。
〔風速は0.2m/s以下の所を選びましょう。〕

電源について

⚠ 警告

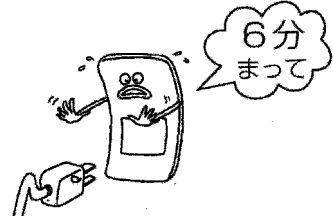
- 電源電圧は必ず専用コンセントからお取りください。

試運転をしてください

- 据付け時は、約1時間運転し、庫内が冷えてから商品を入れてください。

製品の運転

- 運転を止めてから、再び運転を始めるときは、6分以上たってから行なってください。
- すぐに運転を始めると、圧縮機に無理がかかり故障の原因になります。



庫内に入れる商品について

- 庫内に入れる食品類は、密閉容器に入れるか食品用ラップフィルムに包んでください。そのまま入れると錆などの原因になります。
- 次の食品類は特に製品を腐食させやすいものです。十分注意をして密閉してください。

- ・ 酢の物、漬物、寿司米、惣菜、パン生地など酢酸・イースト菌を含んだ食品
- ・ チーズ、ヨーグルトなどの乳製品
- ・ ゆでたまご、たまご焼きなどの卵加工品

- 牛乳やヨーグルトなどの乳製品で10℃以下での保存が義務付けられている商品を保冷する場合は、ECO 運転スイッチはON にしないでください。商品温度が10℃を超える場合があります。

使用上のご注意

使用中の異常をお知らせするエラー表示・警報

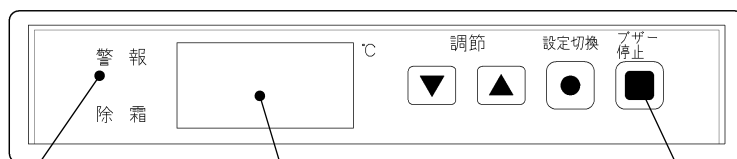
●使用中に異常が発生すると表示部にエラー番号が表示されます。

【エラー一覧】

エラー番号	エラー名	対処
E00	圧縮機保護	「点検とお手入れのしかた」に従い、フィルターの掃除をしてください。
E01	フィルター警報	
E02	排水警報	「使用上のご注意」に従い、蒸発皿の水を捨ててください。
E10 ~ E15	庫内ファンモータ異常	修理連絡先または、弊社お客様サービス受付センターにご連絡ください。
E16 ~ E19 E1A	凝縮器ファンモータ異常	修理連絡先または、弊社お客様サービス受付センターにご連絡ください。
E20	冷却時庫内温度警報 (高温)	「故障と思ったら」の内容を確認してください。それでも表示が消えない場合は修理連絡先または、弊社お客様サービス受付センターにご連絡ください。
E21	冷却時庫内温度警報 (低温)	「故障と思ったら」の内容を確認してください。それでも表示が消えない場合は修理連絡先または、弊社お客様サービス受付センターにご連絡ください。
E23	庫内温度設定異常	修理連絡先または、弊社お客様サービス受付センターにご連絡ください。
E30	温調サーミスタ異常	修理連絡先または、弊社お客様サービス受付センターにご連絡ください。
E32	除霜サーミスタ異常	修理連絡先または、弊社お客様サービス受付センターにご連絡ください。
E34	警報サーミスタ異常	修理連絡先または、弊社お客様サービス受付センターにご連絡ください。
Ed0 ~ Ed9 EdA ~ EdF	インバータ異常	修理連絡先または、弊社お客様サービス受付センターにご連絡ください。

●エラー表示中は警報ランプが点灯し、ブザーが鳴ります。

●ブザー音はブザー停止ボタンを押すことにより解除できます。



警報ランプ

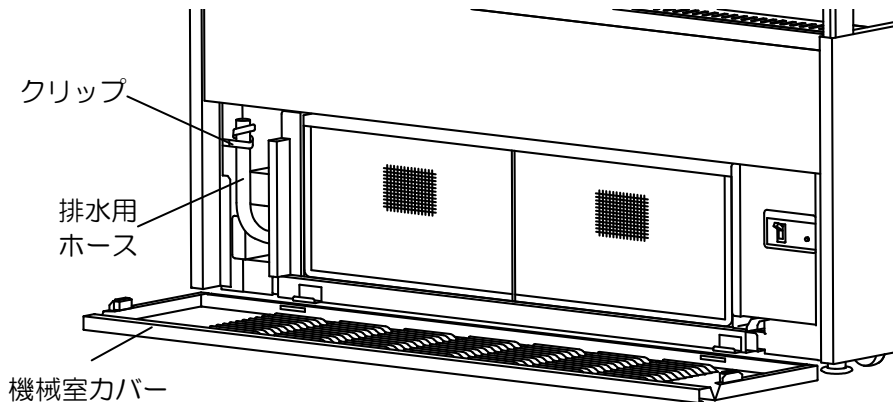
エラー表示

ブザー停止ボタン

使用上のご注意

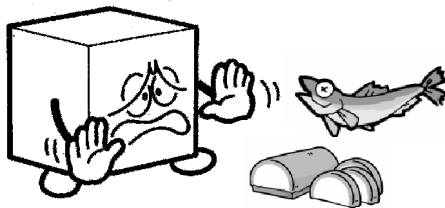
排水の処理について

- 霜取りによる除霜水は自動的に蒸発させているため、通常排水の処理は不要です。
- 高温多湿時など外気条件の悪い場合は機械室内にある蒸発皿に水がたまり、ブザー音とともに「E02」が表示されます。
- ブザーが鳴り、「E02」が表示されるような高温多湿時には下図の通り、1日1～2回前面の排水用ホースからバケツ等に水を捨ててください。
 - ①機械室カバーを取外します。
 - ②排水用ホースを固定しているクリップを外します。
 - ③排水用ホースを下に下げ、用意したバケツ等に水を捨ててください。※排水後は、元の通りに排水用ホースを戻してください。



貯蔵品は必ず密封して入れてください

- 腐食性ガスを発生する食品は、無包装のまま庫内に入れないでください。腐食による故障の原因になります。



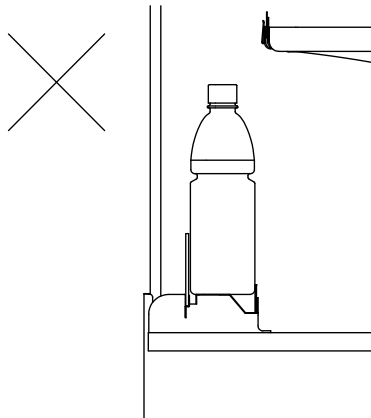
- 次の食品類は特に強い腐食性ガスを発生させ、故障の原因になります。必ず密封容器に入れるか、食品用ラップフィルムに包んでください。これ以外の食品についても、同様に密封して貯蔵してください。

- ・寿司、酢飯、惣菜（特にマヨネーズやドレッシングを使ったもの）
- ・パン生地など酢酸・イースト菌を含んだ食品
- ・納豆、豆腐、おから、あんこなど豆類とその加工品
- ・ゆで卵、卵焼きなど卵加工品
- ・鮮魚、ハム、燻製、練製品、漬物

使用上のご注意

冷蔵庫

- 冷気の吸込口、および冷気の通路を商品でふさがらないでください。
冷気の循環を妨げると、冷えが悪くなります。



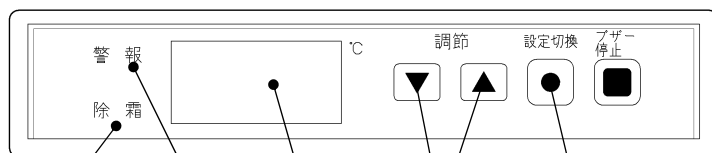
- 紙やストローなどを吸込口から落とさないように注意してください。

ご使用方法

※取付け場所は「各部の名称」を参照してください。

庫内温度の調節

- 本製品は清涼飲料～弁当まで幅広い温度でご使用いただけます。
- 温度調節器は製品出荷時に清涼飲料が適温になるようにセットされています。
- 設定温度を変えたいときは次の手順で行なってください。
 - ①操作部にある設定切換ボタンを3秒間押してください。
表示部に、「G o」と表示されたらボタンを離してください。
(除霜ランプと警報ランプが点滅し、表示部が現在の設定温度を表示します。)
 - ②調節ボタンを押してお好みの温度に合わせてください。
 - ③お好みの温度に合わせてたら設定切換ボタンを3秒間押し続けてください。温度設定が終了します。



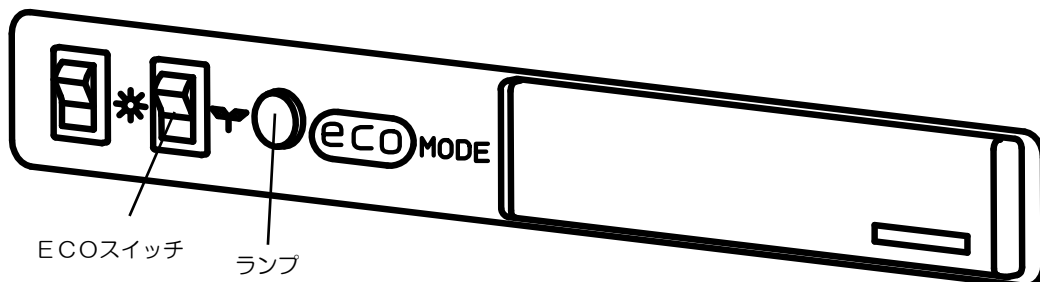
除霜ランプ 警報ランプ 表示部 調節ボタン 設定切換ボタン

⚠注意

設定温度を変更すると、「商品が冷えない」場合や「商品が冷えすぎる」、「商品が凍る」場合があります。中に入れる商品やお好みに合わせて適温に調節してください。

ECO運転について

- 本製品には、ECO運転スイッチがついています。ECO運転とは、冷凍機の回転数を下げることで電気代を節約できるものです。
- ECO運転中はスイッチの横にあるランプが点灯します。
注) 清涼飲料(缶、PET等)以外の商品で、劣化の恐れのある商品(乳製品等)を陳列した場合は、ECO運転スイッチを絶対にONにしないでください。
※ECO運転中は、商品温度が10°Cを超える場合があります。
※乳製品は10°C以下での保存が義務付けられていますので、ご注意ください。
(常温保存可能品を除く)



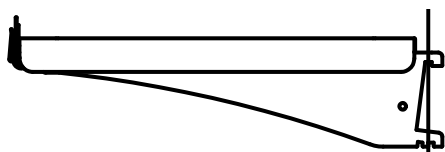
ご使用方法

棚の取付け

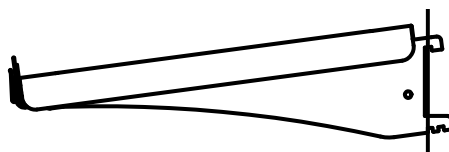
△注意

- 棚の取付けは正しく確実に行ってください。
- 棚は20mm間隔で位置が変更できるようになっています。
- 棚の取付け角度は、「水平」「7.5°」の2種類が選べますので用途に合わせていずれかに取付けてください。

水平



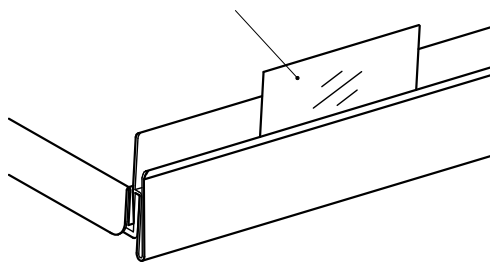
7.5°



価格の表示について

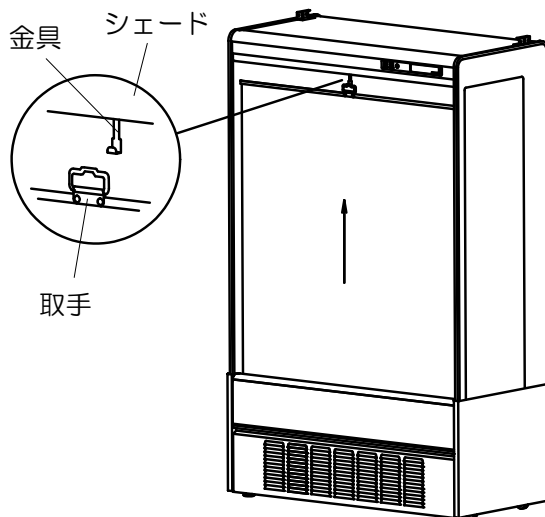
- 各棚の前面にプライス（価格）カードが取付けられます。

プライス（価格）カード



ナイトカバー

- 省エネルギーのために、ナイトカバーをご使用ください。
- ナイトカバーの取手を引き出し、シェード部の金具にかけてください。
- ナイトカバー巻き取りの時は、取手をすぐ離さないで、フィルムが巻き込まれるまで、静かに下げてください。

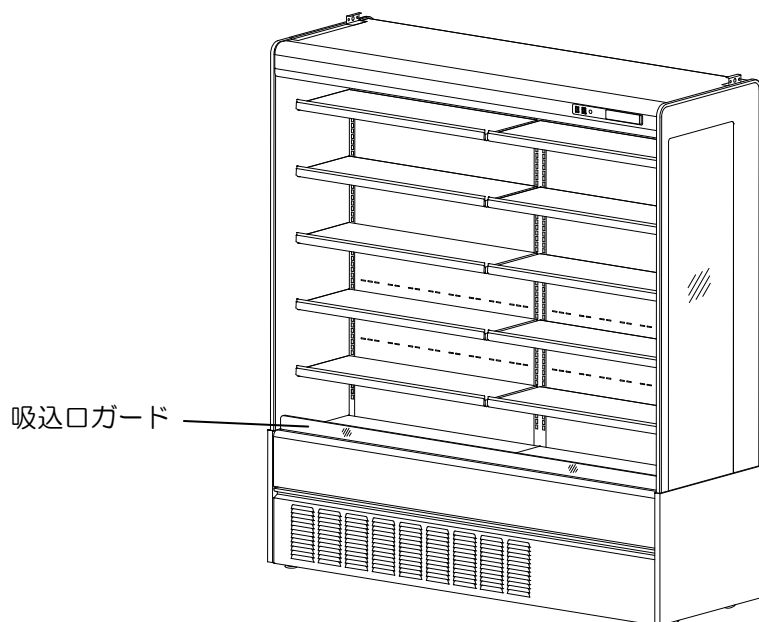


ご使用方法

吸込口ガード

⚠ 注意

- 冷却性能を十分に発揮させるために、必ず取付けた状態でご使用ください。
- 取り外して製品を運転すると十分な冷却性能が維持できなくなります。



点検とお手入れのしかた

機械を長持ちさせ、いつまでもスムーズに働かせるために、日常のお手入れを心がけてください。

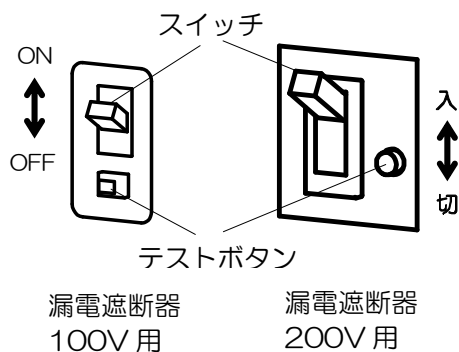
※取付け場所は「各部の名称」を参照してください。

漏電遮断器について

⚠注意

【作動テスト】

- 製品設置時および月に1回は運転中に作動テストを行なってください。
- ①テストボタンを押してください。
→スイッチが「切」に変わり、製品の運転が止まれば正常です。
- ②6分後、スイッチを「入」に戻してください。
→製品の運転が始まれば正常です。
(圧縮機の特性上、運転するまで約2分ほどかかります)



⚠警告

【使用中に作動した場合】 (スイッチが「切」になる)

- ①電源プラグを抜いてください。
 - ②スイッチを「入」にしてください。
 - ③6分後、再び電源プラグを差込んでください。
 - ④それでもスイッチが「切」になる場合は、製品の漏電です。
- 電源プラグを抜き、弊社お客様サービス受付センター、またはお買い上げ店にご連絡ください。

製品の漏電以外にも、雷などの外部要因により誤作動する場合がありますが、これは故障ではありません。この場合はスイッチを「入」にしてください。再び正常運転します。

照明について

- 本製品は、照明にLEDを使用しています。

【照明の清掃】

⚠注意

- 照明の清掃時には、電源プラグをコンセントから抜いてください。
- 汚れていない柔らかな布で乾拭きしてください。
- 表面の汚れが落ちにくいときは、良く絞った汚れていない柔らかな布で水拭きしてください。

注) 洗剤(中性含む)・溶剤・みがき粉などはLEDを傷めます。

特に塩素系成分を含んだ洗剤・漂白剤・殺菌剤は絶対に使用しないでください。

【照明の取換え】

- 照明が点灯しなくなったり、暗さを感じるようになったりした場合は、弊社お客様サービス受付センター、またはお買い上げ店にご連絡ください。

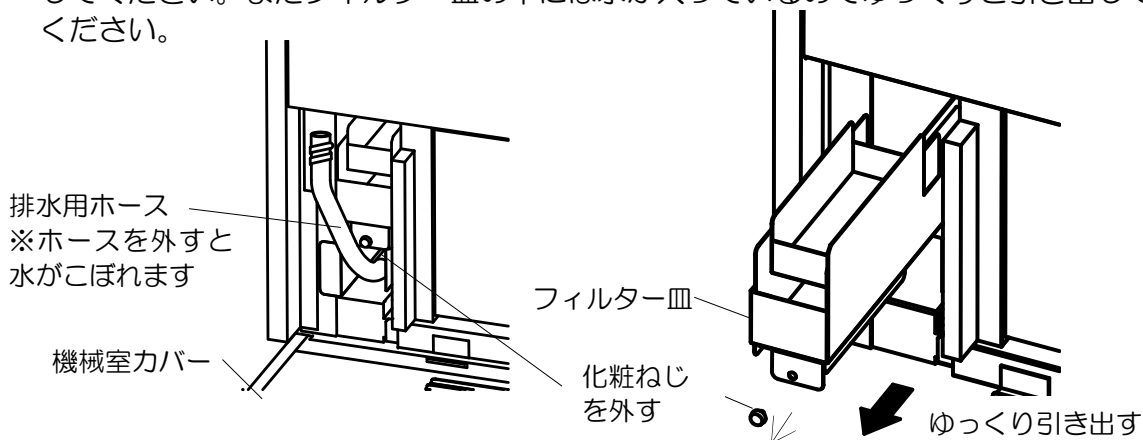
点検とお手入れのしかた

排水フィルターの洗浄と交換

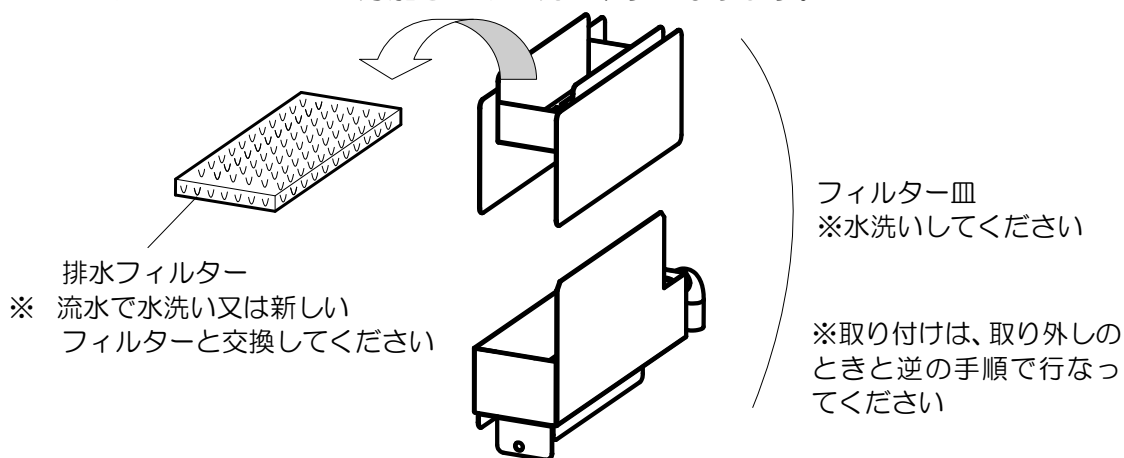
⚠注意

●本製品には排水の蒸発能力低下を防止するために排水フィルターを付けています。
3ヶ月に一度を目安に下記手順で洗浄または、付属のフィルターと交換してください。

- ①製品下側にある機械室カバーを外してください。
- ②排水用ホースを横によけながらフィルター皿の正面にある化粧ねじを外してフィルター皿を引き出してください。このときホースを外すと水がこぼれるので注意してください。またフィルター皿の中には水が入っているのでゆっくりと引き出してください。



- ③フィルター皿の中にある排水フィルターを取り出して流水で水洗いしてください。このとき排水フィルターをこすったりしないでください。フィルターの効果がなくなります。流水で水洗いをして汚れが落ちないときは付属の新しいフィルターと交換してください。またフィルター皿も軽く水洗いをして汚れを取り除いてください。
※フィルター皿は2つに分離させると洗いやすくなります。



※RSD-S6FZB5J、-F6FZB4Jはフィルターが2か所あります。2か所とも清掃及び交換をしてください

●付属のフィルターがなくなった場合は、弊社お客様サービス受付センター、またはお買い上げ店にご連絡ください。

点検とお手入れのしかた

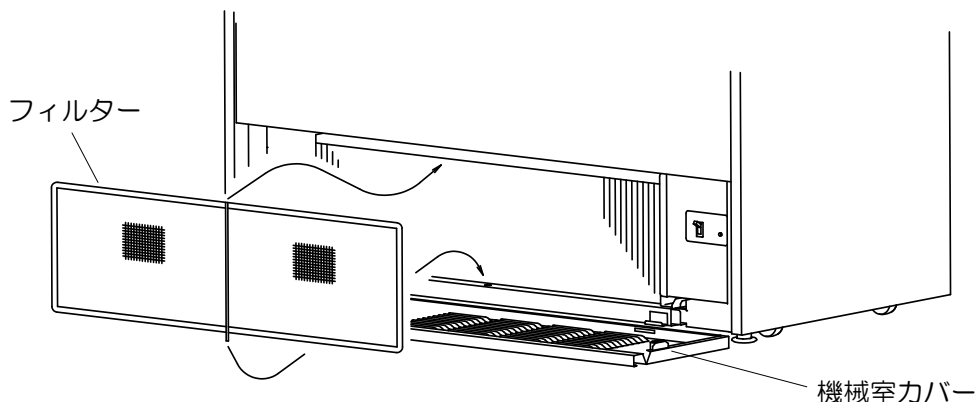
蒸発板の交換

- 蒸発板は消耗品です（有償）。ドレン水の蒸発を正常に保つため1年ごとに必ず交換してください。そのままご使用になりますとドレン水が蒸発しなくなり、蒸発皿から水があふれて床を濡らしたり、カビの繁殖や臭いが発生する原因になります。交換の際は、弊社お客様サービス受付センター、またはお買い上げ店にご連絡ください。
- 設置環境により1年たたなくても蒸発板が劣化することがあります。排水警報「E02」が表示されブザーが頻繁に鳴るときは、すみやかに弊社お客様サービス受付センター、またはお買い上げ店に連絡し蒸発板を交換してください。

フィルターの清掃

△注意

- フィルターを掃除する際は、機械室カバーをあげ掃除機やブラシなどで取除いてください。
- 凝縮器は庫内の熱を奪って放出するもので、フィルターが汚れていると冷えが悪くなり、電気代が増える原因になります。
- 本製品には、フィルターの目詰まりをお知らせする機能（警報ランプ、エラー表示）が付いていますが、週に1回程度、定期的にお手入れするように心がけてください。



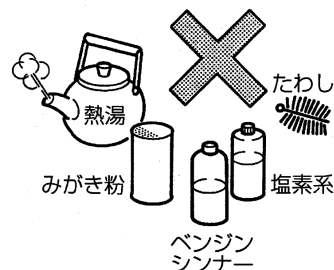
本体の清掃

- 表面の汚れが落ちにくいときは、うすめた中性洗剤と柔らかい布で清掃し、良くふき取ってください。

注) 中性以外の洗剤・溶剤・みがき粉などは製品を傷めます。特に塩素系成分を含んだ洗剤・漂白剤・殺菌剤は絶対に使用しないでください。

△警告

- なお、製品に直接水をかけないでください。故障の原因となります。

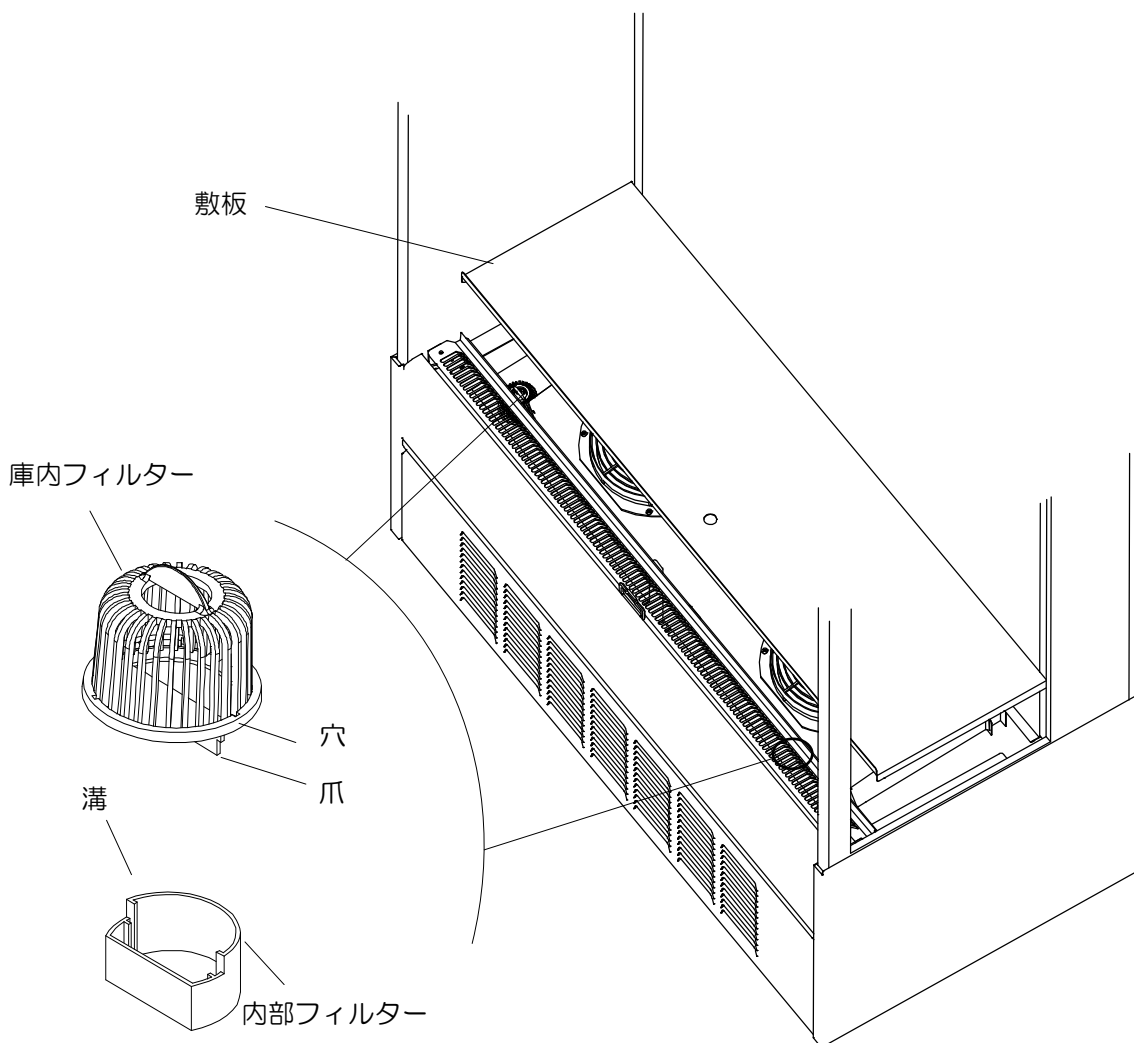


点検とお手入れのしかた

庫内フィルターの清掃

⚠注意

- 庫内フィルターを清掃するときは、電源プラグを抜いてから行ってください。
- 庫内フィルターは3ヶ月に一度を目安に清掃してください。長い間清掃しない場合、排水が詰まり故障・悪臭の原因となります。
(設置環境によっては3ヶ月以下でもゴミが詰まる場合があります)
- 庫内フィルターのゴミを取り除くとともに、庫内フィルターを取り外し内部フィルターも清掃してください。



※RSD-S6FZB5J、-F6FZB4J は右側にもあります

庫内フィルター下部の穴を内部フィルターの半円形に合わせてセットしてください。
(庫内フィルターの爪を内部フィルターの溝に確実に差し込んでください)

このようなときには

長期間お使いにならないとき

⚠ 警告

- 庫内の商品を全部取出し、電源プラグをコンセントから抜いてください。
- 庫内はきれいに清掃し、水分を十分拭き取ってください。かびがはえたり、においがこもったりしないように庫内を乾燥させてください。
- 幼児が遊ぶ可能性のある場所には放置しないでください。
- 直接日光の当たる所や、湿気の多い所には保管しないでください。

故障と思ったら

⚠ 警告

故障と思われることがありましたら、修理を依頼される前に次のことをお調べください。

それでも正しく運転しないときは、電源プラグを抜き、商品の溶解・腐敗防止のため、商品を別のケースに移すなどの処理をした上で、弊社お客様サービス受付センター、またはお買い上げ店にご連絡ください。

症 状	点 検 項 目	処 置
運転しない	<ul style="list-style-type: none">●停電ではありませんか。●電源プラグが外れていませんか。●漏電遮断器のスイッチが切になっていませんか。●フィルターにほこりがつまっていませんか。	<ul style="list-style-type: none">●電源プラグをコンセントに確実に差込んでください。●「点検とお手入れのしかた」に従い、操作してください。●「点検とお手入れのしかた」に従い、フィルターを清掃してください。
良く冷えない	<ul style="list-style-type: none">●設置環境は適切ですか。●フィルターにほこりがつまっていませんか。●温度調節器の設定は適切ですか。●節電運転になっていませんか。	<ul style="list-style-type: none">●「使用上のご注意」に従い、設置環境を見直してください。●「点検とお手入れのしかた」に従い、フィルターを清掃してください。●「ご使用方法」に従い、庫内温度の調節をしてください。●「ご使用方法」に従い、節電運転を解除してください。

故障と思ったら

症 状	点 検 項 目	処 置
音がうるさい	<ul style="list-style-type: none"> ●床がしっかりしていますか。 ●ケースが、がたついていませんか。 ●ケースの背面が壁などに当たっていませんか。 ●ケースの後ろに容器などが落ちていませんか。 	<ul style="list-style-type: none"> ●「使用上のご注意」に従い、丈夫で平らな所に据付けてください。 ●「使用上のご注意」に従い、丈夫で平らな所に据付けてください。 ●「使用上のご注意」に従い、壁に当たらないようにしてください。 ●後ろに落ちている容器等を取り除いてください。
照明がつかない	<ul style="list-style-type: none"> ●照明スイッチが「切」になっていませんか。 ●照明が切れていませんか。 	<ul style="list-style-type: none"> ●照明スイッチを「入」にしてください。 ●お客様サービス受付センター、またはお買い上げ店にご連絡ください。

- 運転開始後しばらくの間、圧縮機からやや大きめの音がすることがありますが、冷却とともに静かになります。
- 冷却運転時、水の流れるような音がすることがありますが、冷却用のガスが流れる音ですので故障ではありません。

※[警告、注意]の表示板について

△警告、△注意 のついている表示板は、常に正しく読めるように清掃や張りかえをしてください。

交換用表示板は、弊社お客様サービス受付センター、またはお買い上げ店にご連絡ください。

製品の仕様

形 式	RSD-S4TFZB5J	RSD-S4FZB5J	RSD-S6FZB5J	RSD-F6FZB4J	
有効内容積 (L)	402	402	592	870	
性 能	外気温 27℃、60%RH、直射日光を受けない状態において 庫内空気温度 0~22℃ (風速0.2m/sec 以下)				
外形寸法 (mm)	幅	1190	1190	1740	1740
	奥行き	600	600	600	750
	高さ	1900	1900	1900	1900
内箱寸法 (mm)	幅	1152	1152	1702	1702
	奥行き	320	320	320	470
	高さ	1295	1295	1295	1295
製品質量 (kg)	212	212	265	290	
陳列段数	6段 5段取外し調節可能 可変ピッチ 20mm			5段 4段取外し調節可能 可変ピッチ 20mm	
照 明	LED				
電 源	100V 50/60Hz	3相 200V 50/60Hz			
消費電力 (W)	1045	1026	1590	1453	
圧縮機	全密閉形 DC インバータ 呼称出力 770W		全密閉形 DC インバータ 呼称出力 1250W		
冷 媒	R404A				
付 属 品	商品ガード、排水フィルター、吸込口ガード				
別 売 品	追加棚				
電源コードの長さ	約 3.7m				
敷板許容質量 (kg)	70	70	60	70	
棚許容質量 (kg)	35	35	30	40	

*改良などで、仕様の内容を一部変更することがありますので、あらかじめご了承ください。

アフターサービスと保証（無料修理）について

- 故障が起きたときは、弊社お客様サービス受付センター、またはお買い上げ店にご遠慮なくお申し付けください。
その際はお電話で次のことをはっきりと連絡されるよう、お願い致します。
 - ①機械の種類と形式名（保証書に記入してあります。）
 - ②不具合の内容（できるだけ詳しく）
 - ③設置の場所（住所と電話番号）
 - ④管理責任者名
- 保証については、保証書に記載している期間は無料で修理致しますが、特別な場合は弊社の修理料金規定に基づいて、実費を頂くこととなります。詳しくは保証書の無料修理規定をご覧ください。
なお、サービスマンが訪問した際は、必ず保証書を提示してください。

サービス記録

年	月	日	処 置 内 容	取換え部品	担当者



古紙パルプ配合率50%再生紙を使用