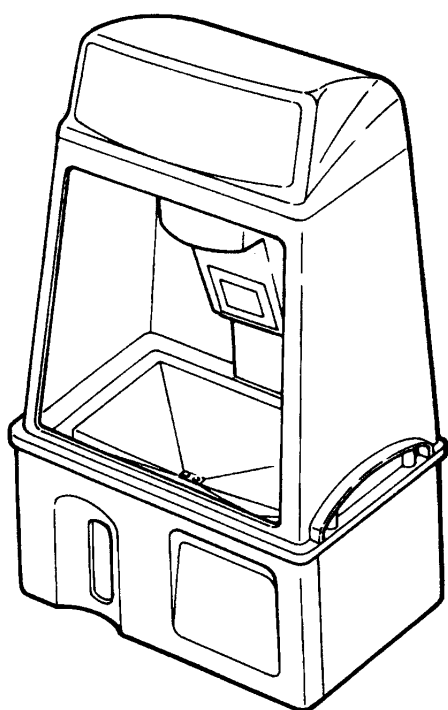




取扱説明書

自動手指消毒器 て・きれいきII TEK-103A

- このたびは、**サンデン**自動手指消毒器 **て・きれいきII**をお買い上げいただきましてまことにありがとうございます。
- お使いになる前に、必ずこの取扱説明書をお読みいただき、正しい使い方をしてください。
- まちがった使用をされますと、機能を十分に発揮しなかったり、故障や思わぬ事故・危険を招くことがあります。
- この「取扱説明書」は大切に保管しておいてください。



目次

■ 安全のために必ずお守りください……	1
■ 消毒液の注意……	4
■ 各部の名称……	5
■ 使用方法……	7
運転前の準備と確認……	7
運 転……	8
噴霧量の変更……	9
消毒液タンクの脱着方法……	9
消毒液が出ない場合の対処方法……	10
使用上の注意……	11
安全装置……	13
■ 日常のお手入れ……	13
■ 故障・異常の見分け方と処置方法……	15
■ 仕 様……	16
■ アフターサービス……	17
■ 設 置……	18
設置場所の選定……	18
壁掛け設置……	18
卓上設置……	20
受け皿の固定……	20
自動ドア連動出力……	21
■ 別 売 品……	22

安全のために必ずお守りください

安全のために必ずお守りください

■ここに示した事項は、⚠警告 ⚠注意 に区分しています。

⚠警告：取扱いを誤った場合、使用者が死亡又は重傷を負う可能性が想定される場合

⚠注意：取扱いを誤った場合、使用者が傷害を負う危険が想定される場合及び物的損害のみの発生が想定される場合

イラスト（まんが）の横にある ⊘ マークは「禁止」、❗ マークは「強制」
⚠ マークは「注意」を表しています。

⚠ 警告

1. 火気厳禁

- アルコール使用につき
火気は絶対に近づけないでください。
- コンセントから 1m 以内に設置しないでください。
- 密閉された部屋に設置しないでください。

火災の原因になります。



2. 指定液以外使用禁止

- 指定液以外は絶対に使用しないでください。
劇物、毒物を使用すると危険です。
- 指定液については 4 ページを参照してください。



3. 飲用厳禁

- 消毒液は絶対に飲まないでください。
- 霧は絶対に吸い込まないでください。
誤って飲んだ場合は吐かせてください。
目に入った場合はすぐに洗ってください。
その後、医師に診察を受けてください。



安全のために必ずお守りください

⚠️ 注意

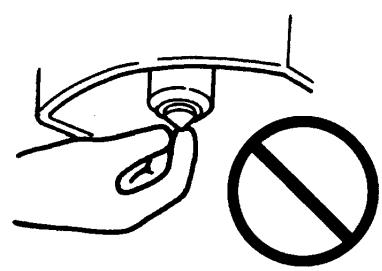
1. 消毒後の濡れた手は火気注意

- 消毒液で濡れた手を火気に近づけないでください。
手に付いたアルコールに引火し、火傷、火災の原因となります。



2. 霧の噴き出し口に接触禁止

- 霧の噴き出し口に直接手を触れないでください。
超音波振動による火傷を負う原因となります。



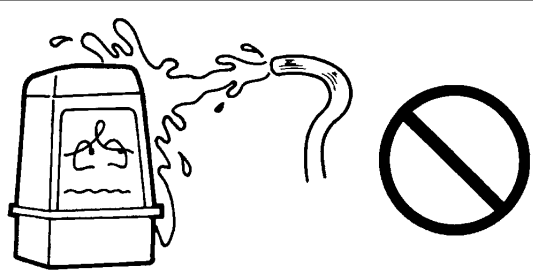
3. 廃液注意

- 廃液は、火気のある所に捨てないでください。
火災の原因となります。



4. 水かけ禁止

- 本体に水をかけないでください。
感電の原因となります。



5. 分解修理の禁止

- 故障、破損したら使用しないでください。
不完全な修理や改造は危険です。



6. 移動・運搬時の注意

- 移動・運搬時には消毒液を完全に抜き取ってから運んでください。



7. こぼれ注意

- 補給時は、消毒液のあふれ、こぼれのないように注意してください。消毒液、廃液がこぼれた場合はすぐにふき取ってください。



消毒液の注意

て・きれいき II の使用および消毒液の取扱で、次の点は特に注意してください。

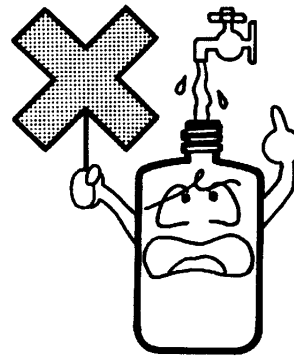
消毒液の注意

●指定液の使用



- 消毒液は日本薬局方消毒用エタノールをお使いください。
その他の指定液については最寄りの販売店にお問い合わせください。
指定液以外の使用は、器具の故障の原因となるばかりか、保証期間内であっても無料サービスが受けられません。

●うすめ禁止



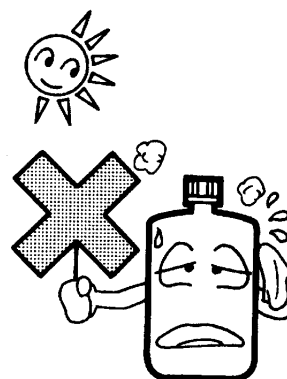
- 消毒液はうすめないでお使いください。
うすめると消毒効果が無くなるばかりか、器具の故障の原因になります。

●消毒効果について

- 消毒液の消毒効果、使用期間及び、その他消毒液についての詳細は消毒液の販売店にお問い合わせください。

注意・て・きれいきは消毒液の噴霧機であり、消毒液そのものに関する不具合、欠陥については一際の実責任を負いません。
・て・きれいきで消毒する前に、石けん等を使用し流水で十分に汚れを落としてからお使いください。

●冷暗所に保管

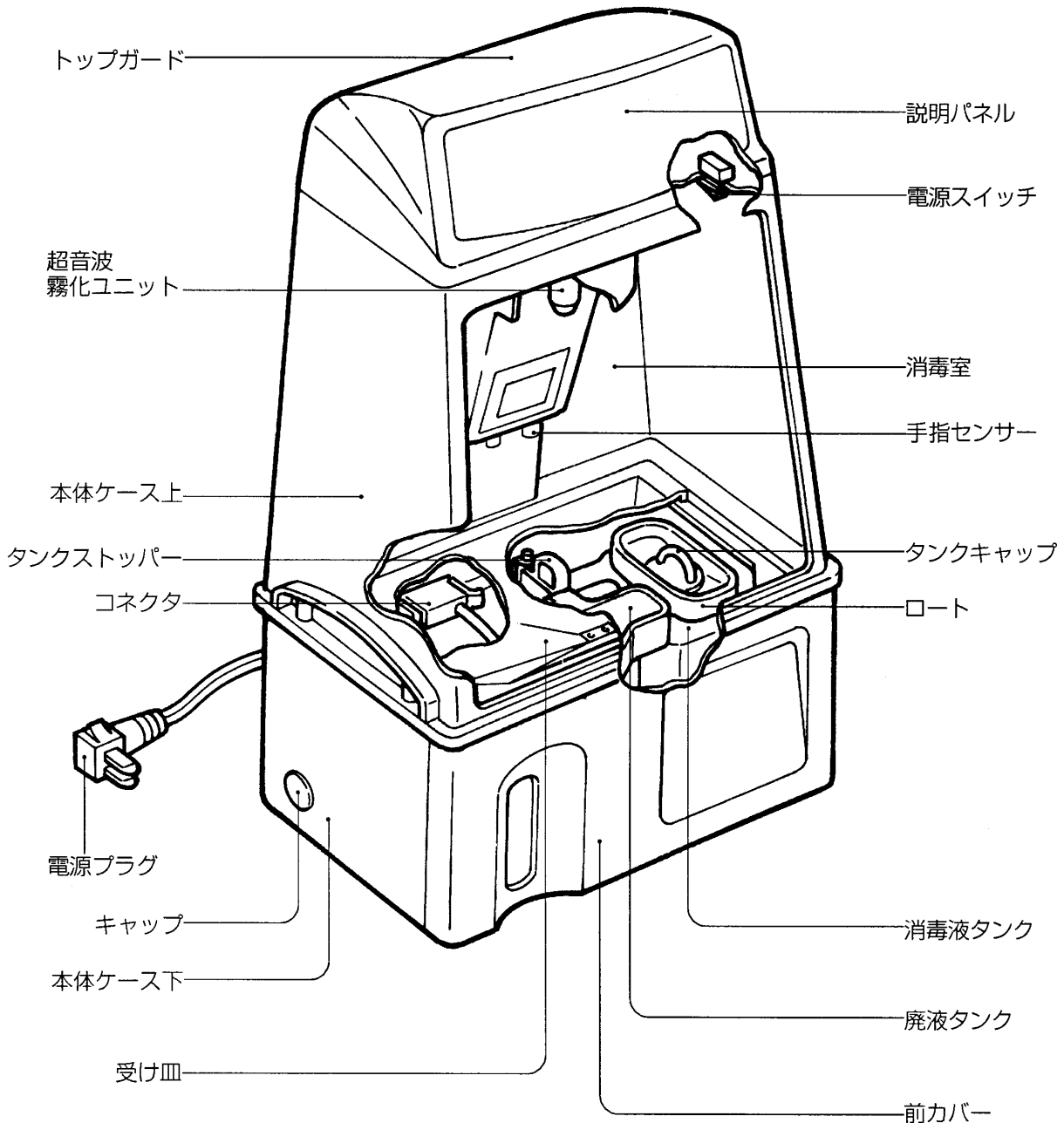


- 消毒液の保管は、火気の無い冷暗所としてください。
- 直射日光の下に長時間放置しないでください。
- 貯蔵は危険物施設の許可を得た施設を除いて、80ℓ未満としてください。

各部の名称

外觀図

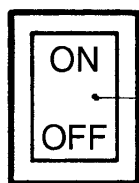
各部の名称 (外觀図・操作部)



操作部



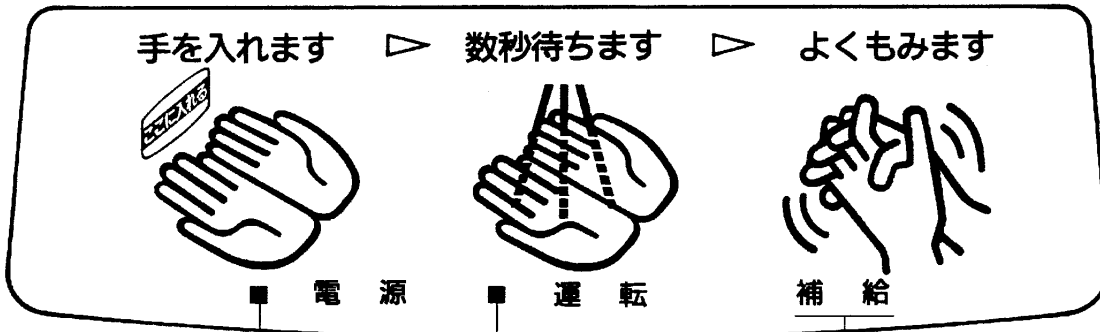
前面側



電源スイッチ

- 前面側の ON マーク部を押し込むと、電源が入ります。

説明パネル



電源ランプ

- 電源スイッチを入
れると点灯します。

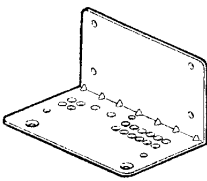



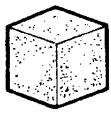
運転ランプ

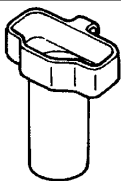

- 消毒液噴霧中に点灯し
ます。噴霧が終っても
約3秒間は点灯し、こ
の間、手指センサーは
受け付けません。

補給表示

- 消毒液が無い時に表示
が赤くなります。
- 表示が点滅している時
は、液不足です。消毒液
を補給してください。

付属品

壁取付用部品 (使用方法は18ページをご覧ください。)				
クッション材の中	ビニール袋			
壁掛金具 (1個)	化粧ねじ (3本)	木ねじ (4本)	オールプラグ (4本)	壁用クッション (1個)
				

本体部品	
本体ケースの中	ビニール袋
廃液タンク (1個)	ステンレスねじ (1本)
	
使用方法は7ページをご覧ください。	使用方法は20ページをご覧ください。

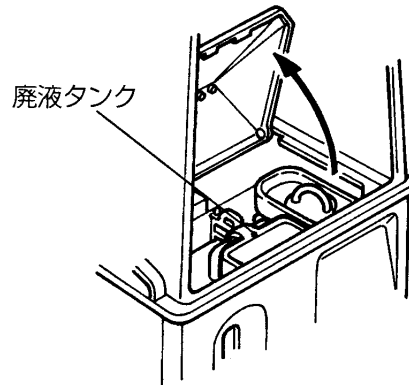
使用方法

運転前の準備と確認

使用方法（運転前の準備と確認）

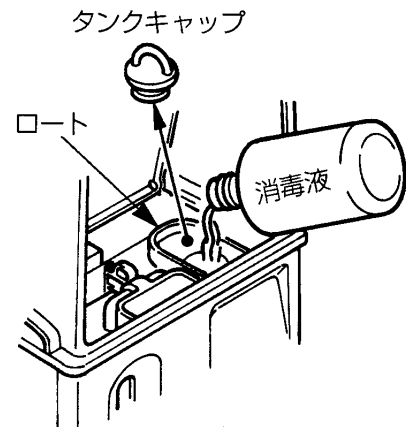
1 廃液タンクの確認

- 受け皿を上方に持ち上げて、廃液タンクが図の位置に正しくセットされていることを確認してください。
受け皿は、上まで持ち上げるとマグネットにより、保持されます。



2 消毒液の補給

- タンクキャップを上方に引張って取り外し、指定の消毒液を1ℓ（1ℓ 限度）注入してください。（タンク表示のMAXレベル以下）
この際、ロートより液がこぼれないよう注意して注いでください。
- 注入後タンクキャップをしっかりと閉めてください。
- 受け皿を静かに閉めてください。

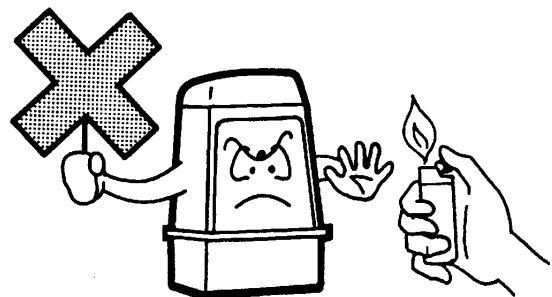


3 電源

- 電源はAC100Vです。（周波数は50/60Hz 共用）
- 電源プラグをコンセントに差し込んでください。
コンセントは必ず専用コンセントを使用してください。

4 火気の有無

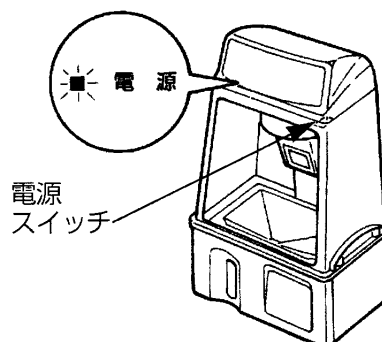
- 本体近くに火気が無いことを確認してください。
- コンセントが製品の1m以内に無いことを確認してください。
- 設置する部屋は換気されていることを確認してください。



運 転

1 電源投入

- 電源スイッチを入れて（ONマークを押す）電源ランプが点灯していることを確認してください。
この際、補給の表示が点灯した場合は、消毒液が不足しています。電源スイッチを切ってから消毒液を補給してください。



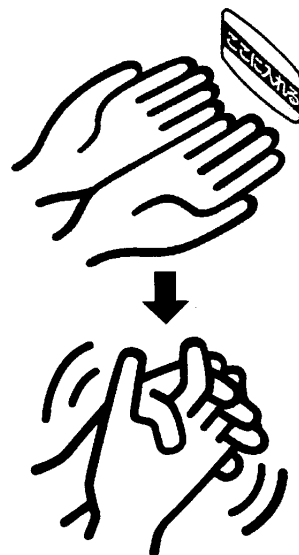
2 初回（納品時のみ）運転開始の方法

- 手を消毒室内の「ここに入れる」の位置に入れてください。
手指センサーが手を感知し、ポンプが作動します。この時少し大きめの音がでますが、これはポンプが空打ちしているためで、故障ではありません。
消毒液を吸いはじめると音は静かになります。
 - 手を入れて数秒たつとポンプの作動が停止しますので、一旦手を消毒室から出し、約3秒間待って運転ランプが消灯していることを確認してから、再度手を消毒室に入れポンプを作動させます。
この動作を消毒液が噴霧されるまで（約1～2回）繰り返してください。消毒液が噴霧し始めれば、準備完了です。
- 【注意】1～2回繰り返しても消毒液が噴霧されずに垂れ落ちる場合は、一度電源スイッチを切ってから再度スイッチを入れてください。次からは正常に噴霧が行えるようになります。



3 手指の消毒方法

- 両手をそろえ手のひらを上にして、消毒室内の「ここに入れる」の位置に入れて数秒待ちます。この際噴霧された消毒液を手のひらと指で受け止めるようにします。
- 噴霧が終了したら消毒室から手を出して、指先や指と指の間にすり込むようによくもんでください。もんでいる間に消毒液が乾いて消毒が完了します。



噴霧量の変更

噴霧量は工場出荷時に3mL (目盛3) に設定されていますが、0.75mL, 1.0mL, 2.0mL 及び4.0mL に変更することができます。

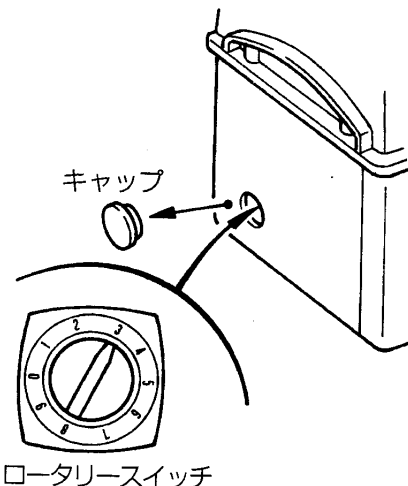
噴霧量を変更する際は、次の手順で行なってください。

- (1) 電源スイッチを切にする。
- (2) 本体ケースの左側面のキャップを外す。
- (3) 基板上のロータリースイッチのダイヤル(黄色)をまわし、必要な噴霧量に設定してください。この際ダイヤルの指示針部は確実に目盛の中心に向くように設定してください。目盛と目盛の中間に指示針があると、所定の噴霧量が得られません。

スイッチの目盛と噴霧量の関係は、下の表を参照願います。

スイッチの目盛	Aモード	0	1	2	3	4
(注記参照)	Bモード	5	6	7	8	9
噴霧量 (mL)		0.75	1	2	3	4

注・Aモード(目盛0~4)は途中で手をあげれば1秒後に噴霧を中止します。
 ・Bモード(目盛5~9)は途中で手を抜いても規定量だけ噴霧します。
 記・工場出荷時は目盛3(噴霧量3mL)になっています。



- (4) 噴霧量変更後キャップは忘れずに元の位置に取り付けてください。取り付けずに使用すると故障の原因になります。

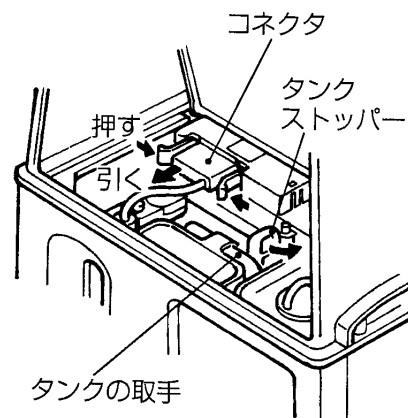
消毒液タンクの脱着方法

1 取り外し方法

- (1) 電源スイッチを切り受け皿を開ける。
- (2) タンクストッパーを反時計まわりに90°まわす。
- (3) コネクタの両側をつまんでロックを解除し水平に引いてははずす。
- (4) タンクを上方から取り出す。

取り出す場合は、タンクの取手を持って取り出してください。他の部分を持つと故障の原因になります。

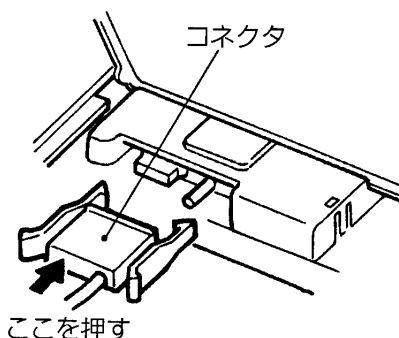
- (注) コネクタに水や消毒液が付着しないように取扱いに注意してください。電気配線部品に液体が付着しますと故障の原因になります。



2 装着方法

- (1) タンクを本体ケース下の所定の位置に入れる。
- (2) コネクタを「カチッ」とロックがかかるまで押し込む。
- (3) タンクストッパーを時計まわりに90°まわしてタンクを固定する。
- (4) 受け皿を閉める。

(注) 電源スイッチを入れて補給表示が点灯する場合は、消毒液タンク内の液不足かコネクタが確実に元まで入れられていないかのどちらかです。もう一度確認してください。



使用方法 (消毒液タンクの脱着方法) (消毒液が出ない場合の対処方法)

消毒液が出ない場合の対処方法

て・きれいき II に使用しているポンプは精密部品ですので、使用する消毒液の種類によっては長期間運転せずに放置しておく、ポンプが動作不能となり液が噴霧されない場合があります。

このような場合は、次の手順でポンプを強制運転させて機能を回復させてください。

- (1) 電源スイッチを入れて補給の表示が点灯しないことを確認してください。

(万一補給が点灯したら消毒液を補給し補給表示が消えたことを確認してから以降の作業を行なってください。)

- (2) 本体ケースの左側面のキャップを外す。
- (3) 基板上のロータリースイッチのすぐ上にある押しボタンスイッチを軽く数秒間 (1～10秒間) 押してください。

超音波霧化ユニットの先端から消毒液が垂れ落ちたらボタンを押すのをやめてください。その後消毒液が止まることを確認してください。

(注意) 通常は5秒以内で液が出てきますが、1回

で液が出て来ない場合はこの操作を4～5回繰り返した後、10分以上そのまま放置してから再度押しボタンスイッチを押してください。

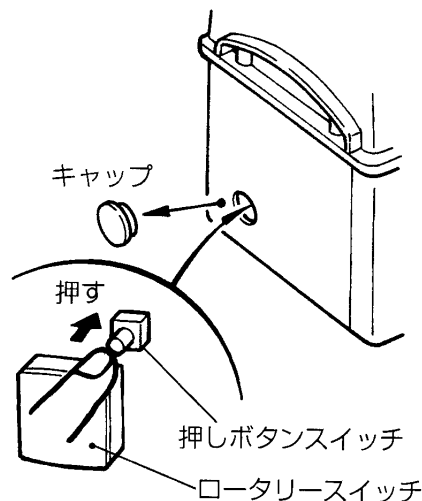
- (4) 取り外したキャップを忘れずに元の位置に取り付けてください。

取り付けずに使用すると故障の原因になります。

- (5) 電源スイッチを一度切ってから再度ゆっくり入れてください。

(超音波霧化ユニットの先端にたまった消毒液をふき飛ばします。)

(注) 上記操作を行っても消毒液が噴霧されない場合は別の原因が考えられますので15ページの故障・異常の見分け方と処置方法に従って点検してください。



使用上の注意

長時間使用しない時は

夜間等長時間使用しない時は、必ず電源スイッチを切って、電源プラグをコンセントから抜いてください。

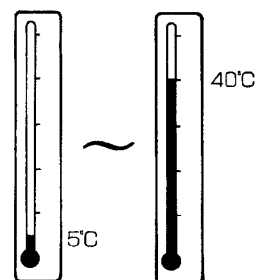
【注意】

電源スイッチを切ってからすぐに再投入した場合、消毒液がわずかに噴霧される時がありますが、これは超音波霧化ユニットの先端に少量残っていた消毒液が霧化されて、落下したものであり、故障ではありません。

使用温度注意

て・きれいき II の使用温度範囲は、 $+5^{\circ}\text{C}$ ～ $+40^{\circ}\text{C}$ です。

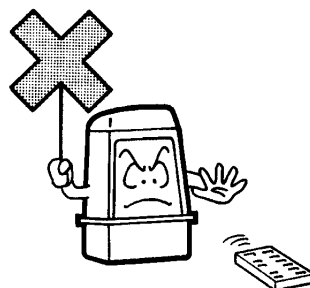
これ以外の温度で使用すると、消毒液が噴霧されずに、垂れ落ちる場合がありますので注意してください。



リモコン注意

テレビやビデオのリモコンを本体に向けて動作させないでください。

リモコンの種類によっては、誤動作する場合があります。



殺虫剤禁止

本体に直接、殺虫剤をかけないでください。

運転ランプ点灯および点滅

運転ランプ点灯中は、消毒液の噴霧が止まっても運転動作中です。

このランプが点灯している時に一度手を抜いて、再度手を入れても噴霧は行われません。

必ず運転ランプが消えていることを確認してから、手を入れるようにしてください。

又、運転ランプが点滅している時は、手指センサーに長時間(15秒以上)信号が入りっぱなしになっているときです。このときに手を入れても噴霧は行われません。原因を取り除いてください。

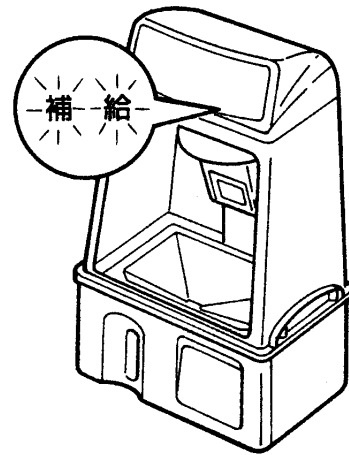
補給表示点滅および点灯

使用中に消毒液が不足してくると、補給表示が点滅して液不足を知らせます。

点滅をはじめてから5回（1ml噴霧の場合は20回）は消毒液が出ますが、それ以降は表示が点灯にかわって、消毒液が出なくなります。

補給表示が点滅したら、すみやかに消毒液を補給してください。

補給の際は必ず電源スイッチを切り、1ℓ以上は入れないでください。

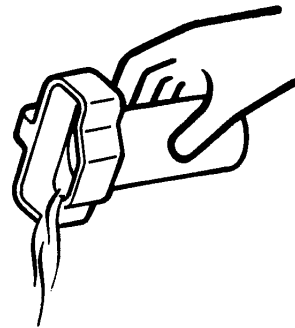


廃液の処理

廃液タンクにたまった消毒液は、廃液タンクからあふれる前、または液補給時に必ず捨ててください。

液を捨ておわりましたら、廃液タンクは忘れずに元の位置に戻してください。

廃液の再使用はしないでください。



噴霧が正常に行われなかったら

噴霧中に停電したり、何らかの原因により超音波霧化ユニットが作動しなかった場合は、消毒液が噴霧されずに垂れ落ちることがあります。このような時には、一度電源スイッチを切ってから、再度スイッチを入れてください。

超音波霧化ユニットの先端にたまり過ぎた消毒液をふき飛ばして、次からは正常に噴霧が行えるようになります。

毎日の使い始めの際には

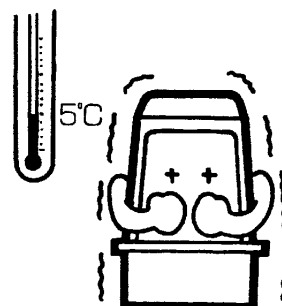
毎日の使い始めの1回目の消毒の際には、噴霧量が少ないことがあります。これは超音波霧化ユニットの特性によるもので、故障ではありません。

次からは正常な噴霧量になりますので、そのままご使用ください。

冬期使用上の注意

外気温が低くなると、電源スイッチを入れてから超音波霧化ユニットが動作可能になるまで少々時間がかかります。

冬期には電源スイッチを入れて3分以上待ってから、消毒を行うようにしてください。



安全装置

●電流ヒューズ(筒形2A)

使用中、何らかの原因で電流ヒューズが切れたときは、自動的に運転を停止します。

●電源トランスの温度ヒューズ(溶断温度133℃)

使用中、何らかの原因で電源トランスが過熱しますと、温度ヒューズが溶断し、自動的に運転を停止します。

【注意】

電源スイッチを入れても、電源ランプが点灯せず、手を入れても噴霧しない場合は、ヒューズが切れている可能性があります。

故障・異常の見分け方と処置方法のページをご覧ください。

日常のお手入れ

日常のお手入れの際、次のことは絶対に行わないでください。

- 裏板やトップガードの取り外し、及び内部の部品の分解。
- 超音波霧化ユニット先端部をさわること。
- 受け皿及び本体への水かけ。
- 受け皿及び本体の清掃に、みがき粉、たわし、強力洗剤、化学ぞうきん、ベンジン、シンナーなどを使用すること。

お手入れの際は必ず電源スイッチを切って、電源プラグをコンセントから抜いてください。

1 消毒液タンクの洗浄

- 消毒液タンクは9ページ「消毒液タンクの脱着方法」に従って取り外し、内部を水等で洗浄し乾燥させてください。

【注意】

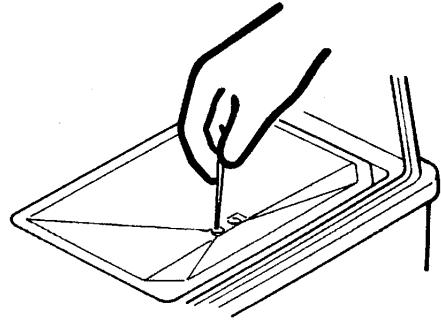
洗浄の際、コネクタに水や消毒液が付着しないように取扱に注意してください。電気配線部品に液体が付着しますと、故障の原因になります。

2 受け皿の清掃

- 1日に1回以上、受け皿に付着した消毒液をやわらかい布で拭き取ってください。
消毒液が付着したまま、長時間放置しますと受け皿には点状の跡が残り、清潔感が損なわれます。
- 消毒液補給のたびに(又は1カ月に1回)2つの小穴に詰まりが無いか確認してください。
どちらか一方でも詰まっている場合は、楊枝又はマッチ棒で穴を掃除してください。

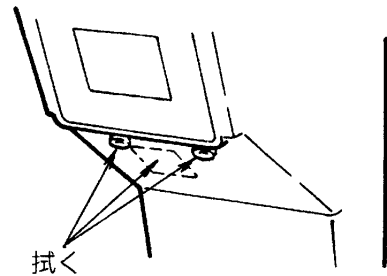
【注意】

受け皿は樹脂製ですので、清掃の際、過大な力を加えないでください。



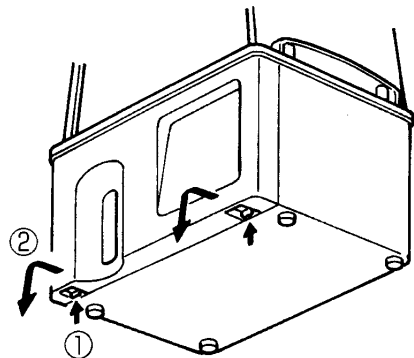
3 手指センサーの清掃

- 消毒液補給のたびに(又は1カ月に1回)手指センサーのレンズ部2ヶ所とその中央の樹脂部を、乾いたやわらかい布で拭いてください。
センサー部に汚れが尽きますと、検出距離が短くなります。



4 本体の清掃

- 外装部と消毒室内部の汚れは、ぬるま湯又は中性洗剤のうすめ液を含ませたやわらかい布で拭き取り、仕上げは乾いたやわらかい布で拭き上げてください。
- 「本体ケース下」の内部を清掃する際は、まず消毒液タンクを9ページに従って取り外した後、前カバーの下部2ヶ所の爪を上押しして、ロックを外し下側を手前に引きながら下にずらして前カバーを取り外すと、容易に清掃できます。



故障・異常の見分け方と処置方法

サービスを依頼される前に下記のことを点検してください。
それでも正常に動作しない場合は、販売店に相談してください。

故障・異常の見分け方と処置方法

現 象		点 検 と 処 置	参 照 ページ
噴霧しない。 (電源ランプが点灯していない。)		<ul style="list-style-type: none"> ● 停電していませんか？ ● 電源プラグは抜けていませんか？ ● 電源スイッチが切れていませんか？ 	7 5・8
噴霧しない。 (電源ランプ は点灯して いる。)	補給ランプ点灯	<ul style="list-style-type: none"> ● 消毒液は不足していませんか？ ● コネクタは確実に挿入されていますか？ 	7・12 9・10
	運転ランプ点滅	<ul style="list-style-type: none"> ● 手指センサーの直前に物はありませんか？ 	11
	消毒液が出ない	<ul style="list-style-type: none"> ● 手が奥まで入っていますか？ ● 手指センサーが汚れていませんか？ (清掃してください。) ● 直射日光が当たっていませんか？ (直射日光の当たらない場所に設置してください。) ● 長期間(1週間以上)放置した後ですか？ ● 噴霧が終了した直後ですか？ (一度手を消毒室からだし、運転ランプの消灯を確認後、手を入れてください。) 	8 14 18 10 11
噴霧が途中で止まる。 (噴霧量が少ない。)		<ul style="list-style-type: none"> ● 消毒室内で手を動かしていませんか？ (手指センサーの検出範囲を外れると、噴霧が停止します。) ● 長時間使用しなかった後の最初の噴霧は、少ないことがあります。(正常動作です。) 	8 12
噴霧のバランスが悪い。		<ul style="list-style-type: none"> ● 本体が傾いていませんか？ (水平に設置してください。) 	18
電源スイッチを入れたとき、少量噴霧する。		<ul style="list-style-type: none"> ● 正常動作です。 	11
消毒液が垂れ落ちる。		<ul style="list-style-type: none"> ● 周囲温度が5℃以下、又は40℃以上になっていませんか？ (5～40℃の範囲でお使いください。) ● 冬期で、電源スイッチを入れた直後ではありませんか？ (電源スイッチを入れて、3分以上待ってから消毒してください。) 	11 12
消毒液が本体より垂れる。		<ul style="list-style-type: none"> ● 消毒液タンクの液量が多すぎませんか？ (補給量は消毒液タンクのMAXレベル以下にしてください。) ● 廃液タンクがあふれていませんか？ (中の液を捨ててください。) 	7・12 12
大き目の音がる。		<ul style="list-style-type: none"> ● 設置当初又は消毒液タンクを空にした直後なら正常です。しばらくすると、音は静かになります。 	8

仕 様

仕
様

商 品 名	て・きれいき II
形 式 名	TEK-103A
霧 化 方 式	超音波霧化式
使用温度範囲	+5℃～+40℃
電 源	AC100V 50/60Hz
消費電力	7W (待機時)・46W (噴霧時)
噴 霧 量	0.75, 1.0, 2.0, 3.0 (標準) 4.0mℓ/回 可変
消毒液タンク容量	1.2ℓ (補給量1ℓ)
廃液タンク容量	200mℓ
外 形 寸 法	幅282mm×奥行191mm×高さ480mm
製 品 質 量	4.5kg (壁掛金具1kgを含まず)
安 全 装 置	電流ヒューズ (2A) 温度ヒューズ (溶断温度133℃)
付 加 機 能	手元照明・自動ドア連動出力・噴霧量可変
付 属 品	壁掛金具(1個)・木ねじ(4本)・化粧ねじ(3本)・ 壁用クッション(1個)・オールプラグ(4本)・ ステンレスねじ(1本)・廃液タンク(1個)
使用消毒液	日本薬局方消毒用エタノール, その他指定消毒液

アフターサービス

1 サービスを依頼される前に

- サービスを依頼される前に、15 ページ「故障・異常の見分け方と処置方法」を参照し、もう一度確認してください。
それでも処置に困るような場合には、お買い求めの販売店、又は別紙の当社支店、営業所、サービスステーションへご連絡ください。
- サービスを依頼されるときは、次のことをお知らせください。
 - ① 形式名：TEK-103A
 - ② 現象：異常・故障等詳しく
 - ③ 使用消毒液の名称
 - ④ ご住所、お名前、電話番号
 - ⑤ 道順：付近の目印も

2 保証

- 保証期間中の修理は無料で行います。
ただし、保証期間中であっても有料となる場合があります。詳しくは保証書に記載の「無料修理規定」をお読みください。
- 無料修理期間経過後の修理については、販売店にご相談ください。修理によって性能が維持できる場合は有料修理いたします。
当社は販売店の注文により、補修用性能部品を販売店に供給します。自動手指消毒器 **て・きれいき II** の補修用性能部品の最低保有期間は、製造打切後 7 年です。
 - この期間は、通商産業省の指導によるものです。
 - 補修用性能部品とは、その製品の機能を維持するために必要な部品です。

設置

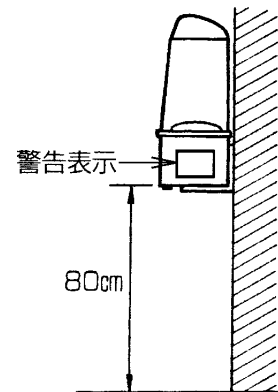
設置場所の選定

1 特に注意していただきたいこと

- 火気や火花の出る機器からは5m以上離して設置してください。
- コンセントから1m以上離して設置してください。
- 換気された部屋に設置してください。
- いたずら防止のため、管理者の目の届く場所へ設置してください。
- 屋内で直射日光の当たらない場所に設置してください。

2 設置位置

- 設置高さは、**て・きれいきⅡ**の底面が床面から80cmになるようにしてください。
(手を入れる位置は1mが理想的です。)
- 本体より向かって右側面の警告表示が隠れることのないように、壁や他の器具から右側面を50cm以上離して設置してください。



3 傾きのないこと

- て・きれいきⅡ**は傾きのないように設置してください。
傾いて取り付けますと、消毒液がこぼれたり、機能を充分発揮できない場合があります。

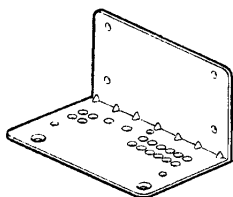
4 電気配線

- 電源はAC100Vです。必ず専用コンセントを使用してください。
電源コードは、他の電気器具のコードや高温のものに触れないようにしてください。

壁掛け設置

- 薄い壁や強度のない壁には、設置しないでください。

1 壁取り付け用部品として、以下の部品が入っています



壁掛金具 (1個)



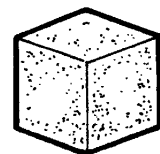
化粧ねじ (3本)



木ねじ (4本)



オールプラグ
(4本)



壁用クッション
(1個)

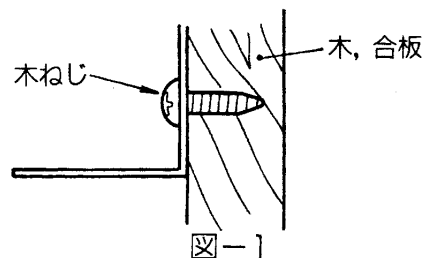
2 ねじの使い方

壁の種類によって、次のようにねじをお使いください。

(1) 壁が合板や木の場合 (図-1)

木ねじを直接木にねじ込み、壁掛金具を固定してください。

あらかじめキリで (電気ドリルなどを使い) 下穴をあける場合は、φ2mmであけてください。

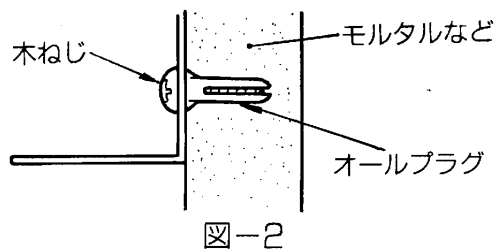


(2) 壁がモルタル, 発泡コンクリート, 日本壁の場合 (図-2)

① 壁にφ6mmのキリで (電気ドリルなどを使い) 深さ25mmの穴をあけます。

② 穴のカスを除去し、オールプラグを元までゴムハンマーなどで打ち込みます。

③ 木ねじをオールプラグにねじ込んで、壁掛金具を固定してください。



(3) 壁が石膏ボードなど中空壁の場合は、販売店にご相談ください。

3 壁掛金具の取り付け

次の手順で壁に壁掛金具を水平に固定してください。

(1) 壁取り付けの際、壁掛金具が取り付け易いようにねじ穴の位置決め用型紙 (サービスネットワークに印刷してあります) が入っていますので、これを使うと容易に**て・きれいき II** 取り付け位置の位置決めができます。

(2) 型紙を**て・きれいき II** 取り付け位置へ貼り付けます。

型紙には、仮止め位置の印がありますので、画鋏やねじを使って壁に貼り付けます。

(3) 壁に貼り付けた型紙が、水平になっているか注意してください。

(4) ねじの位置は、型紙の4個の **+** 印の中心です。

その位置に印を付けます。

(5) 型紙をはがし、木ねじで壁掛金具をしっかりと固定します。

て・きれいき II て・きれいき II
ねじ穴の位置決め用型紙 仮止め位置

壁掛金具の取付方法
※取付には、取付位置の壁面を必ず確認してください。
●壁・壁の強度が不足している場合は、確認してください。

1 取付位置を確認して、以下の取付手順に従ってください。

壁掛金具 (取付) 木ねじ オールプラグ サービスネット (取付)

2 ねじの位置を
画鋏を使って、決めた位置に印を
付けてください。

3 壁に印を付けて、仮止め位置に
壁掛金具を仮止めしてください。

4 壁掛金具の位置を確認して、
水平になっているか確認してください。

5 壁掛金具の位置を確認して、
水平になっているか確認してください。

6 壁掛金具の位置を確認して、
水平になっているか確認してください。

7 壁掛金具の位置を確認して、
水平になっているか確認してください。

8 壁掛金具の位置を確認して、
水平になっているか確認してください。

9 壁掛金具の位置を確認して、
水平になっているか確認してください。

10 壁掛金具の位置を確認して、
水平になっているか確認してください。

11 壁掛金具の位置を確認して、
水平になっているか確認してください。

12 壁掛金具の位置を確認して、
水平になっているか確認してください。

13 壁掛金具の位置を確認して、
水平になっているか確認してください。

14 壁掛金具の位置を確認して、
水平になっているか確認してください。

15 壁掛金具の位置を確認して、
水平になっているか確認してください。

16 壁掛金具の位置を確認して、
水平になっているか確認してください。

17 壁掛金具の位置を確認して、
水平になっているか確認してください。

18 壁掛金具の位置を確認して、
水平になっているか確認してください。

19 壁掛金具の位置を確認して、
水平になっているか確認してください。

20 壁掛金具の位置を確認して、
水平になっているか確認してください。

21 壁掛金具の位置を確認して、
水平になっているか確認してください。

22 壁掛金具の位置を確認して、
水平になっているか確認してください。

23 壁掛金具の位置を確認して、
水平になっているか確認してください。

24 壁掛金具の位置を確認して、
水平になっているか確認してください。

25 壁掛金具の位置を確認して、
水平になっているか確認してください。

26 壁掛金具の位置を確認して、
水平になっているか確認してください。

27 壁掛金具の位置を確認して、
水平になっているか確認してください。

28 壁掛金具の位置を確認して、
水平になっているか確認してください。

29 壁掛金具の位置を確認して、
水平になっているか確認してください。

30 壁掛金具の位置を確認して、
水平になっているか確認してください。

31 壁掛金具の位置を確認して、
水平になっているか確認してください。

32 壁掛金具の位置を確認して、
水平になっているか確認してください。

33 壁掛金具の位置を確認して、
水平になっているか確認してください。

34 壁掛金具の位置を確認して、
水平になっているか確認してください。

35 壁掛金具の位置を確認して、
水平になっているか確認してください。

36 壁掛金具の位置を確認して、
水平になっているか確認してください。

37 壁掛金具の位置を確認して、
水平になっているか確認してください。

38 壁掛金具の位置を確認して、
水平になっているか確認してください。

39 壁掛金具の位置を確認して、
水平になっているか確認してください。

40 壁掛金具の位置を確認して、
水平になっているか確認してください。

41 壁掛金具の位置を確認して、
水平になっているか確認してください。

42 壁掛金具の位置を確認して、
水平になっているか確認してください。

43 壁掛金具の位置を確認して、
水平になっているか確認してください。

44 壁掛金具の位置を確認して、
水平になっているか確認してください。

45 壁掛金具の位置を確認して、
水平になっているか確認してください。

46 壁掛金具の位置を確認して、
水平になっているか確認してください。

47 壁掛金具の位置を確認して、
水平になっているか確認してください。

48 壁掛金具の位置を確認して、
水平になっているか確認してください。

49 壁掛金具の位置を確認して、
水平になっているか確認してください。

50 壁掛金具の位置を確認して、
水平になっているか確認してください。

51 壁掛金具の位置を確認して、
水平になっているか確認してください。

52 壁掛金具の位置を確認して、
水平になっているか確認してください。

53 壁掛金具の位置を確認して、
水平になっているか確認してください。

54 壁掛金具の位置を確認して、
水平になっているか確認してください。

55 壁掛金具の位置を確認して、
水平になっているか確認してください。

56 壁掛金具の位置を確認して、
水平になっているか確認してください。

57 壁掛金具の位置を確認して、
水平になっているか確認してください。

58 壁掛金具の位置を確認して、
水平になっているか確認してください。

59 壁掛金具の位置を確認して、
水平になっているか確認してください。

60 壁掛金具の位置を確認して、
水平になっているか確認してください。

61 壁掛金具の位置を確認して、
水平になっているか確認してください。

62 壁掛金具の位置を確認して、
水平になっているか確認してください。

63 壁掛金具の位置を確認して、
水平になっているか確認してください。

64 壁掛金具の位置を確認して、
水平になっているか確認してください。

65 壁掛金具の位置を確認して、
水平になっているか確認してください。

66 壁掛金具の位置を確認して、
水平になっているか確認してください。

67 壁掛金具の位置を確認して、
水平になっているか確認してください。

68 壁掛金具の位置を確認して、
水平になっているか確認してください。

69 壁掛金具の位置を確認して、
水平になっているか確認してください。

70 壁掛金具の位置を確認して、
水平になっているか確認してください。

71 壁掛金具の位置を確認して、
水平になっているか確認してください。

72 壁掛金具の位置を確認して、
水平になっているか確認してください。

73 壁掛金具の位置を確認して、
水平になっているか確認してください。

74 壁掛金具の位置を確認して、
水平になっているか確認してください。

75 壁掛金具の位置を確認して、
水平になっているか確認してください。

76 壁掛金具の位置を確認して、
水平になっているか確認してください。

77 壁掛金具の位置を確認して、
水平になっているか確認してください。

78 壁掛金具の位置を確認して、
水平になっているか確認してください。

79 壁掛金具の位置を確認して、
水平になっているか確認してください。

80 壁掛金具の位置を確認して、
水平になっているか確認してください。

81 壁掛金具の位置を確認して、
水平になっているか確認してください。

82 壁掛金具の位置を確認して、
水平になっているか確認してください。

83 壁掛金具の位置を確認して、
水平になっているか確認してください。

84 壁掛金具の位置を確認して、
水平になっているか確認してください。

85 壁掛金具の位置を確認して、
水平になっているか確認してください。

86 壁掛金具の位置を確認して、
水平になっているか確認してください。

87 壁掛金具の位置を確認して、
水平になっているか確認してください。

88 壁掛金具の位置を確認して、
水平になっているか確認してください。

89 壁掛金具の位置を確認して、
水平になっているか確認してください。

90 壁掛金具の位置を確認して、
水平になっているか確認してください。

91 壁掛金具の位置を確認して、
水平になっているか確認してください。

92 壁掛金具の位置を確認して、
水平になっているか確認してください。

93 壁掛金具の位置を確認して、
水平になっているか確認してください。

94 壁掛金具の位置を確認して、
水平になっているか確認してください。

95 壁掛金具の位置を確認して、
水平になっているか確認してください。

96 壁掛金具の位置を確認して、
水平になっているか確認してください。

97 壁掛金具の位置を確認して、
水平になっているか確認してください。

98 壁掛金具の位置を確認して、
水平になっているか確認してください。

99 壁掛金具の位置を確認して、
水平になっているか確認してください。

100 壁掛金具の位置を確認して、
水平になっているか確認してください。

壁掛金具下部位置 (ここが真から80mmになるようにしてください)

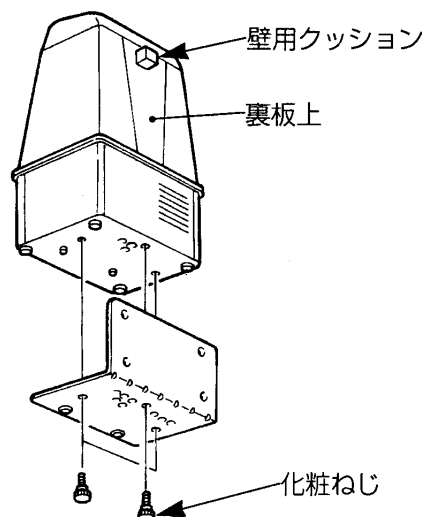
サービスネットワーク

SANDEX 株式会社

SD21-4396

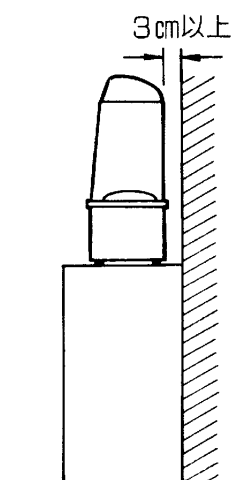
2 て・きれいきⅡの固定

- 壁用クッションを裏板上（黒塗装）の上方中央に貼り付けてから、壁掛金具の上に乗せ、下から化粧ねじ3本でしっかりと固定してください。



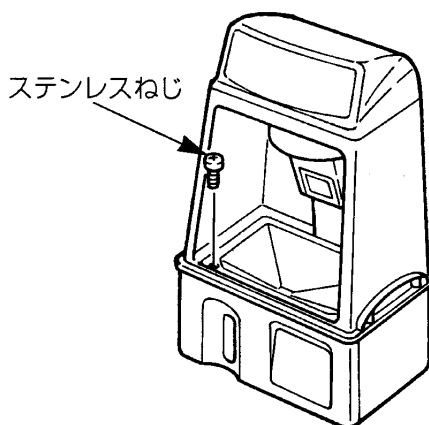
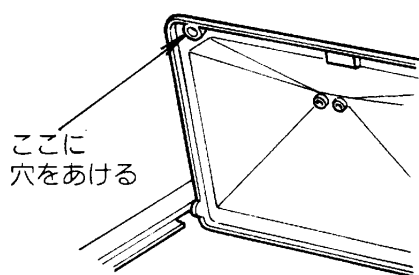
卓上設置

- て・きれいきⅡは、中心より後ろ側に重心があります。卓上設置の際は、後ろ側が壁になるような場所を選定してください。このとき、壁との距離は3cm以上にしてください。



受け皿の固定

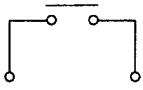
- 公共の場所等で使用する際は、いたずら防止のために次の手順で受け皿を固定してください。
- ① 受け皿の図の位置に裏側からφ6mmのキリで（電気ドリルなどを使い）穴をあけます。
 - ② プラスドライバーを用いて、付属のステンレスねじで受け皿を固定してください。



自動ドア連動出力

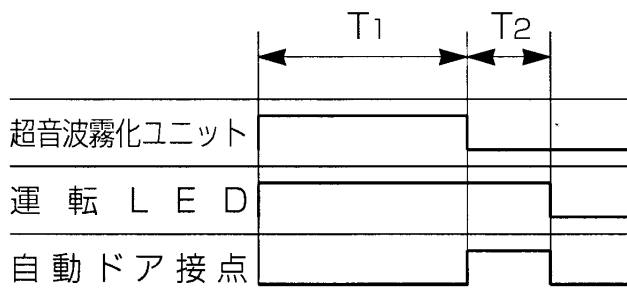
- て・きれいいき II** は、自動ドア用の接点出力を備えており、消毒が完了すると1.5～4秒間接点を閉じて（短絡して）信号を出力します。
- て・きれいいき II** と自動ドアを連動させる際は、次の手順で接続をしてください。

1 自動ドア用接点出力の仕様

出力	無電圧 A 接点	
端子台	M3ねじ	
接点容量(リレー)	DC専用 5V～24V 100mA～3A (モーター負荷は禁止)	

2 タイムチャート

ロータリースイッチの目盛とT1, T2の関係



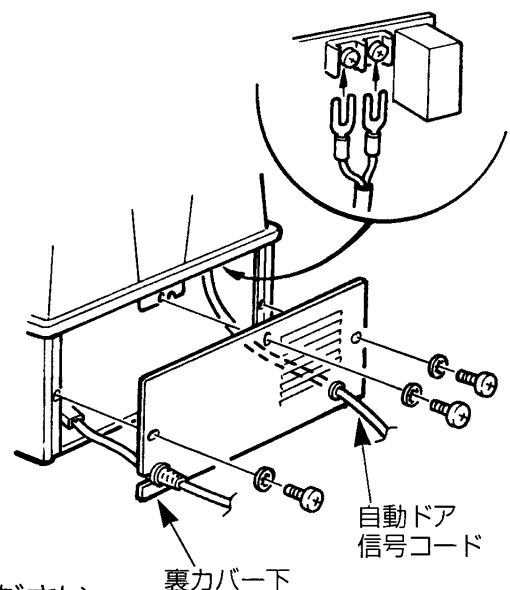
スイッチの目盛	0	1	2	3	4
目盛	5	6	7	8	9
T1 (秒)	2.2	2.5	4.0	5.5	7.0
T2 (秒)	1.5	1.5	2.0	3.0	4.0

※工場出荷時は目盛3になっています。

注意・噴霧中に手を抜くと接点出力が出ません。噴霧が終了するまで手を抜かないでください。
(ロータリースイッチの目盛を5～9にすると、一度噴霧したときには必ず接点も出力します。)

3 端子台の接続方法

- ① 電源コンセントを抜いてください。
- ② 裏側の3本のねじを外し、裏カバー下を少し上に持ち上げて外してください。
- ③ 制御基板上の右上方にある端子台のM3ねじをゆるめ、自動ドア側からの信号コードを接続してください。
信号コードは、外部から引張られないようにするか又は、引張られても端子台に力が加わらないように処理してください。
- ④ 裏カバー下を3本のねじ（座金を忘れずに）元通りに固定してください。



注意・端子台の接続は専門業者に依頼してください。

別売品

て・きれいいき及びて・きれいいきⅡのオプション部品として、専用バッテリー電源と専用スタンドを用意しております。

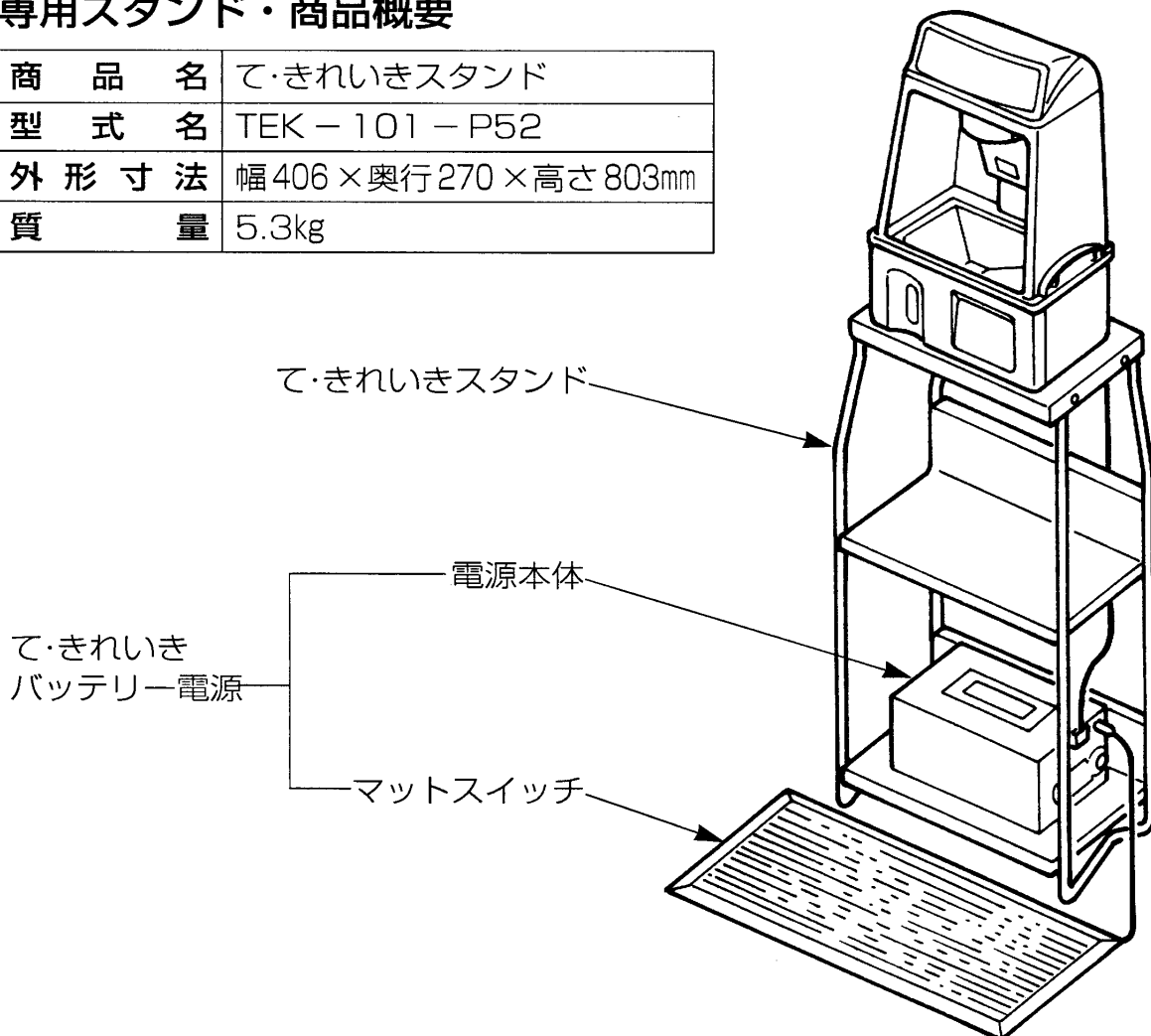
別売品

専用バッテリー電源・商品概要

商品名	て・きれいいきバッテリー電源	型式	TEK-101-P61	
外形寸法	幅180×奥行275×高さ134mm	質量	8.3kg	
交流出力回路	運転回数	1000回以上（フル充電で噴霧量1mℓの場合）		
	保護装置	過電流遮断回路およびバッテリー過放電警報ブザー		
充電回路	電源	AC100V 50/60Hz	充電時間	8時間（標準）
	入力容量	最大100VA	電源コード	1.5m
付属品 マットスイッチ	外形寸法	幅700×奥行350×高さ13mm		
	質量	3.3kg	接続コード	1.5m

専用スタンド・商品概要

商品名	て・きれいいきスタンド
型式名	TEK-101-P52
外形寸法	幅406×奥行270×高さ803mm
質量	5.3kg



サンデン株式会社

〒110-8555 東京都台東区台東1-31-7
TEL 03-3833-1225