

取扱説明書

非接触式アルコール製剤自動噴霧器 て+きれいいき NEO TEK-M1C-2 シリーズ

- このたびは、非接触式アルコール製剤自動噴霧器 て+きれいいき NEO をお買い上げいただきましてまことにありがとうございます。
- お使いになる前に、必ずこの取扱説明書をお読みいただき、正しい使い方をしてください。
- まちがった使い方をされると、機能を十分に発揮しなかったり、故障や思わぬ事故・危険を招くことがあります。
- この「取扱説明書」は大切に保管しておいてください。



目次

■ 安全のために必ずお守りください	1
■ アルコール製剤の注意	4
■ 各部の名称	5
■ 使用方法	7
運転前の準備と確認	7
乾電池で使うとき	9
モバイルバッテリーで使うとき	11
外部電源で使うとき	11
運 転	12
噴霧量の変更	13
ノズルの掃除方法	14
使用上の注意	15
■ 日常のお手入れ	17
■ 故障・異常の見分け方と処置方法	18
電池切れの確認方法	18
■ 仕 様	19
■ 設 置	21
設置場所の選定	21
卓上設置	21
壁掛設置（別売品）	22
外部出力	23
■ 別売品	24
■ アフターサービス	26

安全のために必ずお守りください

安全のために必ずお守りください

■ ここに示した事項は、⚠ 警告 ⚠ 注意に区分しています。

⚠ 警告：取扱いを誤った場合、使用者が死亡または重傷を負う可能性が想定される場合

⚠ 注意：取扱いを誤った場合、使用者が傷害を負う危険が想定される場合及び物的損害のみの発生が想定される場合

イラスト（まんが）の横にある ⓧ マークは「禁止」、❗ マークは「強制」
⚠ マークは「注意」を表しています。

⚠ 警告

1. 火気厳禁

- アルコール使用につき
火気は絶対に近づけないでください。
火災の原因になります。



2. 指定液剤以外使用禁止

- 指定液剤以外は絶対に使用しないでください。
劇物、毒物を使用すると危険です。
- 液剤については4ページを参照してください。



3. 飲用厳禁

- アルコール製剤は絶対に飲まないでください。
- 霧は絶対に吸い込まないでください。
誤って飲んだ場合は吐かせてください。
目に入った場合はすぐに洗ってください。
その後、医師に診察を受けてください。



注意

1. アルコール製剤で濡れた手は火気注意

- アルコール製剤で濡れた手を火気に近づけないでください。
手に付いたアルコールに引火し、火傷、火災の原因となります。



2. 乾電池取扱い上の注意

- 乾電池をショート、加熱、分解、火に入れるなどしないでください。
破裂の原因となり危険です。



3. 廃液注意

- 廃液は、火気のある所に捨てないでください。
火災の原因となります。



4. 水かけ禁止

- 本体に水をかけないでください。
感電及び故障の原因となります。



5. 分解修理の禁止

- 故障、破損したら使用しないでください。
不完全な修理や改造は危険です。



6. 移動・運搬時の注意

- 移動・運搬時にはアルコール製剤を完全に抜き取ってから、またはボトルケース（ボトル）を取りはずしてから運んでください。



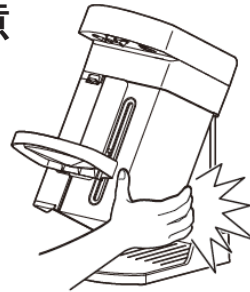
7. こぼれ注意止

- 補給時は、アルコール製剤のあふれ、こぼれのないように注意してください。故障の原因になります。
- アルコール製剤、廃液がこぼれた場合はすぐにふき取ってください。
指定液剤以外は絶対に使用しないでください。



8. ボトルケース脱着時の注意

- ボトルケース脱着時はボトルケースをしっかり持って行ってください。ボトルケースが落下すると、ケガまたはアルコール製剤をこぼす原因となります。
- ボトルケース脱着時はボトルケースと取手をしっかり持ち、背板との間に指をはさまないように注意してください。



9. 取付け用金具（別売品）の放置禁止

- 本体部を金具から取りはずす時は、金具もはずしてください。
金具だけで設置しておくと、人がぶつかり危険です。



アルコール製剤の注意

て+きれいき NEO の使用およびアルコール製剤の取り扱いで、次の点は特に注意してください。

アルコール製剤の注意

●指定液剤の使用



- アルコール製剤は指定液剤をお使いください。
その他の指定液剤については最寄りの販売店にお問い合わせください。
指定液剤以外の使用は、器具の故障の原因となるばかりか、保証期間内であっても有償修理となります。

●うすめ禁止



- アルコール製剤はうすめないでお使いください。
うすめると効果が無くなるばかりか、器具の故障の原因になります。

●アルコール製剤の効果について

- アルコール製剤の効果、使用期間及び、その他アルコール製剤についての詳細はアルコール製剤の販売店にお問い合わせください。

注意・て+きれいき NEO はアルコール製剤の自動噴霧機であり、アルコール製剤そのものに関する不具合、欠陥については一際の実責任を負いません。

●冷暗所に保管

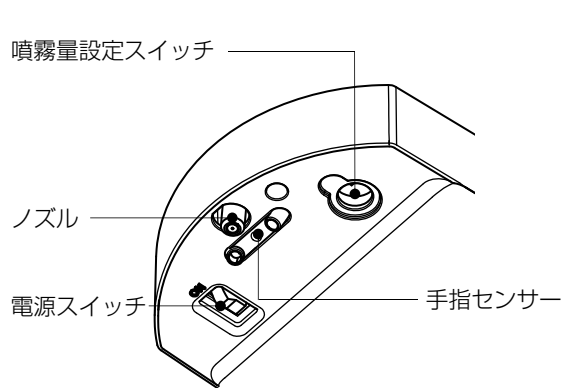
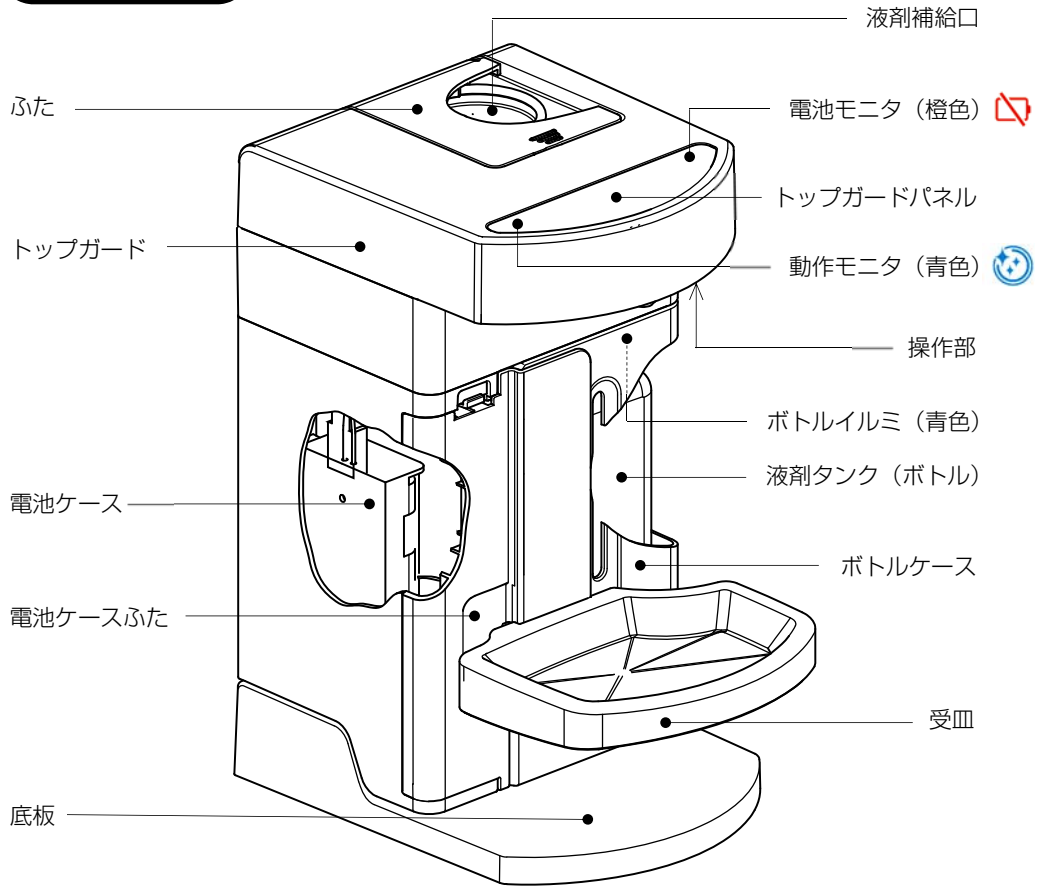


- アルコール製剤の保管は、火気の無い冷暗所としてください。
- 直射日光の下に長時間放置しないでください。
- 危険物に該当するアルコール製剤の貯蔵は危険物施設の許可を得た施設を除いて、80ℓ未満としてください。

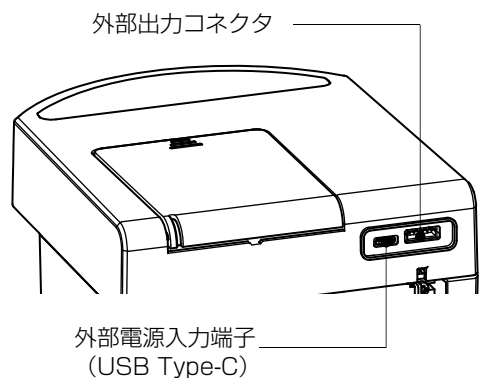
各部の名称

外観図

各部の名称
(外観図)



操作部下面



※使用時は表面のシールをはがしてください

本体背面

付属品

各部の名称
(付属品)

付 属 品		
単2アルカリ乾電池 (4本)	受皿 (1個: 穴なし仕様)	火気厳禁シール (1枚)
	 <p>使用方法は 8 ページを ご覧ください。</p>	 <p>本体のもっとも目立つ部 分に貼ってください。</p>
導液パッキン (1個)	防盜ワイヤー (1式)	
 <p>外部電源または外部出力 コネクタを使用する場 合に貼ってください。</p>	 <p>使用方法は同封の取付説 明書をご覧ください。</p>	

使用方法

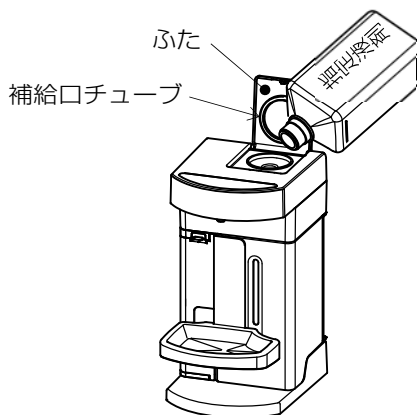
運転前の準備と確認

使用方法
(運転前の準備と確認)

1 アルコール製剤の補給 (補給口からの場合)

- 上部のふたを押して跳ね上げ開き、補給口から指定のアルコール製剤を注入（上限1ℓ）してください。
また、この際、補給口より液剤がこぼれないように注意して注いでください。
- 注入後、ふたの裏側の補給口チューブがはずれていないことを確認してください。
- ふたを押してしっかりと閉めてください。

- 【注意】・ 卓上設置でご使用の場合は、ボトルケースの脱着によるボトル交換でのアルコール製剤の補給はできません。
- ・ ボトルは満タンで1ℓです。それ以上補給するとあふれて故障の原因となります。
 - ・ 補給口より液剤がこぼれると故障の原因となります。
万一、液剤をこぼした場合は、拭き取ってください。

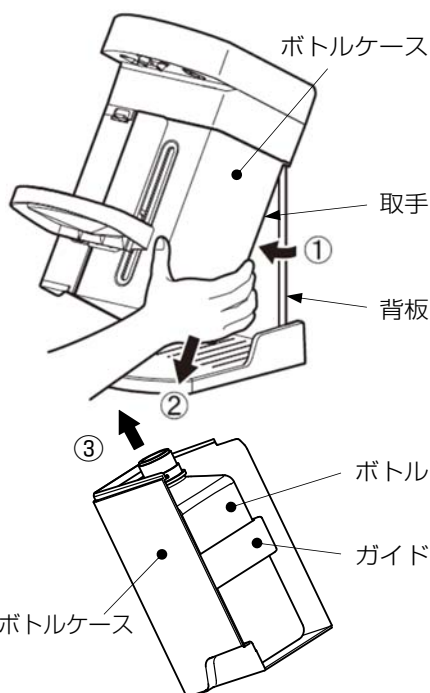


(ボトルケース及びボトル脱着の場合)

※卓上設置の場合はできません。

- ボトルケースと取手を右手でしっかりと持ち、手前上方にカチッという音がる位置まで静かに引き出します。（右図の位置）
- ボトルケースを手前下方（矢印②の方向）にまっすぐ静かに引き抜きます。
- ボトルを持ちまっすぐ上（矢印③の方向）にボトルケースから静かに引き出します。（右下図の位置）
- 指定のアルコール製剤が入った専用ボトルをボトルケースのガイドの内側に逆の手順で静かにセットしてください。

- 【注意】・ 本体を必要以上に引き上げないでください。
故障、及び破損の原因となります。
- ・ ボトルケースのセット時は、ボトルケースと取手をもち、背板との間に指をはさまないように注意してください。
 - ・ 指定のボトルケース及びボトル以外は使用しないでください。
故障の原因となります。



2 受皿の取り付け

- 付属品には受皿が含まれています。受皿を電池ケースふたに差し込んで使用してください。

【注意】・ 受皿に溜まった廃液は、火気のある所に捨てないでください。

警告

- 受皿に、液が2ml以上（受皿上での液面の直径が3cm以上）溜まるような使用わかれ方の場合は、液に着火した場合に火災をまねく危険があります。
- 受皿に液が少しでも溜まったら、火気の無い場所にすみやかに捨ててください。

※受皿は、手からこぼれた余剰液を一時的に受け蒸発させるためのものであり、液を溜める廃液タンクの役割をするものではありません。

廃液が2ml以上溜まるような場合は、別売品の外部廃液キット（25ページ）を取付けるか、最適な噴霧量に変更してください。

3 火気の有無

- 本体近くに火気が無いことを確認してください。



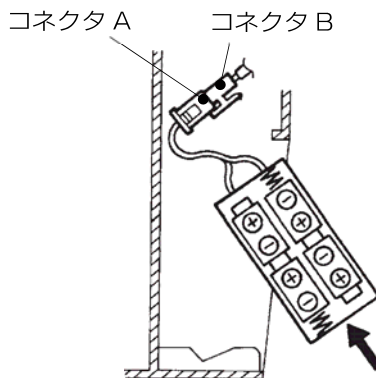
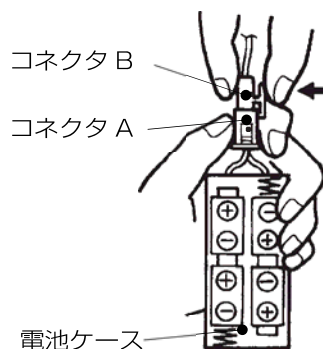
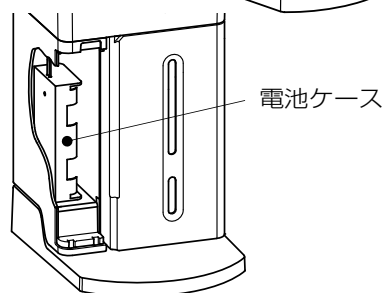
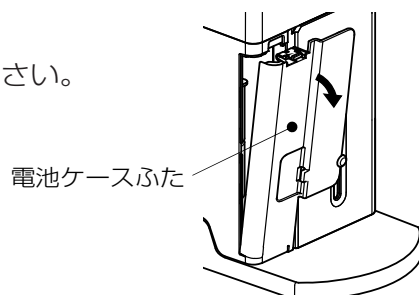
乾電池で使うとき

使用方法
(乾電池で使うとき)

1 乾電池の取付方法

乾電池を取り付ける際は、次の手順で行ってください。

- 本体左側の電池ケースふたをはずします。
- 電池ケースの上部にある空間に指を入れ電池ケースを手前に引き出します
【注意】 電池ケースは静かに取り出してください。勢いよく取り出すと電池ケースが宙ぶり状態になり、コードが断線したり電池ケースが落下し、ケガをする恐れがあります。
- 一方の手で電池ケースとコネクタAをいっしょに持ち、もう一方の手でコネクタBの爪を押すと、コネクタがはずれます。この時コードに力がかからないように注意してください。
【注意】 コードに力を加えると断線し故障の原因になります。
- 電池ケースに単2アルカリ乾電池4本を⊕⊖の表示に合わせて正しくセットします。
- コネクタA、Bを確実に接続し、(ロック爪がカチッというまで) 本体へ先に収めたあと、電池ケースを元の位置に戻します。
- 最後に電池ケースふたを閉めます。
【注意】 電池ケースふたは確実に閉まっていることを確認してください。受皿の落下の原因になります。



2 乾電池の交換時の注意

- 電池が少なくなると、電池モニタランプ（橙色）が点滅しますので、乾電池を交換してください。電池モニタランプ（橙色）が点滅すると運転動作は行いませんので、すみやかに乾電池を交換してください。
- 電池切れになると、電池モニタランプ（橙色）の点滅が消えます。
- 乾電池は単2アルカリ乾電池×4本を使用してください。
(マンガン乾電池や使用期限が過ぎた乾電池は使用しないでください。)
- 乾電池の寿命は約3ヶ月(0.5ml噴霧×100回/日の場合)を目安としてください。※電池寿命は使用状況により変動致します。
- 付属の乾電池はモニタ用ですので、3ヶ月以内に電池切れになることがあります。
- 交換は必ず、電源スイッチをOFFにしてから行ってください。
- 乾電池をより効率よくご使用いただくために、長時間使用しない時は、電源スイッチをOFFにしてください。
- 乾電池の状態によっては、電池が少なくても電池モニタランプ（橙色）が点滅しないことがあります。この場合、手を入れると動作モニタランプ（青色）は点灯しますが液がでません。すみやかに新しい乾電池に交換してください。

⚠ 注意

1. 乾電池をショート、加熱、分解、火に入れるなどしないでください。破裂の原因となり危険です。
2. 下記のことを必ず守ってください。間違えると乾電池の液もれのおそれがあり、機器の故障の原因となります。
 - ・ ⊕ ⊖ を正しく入れてください。
 - ・ 新しい乾電池と使用した乾電池を混ぜて使わないでください。
 - ・ 他の種類の乾電池を混ぜて使用しないでください。
 - ・ 使い切った乾電池はすぐに取り出しておいてください。
 - ・ 長時間使用しない場合は、乾電池を取り出してください。

モバイルバッテリーで使うとき

本製品は、乾電池の代わりにモバイルバッテリーを使用することができます。モバイルバッテリーで使用する場合は、次の手順で取り付けてください。

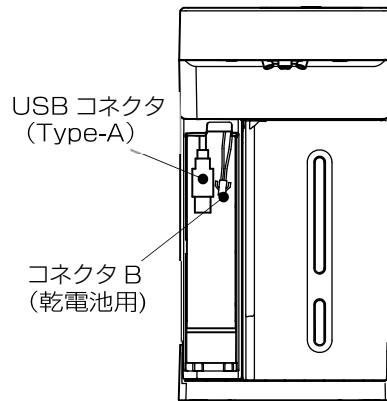
- 本体左側の電池ケースふたをはずします。
- 電池ケースを取り出し、コネクタから取りはずします。
電池ケースは使用しませんので、紛失しないように保管してください。
- USBコネクタ (Type-A) にモバイルバッテリー

を接続します。
接続後、モバイルバッテリーの電源ボタンを押してバッテリーの電源を入れてください。

【注意】 モバイルバッテリーは当社指定品 (オプション) または、オートパワーオフ機能のないIoT機器対応品を使用してください。

本製品は微弱な電流で動作する状態があるため一般的なモバイルバッテリーでは保護機能が働き、電力供給を止めてしまいます。

また、乾電池とモバイルバッテリーは同時に使用しないでください。故障の原因になります。



外部電源で使うとき

本製品は、別売りのUSBケーブルとモバイルバッテリー充電器を使って外部電源で使用することができます。

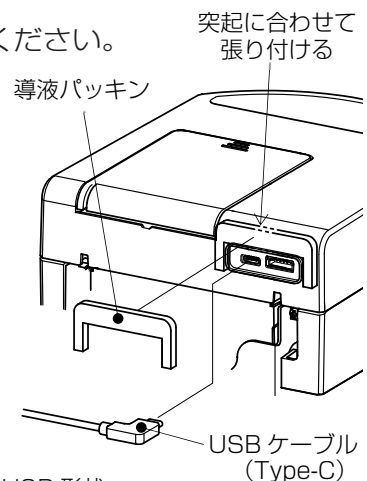
外部電源で使用する場合は、次の手順で取り付けてください。

- 本体背面右側の外部電源入力端子部に貼ってあるシールをはがし、付属の導液パッキンを外周の突起に合わせて貼り付けます。
- 別売りのUSBケーブルのType-C側を製品本体背面の外部電源入力端子に接続します。
- USBケーブルのType-A側をモバイルバッテリー充電器に接続し、充電器をコンセントに接続します。

【注意】 USBケーブル及び充電器は当社指定品 (オプション) または同等仕様品を使用してください。

乾電池またはモバイルバッテリー使用中に外部電源を接続した場合は、自動的に外部電源が有効になります。

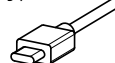
※オプションについては25ページを参照ください。



USB形状

Type-A

Type-C



運転

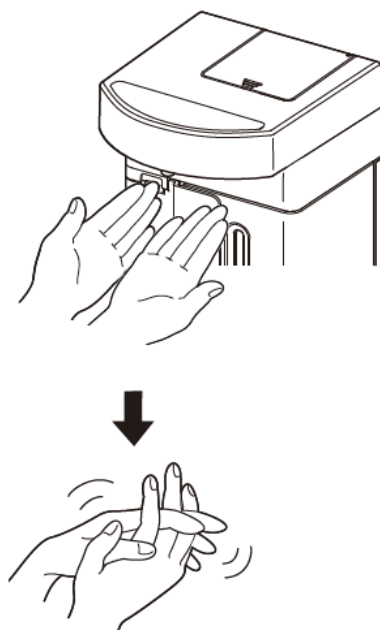
1 電源投入

- 電源スイッチをONにしてください。
（スイッチをONにすると動作モニタランプ：青色）が点灯し、その後に消灯します。）
この際、動作モニタランプが点灯しない場合、コネクタの不接続や電池切れ等が考えられます。9ページ「乾電池の取付方法」を見て、もう一度確認してください。
※乾電池およびモバイルバッテリー使用時は、ボトルイルミが約5秒間隔で点滅します。
外部電源使用時は、ボトルイルミが常時点灯します。



2 手指への噴霧方法

- 両手をそろえ手のひらをノズルの下に入れて数秒間待ちます。この際噴霧されたアルコール製剤を手のひらと指で受け止めるようにします。
- 噴霧が終了したらノズルの下から手を抜き、指先や指と指の間にすり込むようによくもんでください。もんでいる間にアルコール製剤が乾きます。



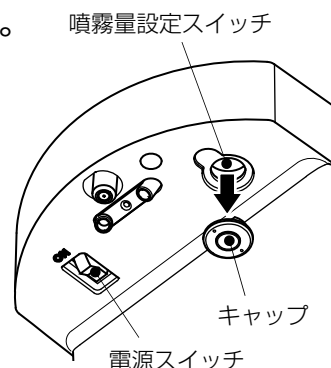
噴霧量の変更

使用方法
(噴霧量の変更)

噴霧量は工場出荷時に 0.5 mL に設定されていますが、0.75 mL、1.0 mL、2.0 mL 及び 3.0 mL に変更することができます。

噴霧量を変更する際は、次の手順で行ってください。

- (1) 電源スイッチを OFF にします。
- (2) 噴霧ノズルの右奥にある噴霧量設定スイッチ部のキャップを取り外し、必要な噴霧量に設定してください。
スイッチの設定と噴霧量の関係は、下の表を参照してください。
- (3) 噴霧量の設定が完了したら、取り外したキャップを再装着してください。



噴霧量設定スイッチの
キャップを取り外す

段階	スイッチの設定	噴霧量の 目安(mL)												
1	ON <table border="1"> <tr> <td>■</td> <td>■</td> <td>■</td> <td>■</td> </tr> <tr> <td>□</td> <td>□</td> <td>□</td> <td>□</td> </tr> <tr> <td>1</td> <td>2</td> <td>3</td> <td>4</td> </tr> </table>	■	■	■	■	□	□	□	□	1	2	3	4	0.5
■	■	■	■											
□	□	□	□											
1	2	3	4											
2	ON <table border="1"> <tr> <td>■</td> <td>■</td> <td>■</td> <td>■</td> </tr> <tr> <td>□</td> <td>■</td> <td>□</td> <td>□</td> </tr> <tr> <td>1</td> <td>2</td> <td>3</td> <td>4</td> </tr> </table>	■	■	■	■	□	■	□	□	1	2	3	4	0.75
■	■	■	■											
□	■	□	□											
1	2	3	4											
3	ON <table border="1"> <tr> <td>■</td> <td>■</td> <td>■</td> <td>■</td> </tr> <tr> <td>□</td> <td>■</td> <td>□</td> <td>□</td> </tr> <tr> <td>1</td> <td>2</td> <td>3</td> <td>4</td> </tr> </table>	■	■	■	■	□	■	□	□	1	2	3	4	1.0
■	■	■	■											
□	■	□	□											
1	2	3	4											
4	ON <table border="1"> <tr> <td>■</td> <td>■</td> <td>■</td> <td>■</td> </tr> <tr> <td>□</td> <td>□</td> <td>■</td> <td>□</td> </tr> <tr> <td>1</td> <td>2</td> <td>3</td> <td>4</td> </tr> </table>	■	■	■	■	□	□	■	□	1	2	3	4	2.0
■	■	■	■											
□	□	■	□											
1	2	3	4											
5	ON <table border="1"> <tr> <td>■</td> <td>■</td> <td>■</td> <td>■</td> </tr> <tr> <td>□</td> <td>□</td> <td>□</td> <td>■</td> </tr> <tr> <td>1</td> <td>2</td> <td>3</td> <td>4</td> </tr> </table>	■	■	■	■	□	□	□	■	1	2	3	4	3.0
■	■	■	■											
□	□	□	■											
1	2	3	4											

※ 噴霧量は目安であり、参考値としてください。

- 【注意】**
- 電源スイッチをONのまま噴霧量設定スイッチを変更しても噴霧量は変更できません。必ずOFFにしてから行ってください。
 - 噴霧中に手を抜くと、噴霧が止まります。

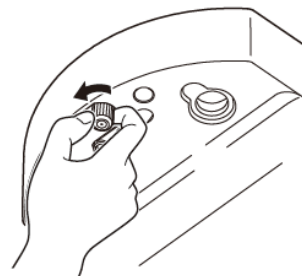
ノズルの掃除方法

噴霧量が少なくなったり、噴霧しなくなったり、噴霧状態に異常があった場合は、噴霧ノズルの目詰まりが考えられます。次の手順で噴霧ノズルの掃除をしてください。

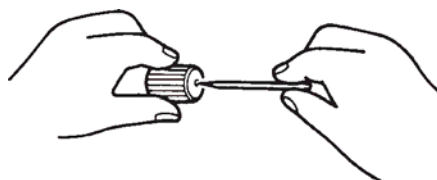
- (1) 電源スイッチを OFF にします。
- (2) 噴霧ノズルを左に回して、取りはずします。

【注意】 噴霧ノズルはノズル本体とノズルコアの2部品で構成されています。

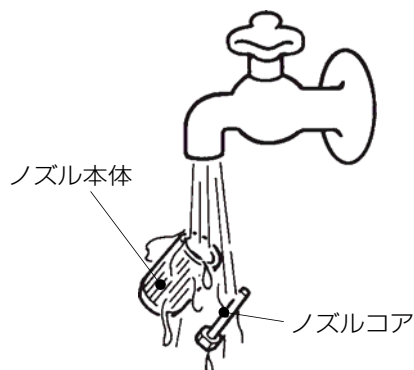
取りはずした場合は、両部品を紛失しないようにしてください。



- (3) ノズル本体の中のノズルコアをはずし、ノズル本体の穴に、つまようじなどで両方から数回通して付着物を取り除きます。



- (4) ノズル本体とノズルコアを水道水で洗い、ゴミや付着物などを取り除きます。



- (5) ノズルコアを平面部からノズル本体に挿し込み、本体に噴霧ノズルを元のように取り付けます。

取り付けの際は、噴霧ノズルを一度左にまわし、ネジ山を合わせてから右にまわして、確実に締め付けてください。

無理な締め付け、締め過ぎはネジ山の破損につながります。

- (6) 電源スイッチを ON にして、噴霧の状態を確認します。

使用上の注意

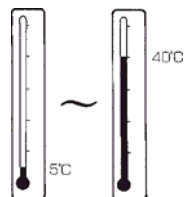
長時間使用しない場合

夜間等長時間使用しない時は、必ず電源スイッチを OFF にしてください。

使用温度注意

てきれいき NEO の使用温度範囲は、
+5℃～+40℃です。

これ以外の温度で使用すると、基本性能を満足できない場合がありますので注意してください。



リモコン注意

テレビやビデオのリモコンを本体に向けて動作させないでください。

リモコンの種類によっては、誤動作する場合があります。



廃液の処理

受皿にアルコール製剤が溜まった場合は、すみやかに捨ててください。

殺虫剤禁止

本体に直接、殺虫剤をかけないでください。

動作モニタ・電池モニタランプ及びボトルイルミの点灯及び点滅

電源スイッチを ON した時、動作モニタランプ（青色）が数秒間点灯します。

また、ボトルイルミが約5秒周期で点滅^{*1}します。

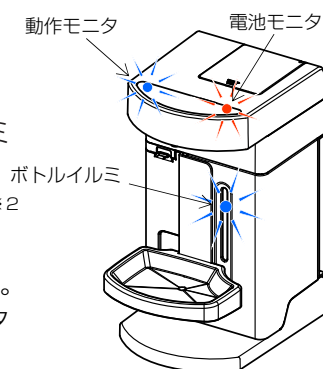
ボトルイルミが点滅していない時は、電源スイッチが OFF または電池切れになっています。

噴霧動作中は動作モニタランプ（青色）とボトルイルミ（青色）が点灯^{*1}します。手を抜くと消灯します。

電池が少なくなると電池モニタランプ（橙色）が点滅^{*2}し、運転動作は行われません。

※1 外部電源使用時は、ボトルイルミは常時点灯します。

※2 乾電池使用時のみ、電池が少なくなると電池モニタ（橙色）が点滅します。



受皿の上に物をのせない

受皿の上に物をのせないでください。

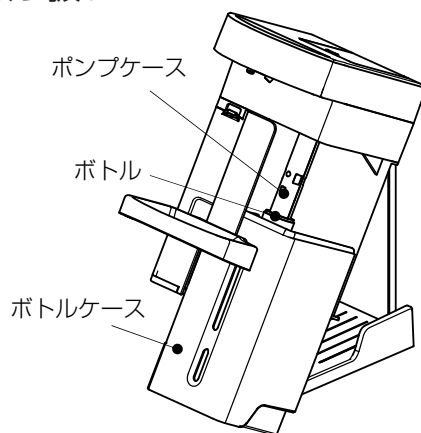
噴霧動作が行えないばかりか、噴霧し続ける可能性があり危険です。

ボトルケース・ボトル・ポンプケースの取り扱い

ボトルケース（ボトル）の挿入時にポンプケースに力を加えたり、ポンプケースを持って力を加えたりしないでください。

また、ボトルは付属品または専用品以外の使用はしないでください。

故障の原因になります。



日常のお手入れ

日常のお手入れの際、次のことは絶対に行わないでください。

- 背板やトップガード等の部品の取り外し、及び内部の部品の分解。
- 受皿及び本体部への水かけ。
- 受皿及び本体部の清掃に、みがき粉、たわし、強力洗剤、柑橘系洗剤、化学ぞうきん、ベンジン、シンナーなどを使用すること。
- ポンプケースを持って力を加えること。

お手入れの際は必ず電源スイッチを OFF にしてから行ってください

1 ボトルの洗浄

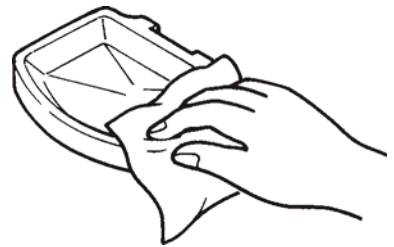
- ボトルは7ページ「ボトルケース及びボトル脱着の場合」に従って取り外し、内部を水等で洗浄し乾燥させてください。

2 受皿の清掃

- 1日に1回程度、受皿を本体部から取り外し、付着したアルコール製剤をやわらかい布で拭き取ってください。
- アルコール製剤が付着したまま、長時間放置しますと受皿にはん点状の跡が残り、清潔感が損なわれます。

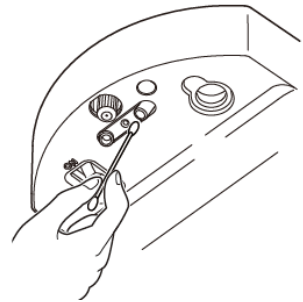
【注意】

受皿は樹脂製ですので、清掃の際、過大な力を加えないでください。



3 手指センサーの清掃

- 1カ月に1回程度、手指センサーの筒の中のレンズ部2ヶ所を、乾いた綿棒により弱い力で拭いてください。
センサー部に汚れが付きますと、検出距離が短くなります。



4 本体部の清掃

- 外装部の汚れは、ぬるま湯、または中性洗剤のうすめ液を含ませたやわらかい布で拭き取り、仕上げは乾いたやわらかい布で拭き上げてください。
- 底板の上面を清掃する場合は、7ページ「ボトルケース及びボトル脱着の場合」に従って、ボトルケースを取り外すと容易に清掃できます。

故障・異常の見分け方と処置方法

サービスを依頼される前に下記のことを点検してください。
それでも正常に動作しない場合は、販売店に相談してください。

現 象		点 検 と 処 置	参 照 ページ
アルコール製剤がでない。 (電源スイッチ ON 時に動作 モニタランプが点灯しない。)		<ul style="list-style-type: none"> ● 乾電池は正しい向きに入ってますか？ ● 電池切れになっていませんか？ ● 電池ケースのコネクタまたはモバイルバッテリーのUSBコネクタは確実に挿入されていますか？ ● 本体電源スイッチがOFF になっていませんか？ ● モバイルバッテリーの電源スイッチは入っていますか？ ● USBケーブルは確実に挿入されていますか？ 	9・10 9・10 9・11 12 11 11
アルコール製剤が出ない。	電池モニタランプが点滅する。	● 電池切れです。＊乾電池使用時のみ	9・10
	手を入れると動作モニタランプが点灯する。	<ul style="list-style-type: none"> ● 電池切れになっていませんか？ ● アルコール製剤は入っていますか？ ● ノズルの目が詰まっていますか？ 	9・10 7 14
	手を入れても動作モニタランプが点灯しない。	<ul style="list-style-type: none"> ● 手が奥まで入っていますか？ ● 手指センサーの直前に物はありませんか？ ● 直射日光が当たっていませんか？ (直射日光の当たらない場所に設置してください。) ● 手指センサーが汚れていませんか？ (清掃してください。) ● 運転が終了した直後ですか？ (一度手を出し、動作モニタランプの消灯を確認後、手を入れてください。) 	12 15 21 17 15
噴霧量が少ない。		<ul style="list-style-type: none"> ● ノズルの目が詰まっていますか？ ● 噴霧量設定スイッチは正しくセットされていますか？ 	14 13
噴霧のバランスが悪い。		<ul style="list-style-type: none"> ● 本体が傾いていませんか？ ● ノズルは正しくセットされていますか？ 	21 14
アルコール製剤が本体より垂れる。		● ボトルの液量が多すぎませんか？ (ボトルは満タンで1ℓです。)	7

故障・異常の見分け方と処置方法

【電池切れの確認方法】

モニタランプで見る確認

現 象	電 池 の 状 態
電源スイッチ ON 時に動作モニタランプ(青色)が点灯する。	正常。
電源スイッチ ON 時に動作モニタランプ(青色)が点灯しない。	コネクタ抜け、電池の誤挿入がなければ電池切れ。(完全消耗)
電源スイッチ ON 後、または使用中に電池モニタランプ(橙色)が点滅し続ける。	電池切れ。

【注意】電池切れ表示(電池モニタランプ点滅)中に、電源スイッチをいったん OFF にし、再度 ON にしたときに、電池切れ表示が消えることがあります。これは乾電池の特性であり、この時すでに乾電池は消耗しています。すみやかに乾電池を交換してください。

仕様

仕様

商 品 名	て+きれいき NEO
形 式 名	TEK-M1C-2
噴 霧 方 式	圧力噴霧式
使用温度範囲	+5℃～+40℃
電 源	単2アルカリ乾電池×4本
電池寿命	約 10,000 回 (0.5 ml噴霧時)
噴 霧 量	0.5(標準)、0.75、1.0、2.0、3.0 ml/回 (切替可変)
液剤タンク容量	1ℓ
外形寸法	幅 162 mm×奥行 202.5 mm (受皿除く)×高さ 304 mm 奥行 235.5 mm (受皿含む)
製品質量	1.8 kg (液剤、電池 0.3 kgを含まず)
使用アルコール製剤	当社指定液剤
外部電源入力	USB Type-C (メス)
外部出力	オープンコレクタ×1、無電圧 A 接点×1
付 属 品	単2アルカリ乾電池 (4本) 受皿 (1個:穴なし仕様) 火気厳禁シール (1枚) 導液パッキン (1個) 防盜ワイヤー (一式:同梱の取付説明書を参照)



MEMO

設置

設置場所の選定

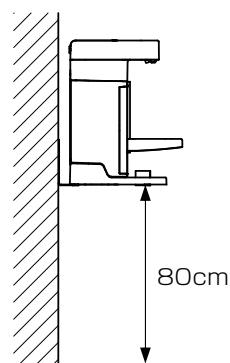
設置（設置場所の選定・卓上設置）

1 特に注意していただきたいこと

- 火気や火花の出る機器からは5m 以上離して設置してください。
- いたずら防止のため、管理者の目の届く場所へ設置してください。
- 屋内で直射日光の当たらない場所に設置してください。

2 設置位置

- 設置高さは、て+きれいいき NEO の底面が床面から80cm になるようにしてください。
(手を入れる位置は95cmが理想的です。)

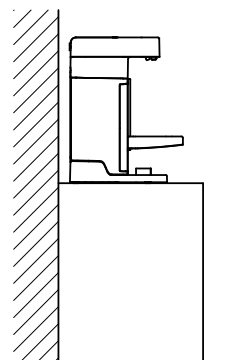


3 傾きのないこと

- て+きれいいき NEO は傾きのないように設置してください。
傾いて取り付けますと、アルコール製剤がこぼれたり、機能を充分発揮できない場合があります。

卓上設置

- 卓上設置の際は、後ろ側が壁になるような場所を選定してください。また、受皿が台からはみ出さないようにしてください。
- 傾いた場所や振動の激しい場所に設置しないでください。
- 倒れたり落下したりしてけがをするおそれがあります。



壁掛設置※別売品

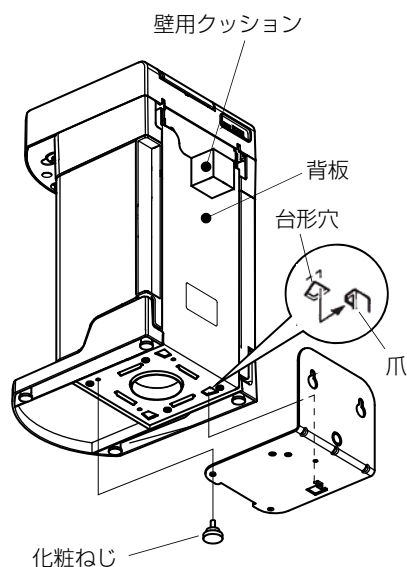
壁掛設置をする場合は、オプション部品として、て+きれいいき NEO を壁に簡単に取り付けることができる壁掛け金具を用意しています。

- 薄い壁や強度のない壁には、設置しないでください。

壁に対して正面、左、右の3方向どちらの向きにでも取付けることができます。

壁掛け金具・商品概要

商 品 名	壁掛け金具
型 式 名	JKK-M1C
外 形 寸 法	幅110×奥行120×高さ100mm
質 量	0.3kg



外部出力

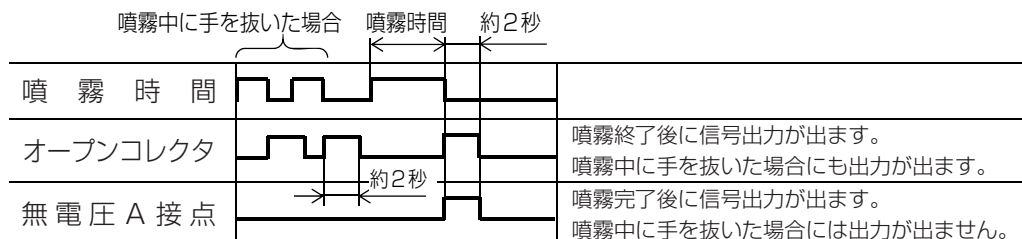
使用方法 (外部出力)

てきれいき NEO は、外部出力コネクタを備えており、液剤の噴霧を完了または終了した後、約2秒間接点を閉じて（短絡して）信号を出力します。

1 接点出力の仕様

出力	オープンコレクタ：1 無電圧A接点：1			
適合コネクタ	PHR-6(日本圧着端子)			
出力信号	接点容量	信号出力		使用例
		内部電源	外部電源	
オープンコレクタ	DC 30V以下 10mA以下	○	○	電子カウンタ
無電圧A接点	DC 5V~24V 100mA~3A ※モーター負荷は接続禁止	×	○	自動ドア連動

2 タイムチャート



3 出力コネクタの接続方法

- ① 電源スイッチをOFFにしてください。
- ② 本体背面の外部出力コネクタ部のシールをはがしてください。
- ③ 付属の導液パッキンを突起に合わせて貼ってください。(11ページ参照)
- ④ 外部出力コネクタに制御する機器からのコネクタを接続してください。
- ⑤ 電源スイッチをONにしてください。

詳細は、お買い上げ店または当社営業所へお問い合わせ下さい。

- 【注意】**・外部電源を接続しない場合（乾電池またはモバイルバッテリーで使用する場合は、無電圧A接点の出力はできません。
・コネクタの接続は専門業者に依頼してください。

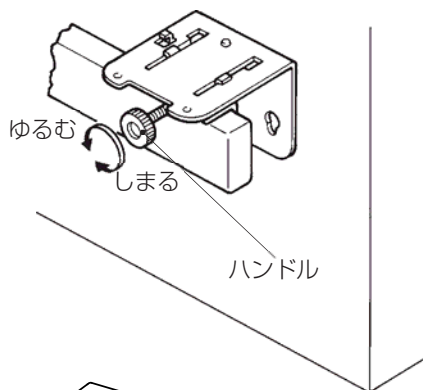
別売品

オプション部品としてて+きれいき NEOを手すりに簡単に取り付けることができる手すり金具を用意しております。

別売品

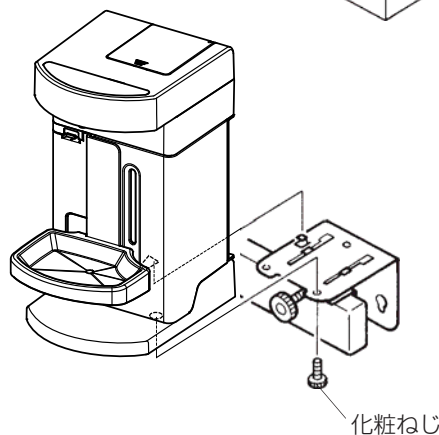
手すり金具・商品概要

商品名	手すり金具
型式名	TEK-KANAGU-2
外形寸法	幅110×奥行140×高さ110mm
質量	0.5kg
適用手すり形状	角形、及び丸形
適用手すりすき間	30~70mm (右下図参照)



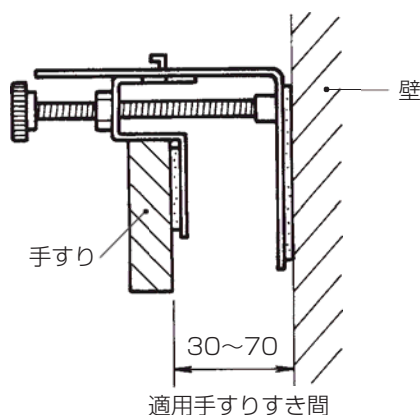
取付方法

- ①ハンドルを左に回してゆるめておき、壁と手すりのすき間にさし込みます。
ハンドルを右に回して締めつけ、しっかりと固定します。(右上図)
- ②手すり金具の爪を、本体底面の台形穴に引っかけ、付属の化粧ねじでしっかりと固定します。(右中図)



特徴

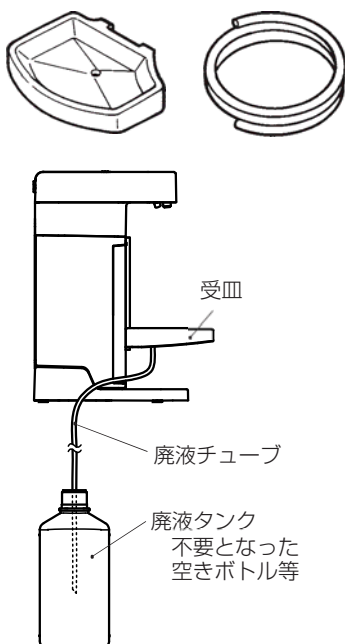
- 壁や手すりに穴をあける必要がありません。
 - ねじ回し等の工具が不要です。
 - 正面設置(右中図)のほか、右向きにも左向きにも設置することができます。
- ※右向き、左向き設置の場合は、ボトル交換に支障がないよう手すりの切れ目付近に設置してください。



その他にも下記のオプション部品を用意しております。

別売品

外部廃液キット

商品名	受皿・廃液チューブセット
型式名	JHT-M1C
仕様	<p>受皿（1個：穴あり仕様） 廃液チューブ（1本）入り</p>  <p>【注意】</p> <ul style="list-style-type: none"> ● 人が当たることのないようにセットしてください。 ● 溜まった廃液は、火気のある所に捨てないでください。

外部電源用 USB ケーブル

商品名	外部電源用 USB ケーブル
型式名	JUC-M1C
仕様	Type-A オス Type-C オス（L型） ケーブル長：2m

モバイルバッテリー

商品名	モバイルバッテリー
型式名	JMB-M1C
仕様	<p>容量:5,000mAh/19Wh 入力:5V/2A max. 出力:5V/2.4A max. 充電時間:約3時間 使用推奨回数:約500回 ※IoT 機器対応品</p>

モバイルバッテリー充電器

商品名	モバイルバッテリー充電器
型式名	JMC-M1C
仕様	<p>入力:100~240V 50/60Hz 0.5A 出力:3.6V~6V/3A, 6V~9V/2A, 9V~12V/1.5A (AUTO-IC 機能付) 保護機能:過放電時、短絡 化時自動停止 ※外部電源用ACアダプター としても使用可能です。</p>

電子カウンター

商品名	電子カウンター
型式名	JCN-M1C
仕様	電池式カウンター（ケーブル長：1.5m）

※オプションの仕様は改良のため、予告なく変更することがあります。

アフターサービス

1 サービスを依頼される前に

- サービスを依頼される前に、18ページ「故障・異常の見分け方と処置方法」を参照し、もう一度確認してください。
それでも処置に困るような場合は、お買い求めの販売店、または下記お客様サービス受付センターへご連絡ください。

お客様サービス受付センター TEL 0120-302-153

- サービスを依頼されるときは、次のことをお知らせください。
 - ① 形式名：TEK-M1C-2
 - ② 現象：異常・故障等詳しく
 - ③ 使用液剤の名称
 - ④ ご住所、お名前、電話番号
 - ⑤ 道順：付近の目印も

2 保証

- 保証期間中の修理は無料で行います。
ただし、保証期間中であっても有料となる場合があります。詳しくは保証書に記載の「無料修理規定」をお読みください。
- 無料修理期間経過後の修理については、販売店にご相談ください。修理によって性能が維持できる場合は有料修理いたします。
当社は販売店の注文により、補修用性能部品を販売店に供給します。
非接触式アルコール製剤自動噴霧器 **てきれいき NEO** の補修用性能部品の保有期間は、製造打切後7年です。
 - この期間は、経済産業省の指導によるものです。
 - 補修用性能部品とは、その製品の機能を維持するために必要な部品です。

て+きれいき NEO 保証書

形式名	TEK-M1C-2 <input type="text"/> <input type="text"/> <input type="text"/>			住所・店名 お買い上げ店 電話	<input type="text"/>
お買い上げ日	年	月	日		
お客様様	ご住所	<input type="text"/>			
	お名前				
保証期間 5年					
<p>本書は、本書に記載する内容で、無料修理を行うことをお約束するものです。お買い上げの日から、上記の期間中に故障が発生した場合は、本書をご提示の上、お買上店または最寄りの当社サービス・ステーションへ修理をご依頼下さい。</p>					

無料修理規定

- 取扱説明書、本体はり付けラベルなどの注意書に従った正常の使用状態で故障した場合には、お買上げ店または当社サービス・ステーションが無料修理を致します。
 - 保証期間内に故障して無料修理を受ける場合は、お買上げ店、または当社サービス・ステーションにご依頼の上、出張修理に際して本書をご提示下さい。なお、離島及び離島に準ずる遠隔地へのお出張修理を行った場合には、出張に要する実費を申し受けます。
 - ご贈答品、ご転居などのために、修理がお買上げ店へ依頼できない場合は、最寄りの当社営業所またはサービス・ステーションへご相談下さい。
 - 無料修理は故障状態から正常に機能する状態へ回復させるまでに対応します。機能に支障の無い部分で使用により生じた外観上のキズや経年変化による変色などは、お預かりした状態のまま返却となります。
 - 保証期間内でも次の場合には有料修理になります。
 - 保証書のご提示がない場合
 - 保証書にお名前、お買い上げ日、お買上げ店名の記載がない場合、またはこれらの字句を書きかえられた場合
 - 使用上の誤り及びお買上げ店または当社サービス・ステーション以外での修理、調整、改造による故障及び損傷
 - お買上げ後の輸送、移動時の落下などによる故障及び損傷
 - 火災、地震、水害、落雷、その他の天災地変、公害、塩害、ガス害（硫化ガスなど）、異常電圧、指定外の電源（乾電池、バッテリー）使用などによる故障及び損傷
 - 故障の原因が本製品以外の部分にあって、それを点検修理した場合
 - 水などの液体こぼれ、水没等による故障及び損傷
 - 消耗部品の取替え及び維持管理のための費用
 - 経年劣化の範囲に相当するもの（さび、かび、腐敗、変質、変色、及び機能に影響のない外観上のキズ、汚れなど）
 - この保証書は、日本国内においてのみ有効です。
This warranty is valid only in Japan
 - この保証書は再発行いたしませんので、紛失しないよう大切に保管して下さい。
 - 純正部品、指定液剤をお使いください。
 - 純正でない部品及び当社指定外の液剤を使用の場合、本体の機能が損われたり、事故や故障の原因になることがあります。また、保証期間内であっても本体の保証が受けられません。
 - 同梱付属品及びオプション部品の修理は承っておりません。
- *この保証書は、本書に明示した期間や条件のもとで無料修理をお約束するものです。従って、この保証書によってお客様の法律上の権利を制限するものではありません。
- *保証期間経過後の修理などについてご不明の場合は、お買上げ店または最寄りの当社サービス・ステーションへお問合せ下さい。修理によって性能が維持できる場合は、有料修理を致します。