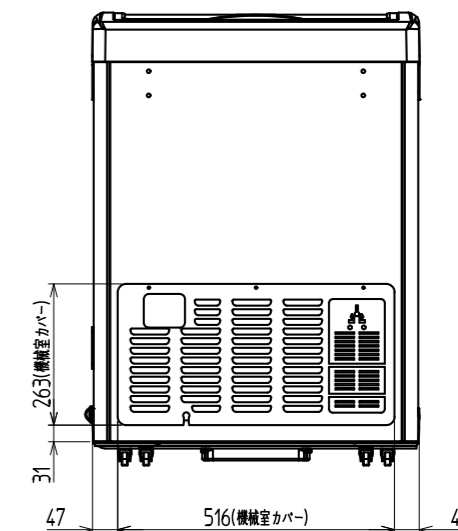
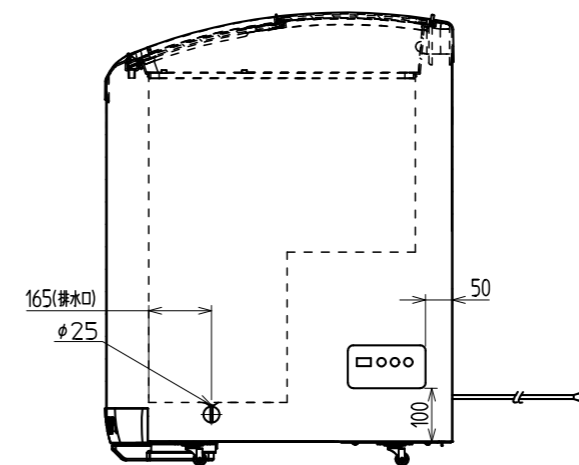
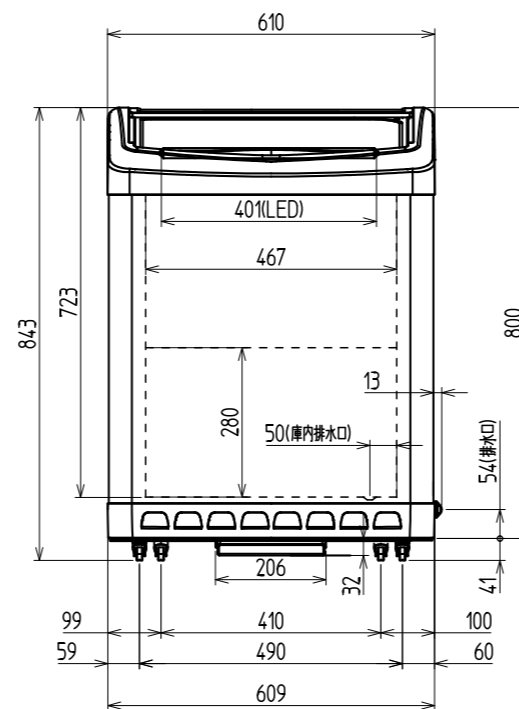
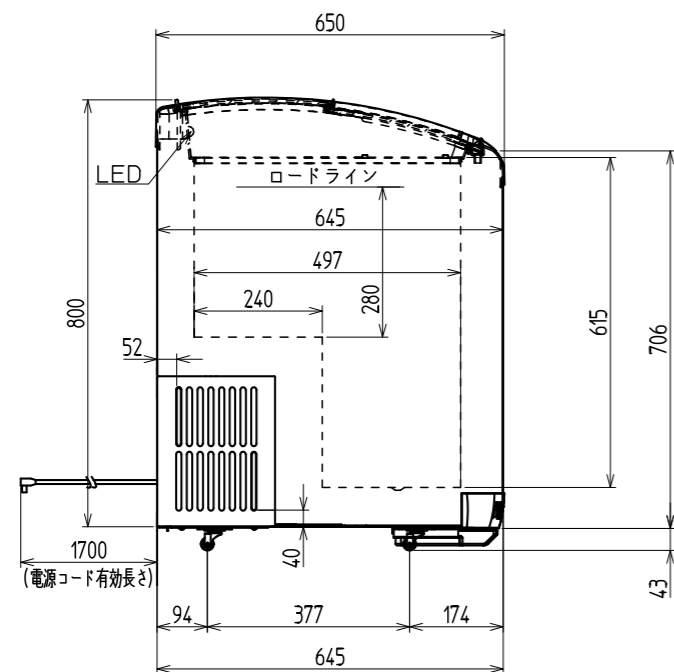


名称	冷凍ショーケース	
形式名	GSR-C600P	
冷却内容積L	125	
有効内容積L	97	
冷却性能	外気温30℃ 無負荷平衡時直射日光を受けず 庫内温度-20℃以下	
外形寸法 mm	610×650×843(W×D×H)	
内箱寸法 mm	467×497×615(W×D×H)	
製品質量 kg	35	
貯蔵	外箱	塗装鋼板
	内箱	塗装鋼板
	断熱材	シクロペンタン一体発泡
	ショーウィンド	---
庫	扉	---
	天板	---
	上扉	前後スライド式ガラス扉
照明	LED1灯付	
冷凍サイクル	電源	単相100V 50/60Hz 電源プラグ形状○(15A・125V)
	電動圧縮機	全密閉型
	蒸発器	自然対流式内箱兼用チューブオンシート形
	凝縮器	自然対流式内箱兼用チューブオンシート形 +ワイヤーチューブ強制風冷方式
	送風機	---
	霜取方式	---
	排水方式	---
	冷媒	R290
	保護装置	---
	警報装置	---
	温度調整	---
	電源コード	約1.7m(有効長さ)
消費電力 W	112/115	
電流 A	2.40/1.93	
年間消費電力	389kwh/年	
排熱量 W	382	
排熱量 Kcal/h	329	
貯蔵量	---	
付属品	カゴ2個、霜取ヘラ1個、鍵1個	
別売品	---	



※キャスターの位置寸法は軸中心を示し、回転半径は30mmである。
 ※本図は改良のため変更されることがあります。

作成	上岡	審査	池田(治)	承認	須田	名	GSR-C600P
三角法	尺度	1:10	製図年月日	24.07.25	称	外形寸法図	