



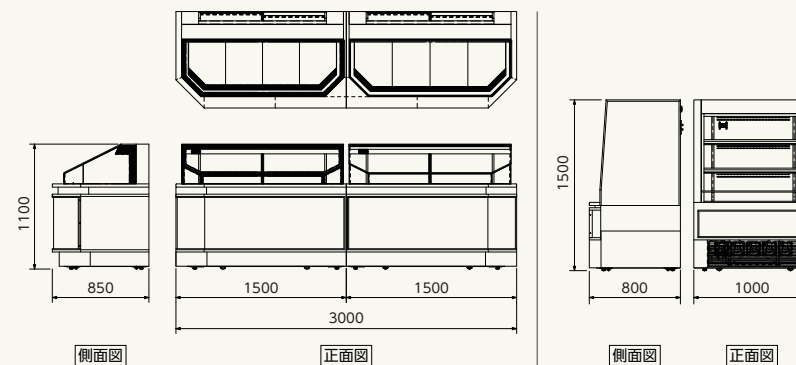
CUSTOM-MADE SHOW CASE

特注ショーケース事例集

CHOCOLATIER PALET D'OR



外径図



全体寸法	3,000mm(2台) 1,000mm(1台)
温度帯	切替: +5℃/+15℃ +15℃ +12 ~ +15℃
冷凍機	内蔵式 单相100V 400W/空冷 R404A
	内蔵式 三相200V 750W/空冷 R404A

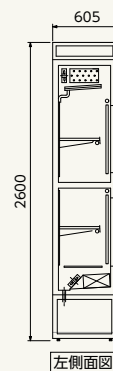
POINT

- ① 人工大理石・腰部の内照用照明・高透過ガラスを採用し、高級感を感じさせる空間を演出。
- ② チョコレート専用機、チョコと洋菓子用の温度が切替可能。
- ③ 下部にはストック機能を持たせることで、オペレーション効率を向上。

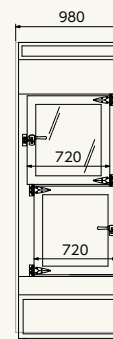
ニュー松坂 六本木店



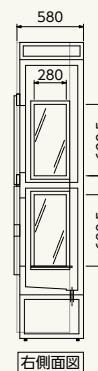
外径図



左側面図



正面図



右側面図

全体寸法 | 980mm(高さ2,600mm)

温度帯 | 0 ~ +2°C

冷凍機 | 別置式 三相200V 750W/空冷 R404A

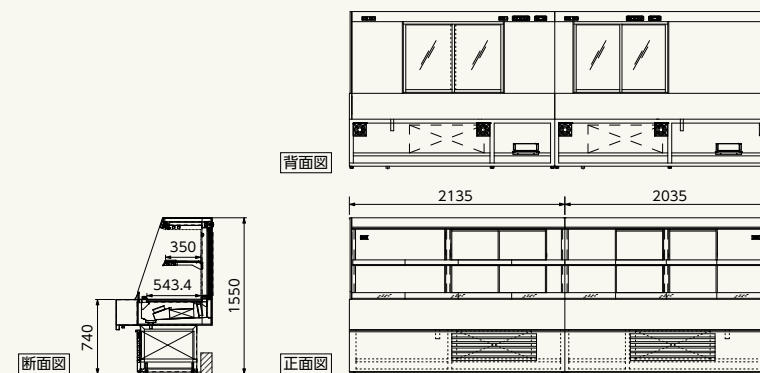
POINT

- ① 天井まで高さを伸ばし、内装と一体感のあるデザインで空間を演出。
- ② 商品は真空パックのため冷却効率から強制対流仕様で、全てのガラスにヒーター付きペアガラスを採用して結露を防止。
- ③ ヒンジやハンドル金具などを採用し、昔の木製冷蔵庫を彷彿させるデザインでレトロ感を演出。

スイーツパラダイス 町田モディ店



外径図



全体寸法	4,170mm(2台連結)
温度帯	+8 ~ +10℃
冷凍機	内蔵式 三相200V 1,500W/空冷 R404A

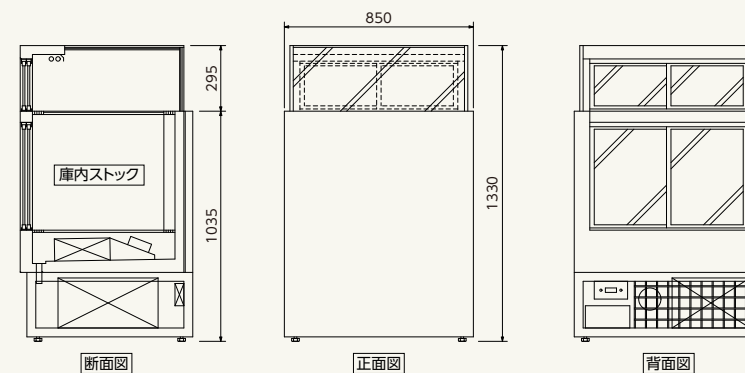
POINT

- ① W2,000mmのケースを連結、LED照明を2灯ずつ配置してダイナミックに演出。
- ② 背面にスライド扉を設けることで、厨房からでも補充が可能。
- ③ 背面に水返しがあるため排熱用ファンを取付け、左側面にガラリを設置。

SPACES赤坂



外径図



全体寸法 | 850mm

温度帯 | 0 ~ +10℃

冷凍機 | 内蔵式 単相100V 400W/空冷 R404A

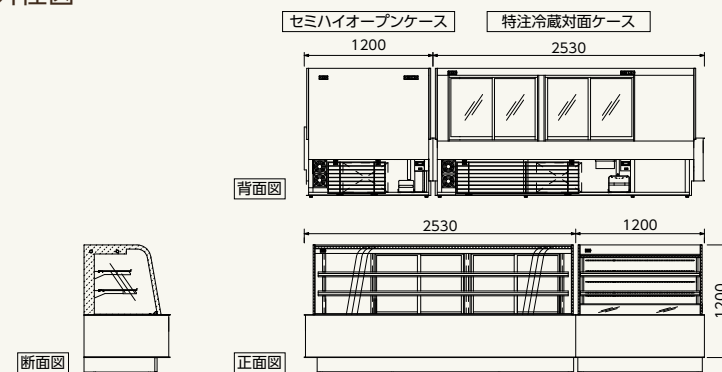
POINT

- ① 内装全体のイメージを崩さないデザインで、ハイカウンターに合わせて設置。
- ② はめ込みケースのため、吸排気処理を背面で処理することで高圧カットを防止。
- ③ 下部に大容量のストック部を持たせることで、オペレーション効率を向上。

MENAM(メナム) 渋谷東急フードショー店



外径図



全体寸法	3,730mm(2台連結)
温度帯	オープン：+5 ~ +10℃ クローズド：+5℃
冷凍機	オープン：内蔵式 三相200V 750W/空冷 R404A クローズド：内蔵式 三相200V 750W/空冷 R404A

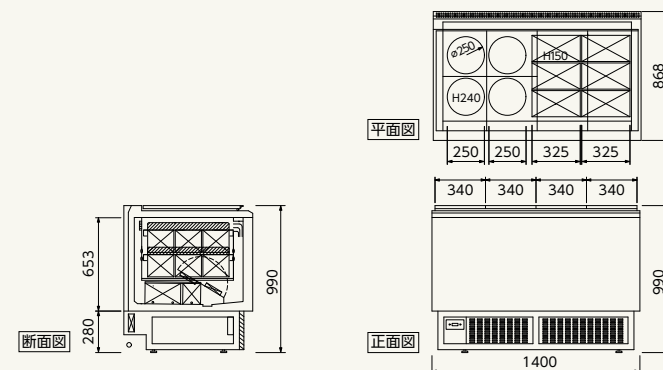


- ① LEDを天井3灯・棚下2灯ずつ配置(5,000K/2,800K)し、暖色系の食材も際立つよう演出。
- ② クローズ部は結露対策としてフロント・サイドデフを採用。
- ③ 腰部のモザイクタイルの切れ目が目立たないように設置し、一体感を演出。

Jamba Kitchen Labo GRANSTA MARUNOUHI



外径図



全体寸法		1,400mm
温度帯		-20 ~ -12℃
冷凍機		内蔵式 三相200V 1,100W/空冷 R404A

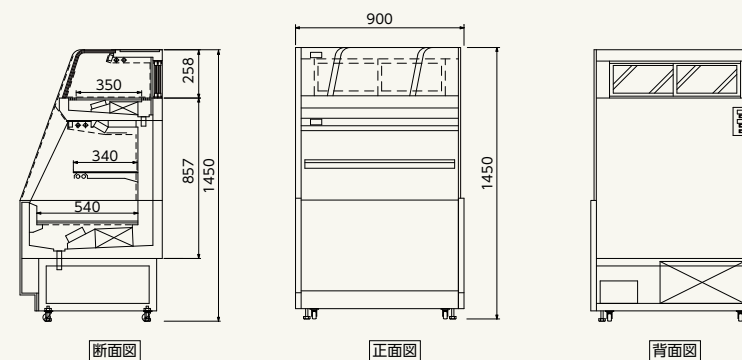
POINT

- ① 忙しい時間帯でも短時間でオペレーションができるようにオープンで低温冷却。
- ② 狭い厨房でも排熱不良とならないように、背面ダクトで上部への強制排熱方式を採用。
- ③ 夜間自動霜取で作業軽減し、強制対流冷却で庫内の温度ムラを解消。

NEW YORKER'S Café 駿河台4丁目店



外径図



全体寸法 | 900mm

温度帯 | オープン: +8 ~ +12℃ クローズド: +5 ~ +8℃

冷凍機 | 内蔵式 三相200V 630W/空冷 R404A

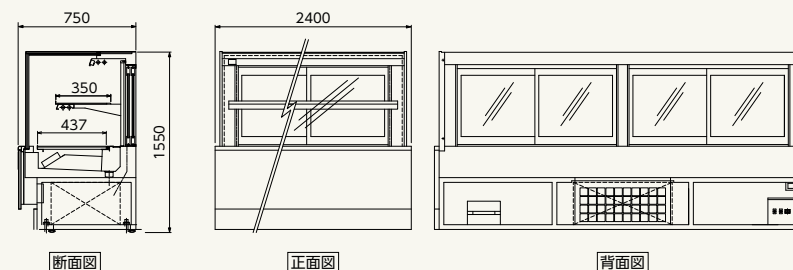
POINT

- ① 上部はクローズ仕様でケーキを、下部はオープン仕様でサンドイッチ類と、一台で異なる温度帯の商品を販売。
- ② 庫内はミラー仕様で、商品がより映える演出。
- ③ 高透過ガラスを採用することでガラスの透明度を向上。

成田ファームランド



外径図



全体寸法 | 2,400mm

温度帯 | 0 ~ +8℃

冷凍機 | 内蔵式 三相200V 750W/空冷 R404A

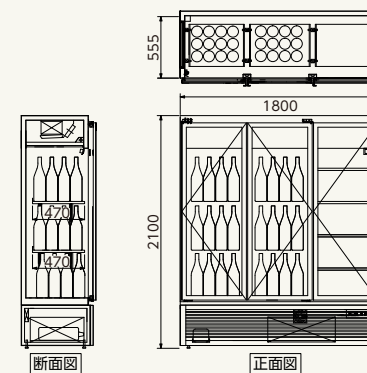
POINT

- ① 高透過ガラスを採用することでガラスの透明度を向上。
- ② 高湿度75-90%で鮮度を維持。
- ③ 正面・側面ガラスにホットエアーシステムを採用し、結露を防止。

天ぷら 日本料理 あら川



外径図



全体寸法		1,800mm(高さ2,100mm)
温度帯		+3 ~ +8℃
冷凍機		内蔵式 三相200V 750W/空冷 R404A

POINT

- ① 日本酒一升瓶を72本の大容量陳列で、店舗のコンセプトを演出。
- ② 各ガラス部にヒーターを埋設し、結露を防止。
- ③ 高さは2,100mm、側面はガラス仕上げで商品の視認性を向上。

● ワインショーケース



● ディッピングショーケース



● 鮮魚ショーケース





サンデン・リテールシステム株式会社

東京本社
〒130-8563 東京都墨田区錦糸1-2-4 アルカウエスト8F
www.sanden-rs.com



弊社へのお問い合わせについて

○お客様からいただいた個人情報は、お客様への回答に使わせていただき、他の目的に使用しないことをお約束いたします。

北海道支社 ☎(011)752-1154	北陸支店 ☎(076)237-8155
東北支社 ☎(022)390-1611	関西支社 ☎(06)6339-2512
秋田営業所 ☎(018)853-7893	神戸営業所 ☎(078)381-7812
関東支社 ☎(027)210-7273	中国支店 ☎(082)232-3220
宇都宮営業所 ☎(028)680-6990	岡山営業所 ☎(086)250-2920
新潟支店 ☎(025)246-8187	四国支店 ☎(087)813-5577
長野支店 ☎(0263)35-3931	松山営業所 ☎(089)911-5255
首都圏支社 ☎(048)948-7011	高知営業所 ☎(088)856-5271
東海支社 ☎(052)218-2101	九州支社 ☎(092)471-1071
浜松営業所 ☎(053)463-7706	南九州支店 ☎(096)342-6911
静岡支店 ☎(054)283-3640	沖縄支店 ☎(098)870-0656

カスタマーセンター TEL 0120-302-153(午前9時~午後6時) FAX 0120-302-143

※カタログ注文ナンバー

CT CTS 22 PB 3

CUSTOM-MADE SHOW CASE | 特注ショーケース事例集